

Константин Эдуардович Циолковский

.

**Константин Эдуардович
Циолковский
(1857-1935)**



Константин Эдуардович Циолковский (1857-1935) выдающийся исследователь, крупнейший ученый в области воздухоплавания, авиации и космонавтики, подлинный новатор в науке, родился 5(17) сентября 1857 года в селе Ижевском Рязанской губернии в семье лесничего Эдуарда Игнатьевича Циолковского.



«Костя Циолковский 5-6 лет. Эту фотографию Константин Эдуардович послал своим товарищам Угала»

Перенеся в 14-летнем возрасте скарлатину, Циолковский практически потерял слух, что не позволило ему окончить гимназию и подтолкнуло к самостоятельному обучению.



Самодельная слуховая труба из жести помогала разговаривать с посетителями.



Из фондов музея К.Э. Циолковского, с. Ижевское.

В 1879 сдал экстерном экзамены на звание учителя.

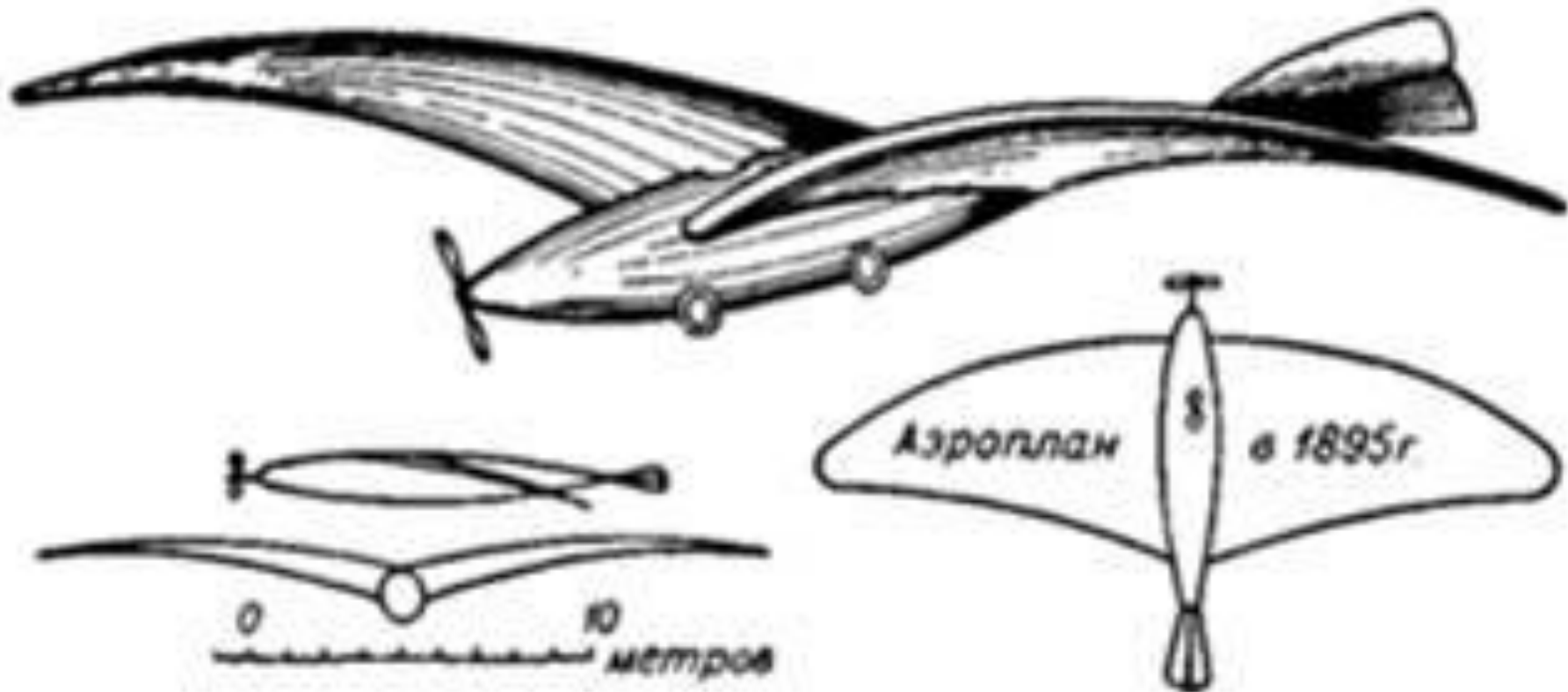
В 1880 Циолковский назначен учителем арифметики и геометрии в Боровское уездное училище (Калужская губ.). В это время вышли первые труды Циолковского — "Теория газов" и "Механика животного организма" (1880-81). Он был принят в Русское Физико-химическое общество.



Свидетельство уездного учителя математики, полученное Циолковским.



Константин Эдуардович Циолковский (во втором ряду второй слева) в группе учителей Калужского уездного училища. 1895 г.



Схематическое изображение самолета 1895 г., сделанное К. Э. Циолковским. Верхний рисунок дает на основе чертежей изобретателя общее представление о внешнем виде самолета.



**Модель оболочки аэростата из гофрированного металла
(дом-музей К. Э. Циолковского в Боровске)**

Исследования и в области дирижаблестроения. На фото К.Э. Циолковский и модели спроектированных им дирижаблей (1913г.)

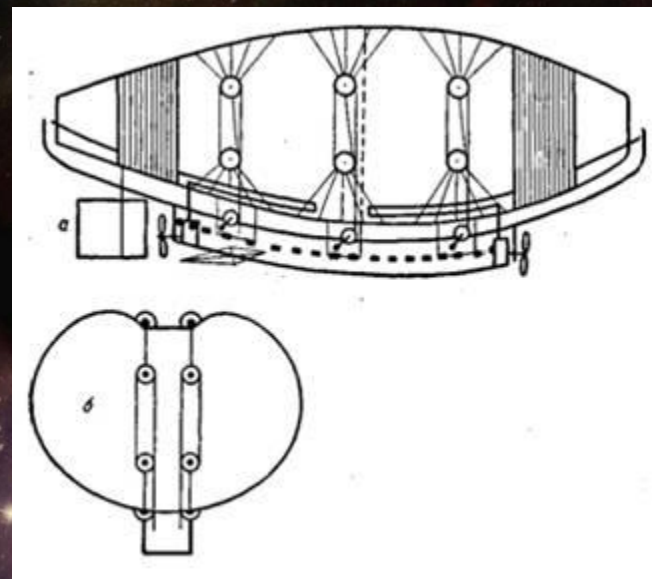
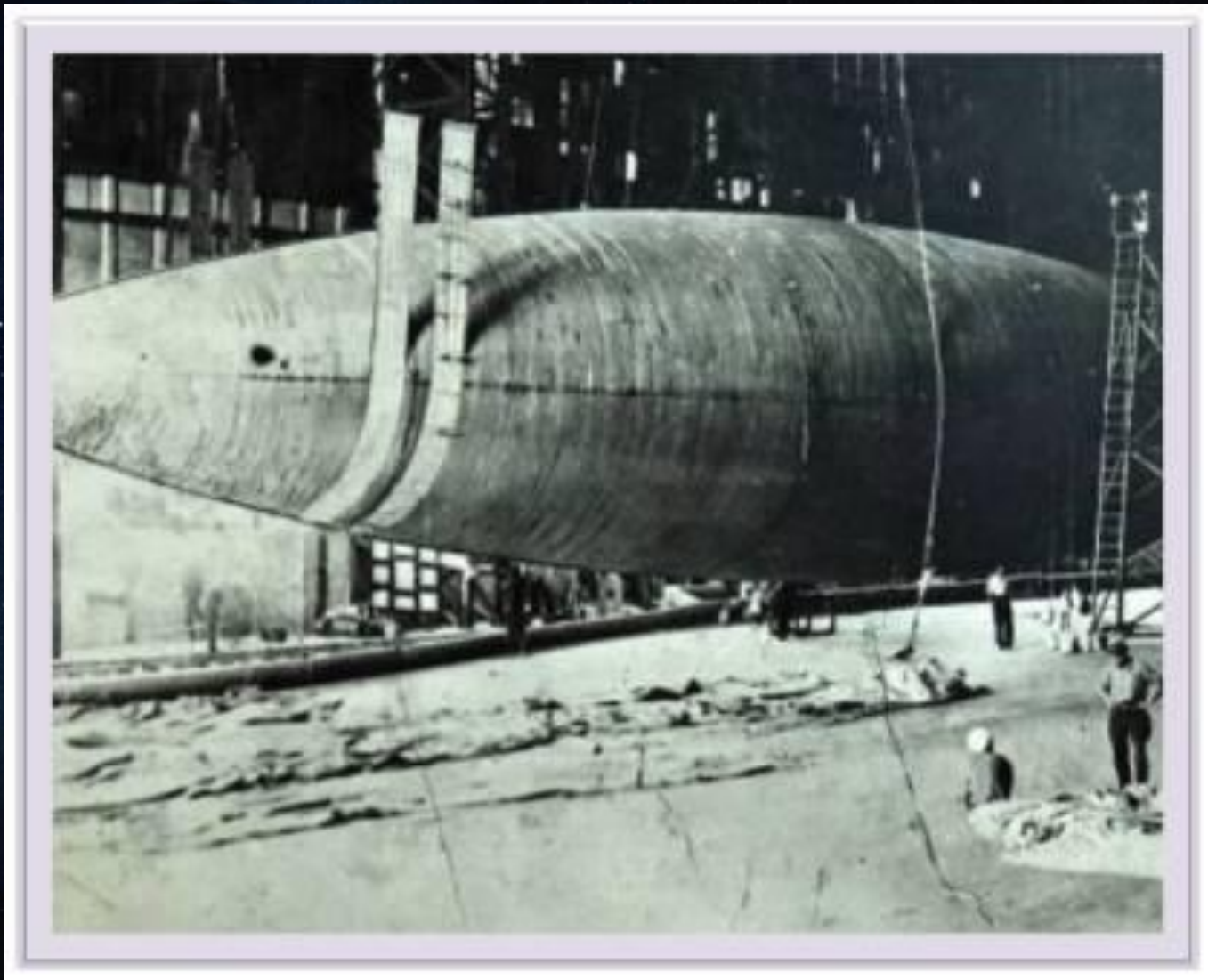


Схема металлического дирижабля
К. Э. Циолковского

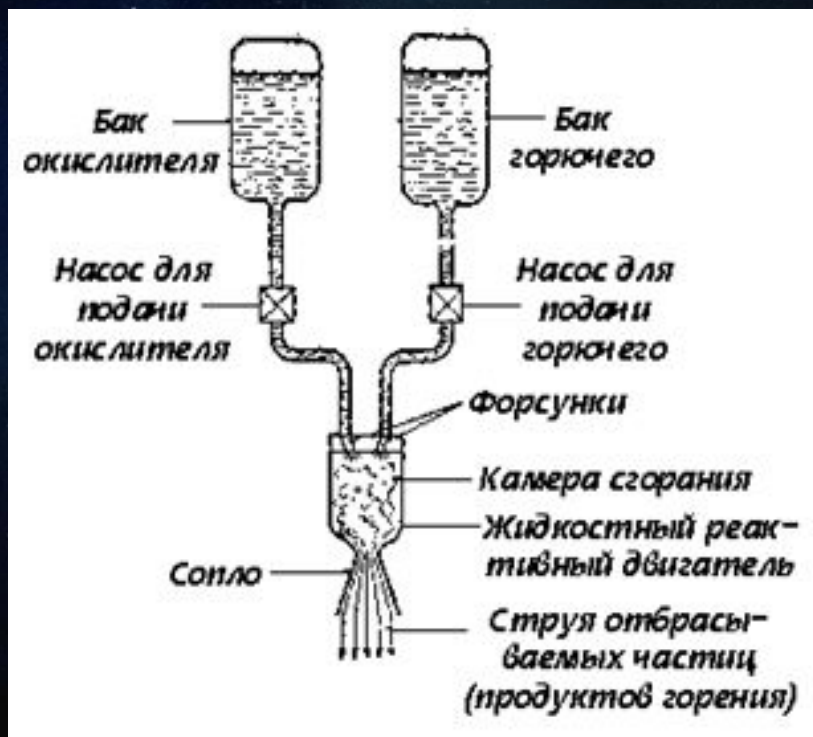


К.Э.Циолковский у модели дирижабля.
1930 г.



Строительство дирижабля в “Дирижаблестрое” в 30-е годы.

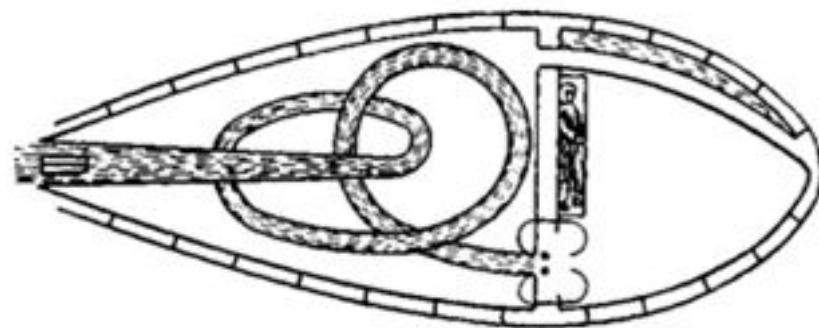
К. Э. Циолковский много сделал для познания основ теории движения ракет. Он был первым в истории науки, кто сформулировал и исследовал проблему изучения прямолинейных движений ракет, исходя из законов теоретической механики.



Простейшая схема жидкостного реактивного двигателя



Ракета К. Э. Циолковского проект 1903 года.



Ракета К. Э. Циолковского проект 1914 года.



Макет ракеты по чертежам Циолковского.

Перу К.Э.Циолковского принадлежит много научно-фантастических произведений: "Вне Земли", "На Луне", "Грезы о Земле и небе и эффекты всемирного тяготения" и другие, которые являются прекрасным образцом научно-фантастической литературы





За особые заслуги в области изобретений, имеющих огромное значение для экономической мощи и обороны Союза ССР Циолковский в 1932 награждён орденом Трудового Красного Знамени.

Константин Эдуардович Циолковский умер
19 сентября 1935 г.

Он похоронен в загородном парке, который носит теперь имя
учёного.



ГЕРОИ СМЕЛЬЧАКИ ПРОЛОЖАТ ПЕРВЫЕ...
ТРАССЫ - ЗЕМЛЯ - ОРБИТА ЛУНЫ.
ЗЕМЛЯ - ОРБИТА МАРСА И ЕЩЕ ДАЛЕЕ...
МОСКВА - ЛУНА. КАЛУГА - МАРС.
Циолковский



В 1967 г. в Калуге был открыт Государственный музей истории космонавтики им. К. Э. Циолковского, первый камень в основание которого заложил первый лётчик-космонавт Юрий Гагарин.





Дом-музей великого русского ученого К.Э. Циолковского находится на окраине города Калуги недалеко от реки Оки. Здесь Циолковский прожил 29 лет. Здесь ученым были написаны десятки важнейших работ по воздухоплаванию, авиации, реактивному движению, космонавтике и другим проблемам.



Спасибо за просмотр!