



СВЕТОФОР



Светофор — устройство оптической сигнализации, предназначенное для регулирования движения людей, велосипедов, автомобилей и иных участников дорожного движения, поездов железной дороги и метрополитена, речных и морских судов.

История создания светофоров

Первый светофор был
установлен **10 декабря
1868 года в Лондоне**

возле здания
Британского парламента.
Светофор управлялся
вручную. Светофор
использовался для
облегчения перехода
пешеходов через улицу, а
его сигналы
предназначались для
транспортных средств.

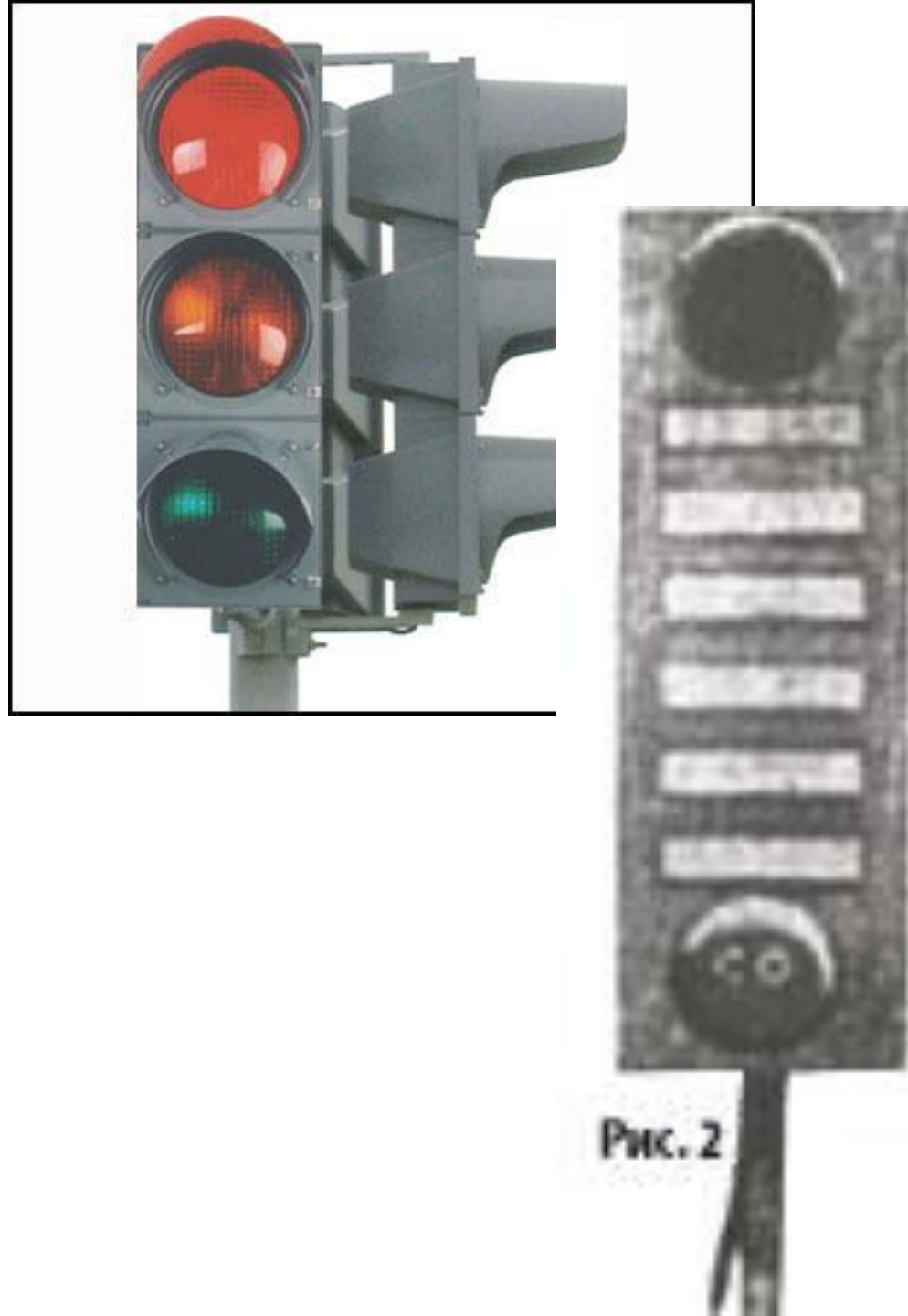
2 января 1869 года газовый
фонарь светофора
взорвался, ранив
управляющего
светофором



**Первая
автоматическая
система светофоров
(способная к
переключению без
непосредственного
участия человека)
была разработана и
запатентована в 1910
году Эрнстом
Сиррином (англ.
Earnest Surrine) из
Чикаго. Его светофор
использовал
неподсвеченные
подписи Stop и Proceed**

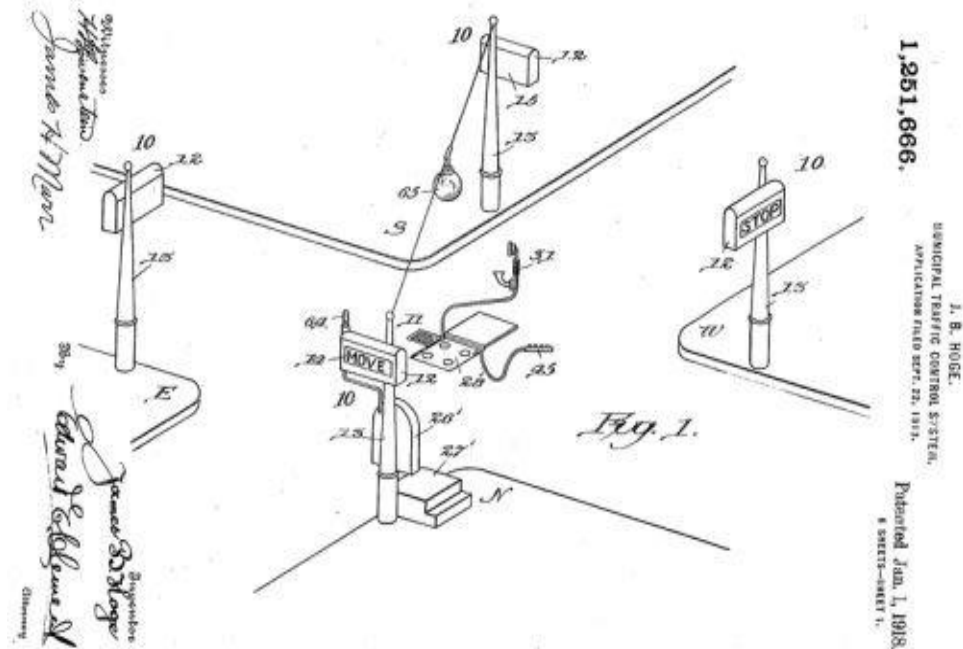


**Изобретателем
первого
электрического
светофора может,
по-видимому,
считаться Лестер
Вайр (англ. Lester
Wire) из Солт-Лейк-
Сити (штат Юта,
США). В 1912 году он
разработал (но не
запатентовал)
светофор с двумя
круглыми
электрическими
сигналами (красного**



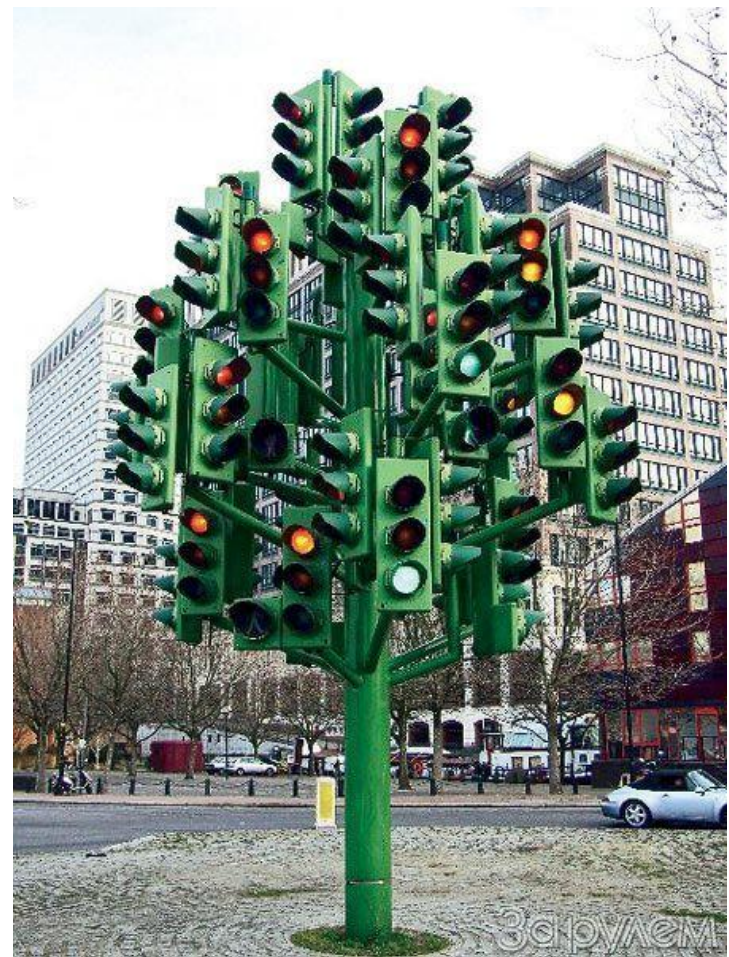
5 августа 1914 года в
Кливленде (штат Огайо, США)

Американская светофорная компания (англ. American Traffic Signal Company) установила на перекрёстке 105-й улицы и авеню Эвклида четыре электрических светофора конструкции Джеймса Хога (англ. James Hoge). Они имели красный и зелёный сигнал и, переключаясь, издавали звуковой сигнал. Система управлялась полицейским, сидящим в стеклянной будке на перекрёстке. Светофоры задавали правила движения, аналогичные принятым в современной Америке: поворот направо осуществлялся в любое время при отсутствии помех, а поворот налево — на зелёный сигнал вокруг центра перекрёстка.



Оригинальный
чертеж
Джеймса Хога

- В 1920 году трёхцветные светофоры с использованием жёлтого сигнала были установлены в Детройте (штат Мичиган, США) и Нью-Йорке.
- В Европе аналогичные светофоры были впервые установлены в 1922 году в Париже на пересечении Рю де Риволи (фр. Rue de Rivoli) и Севастопольского бульвара (фр. Boulevard de Sebastopol) и в Гамбурге на площади Стефанплатц (нем. Stephansplatz).
- В Англии — в 1927 году в городе Вулвергемптоне (англ. Wolverhampton).
- В СССР первый светофор установили 15 января 1930 года в Ленинграде на пересечении проспектов 25 Октября и Володарского (ныне Невского и Литейного проспектов). А первый светофор в Москве появился 30 декабря того же года на углу улиц Петровка и Кузнецкий Мост.



В середине **1990-х** были изобретены зелёные светодиоды с достаточной яркостью и чистотой цвета, и начались эксперименты со светодиодными светофорами. Москва стала первым городом , в котором светодиодные светофоры стали применяться



ВИДЫ

СВЕТОФОР



Автомобильные светофоры

Наиболее распространены светофоры с сигналами (обычно круглыми) трех цветов: **красного, жёлтого и зелёного**. В некоторых странах вместо жёлтого используется оранжевый цвет. Сигналы могут быть расположены как вертикально (при этом красный сигнал всегда располагается сверху, а зелёный — снизу), так и горизонтально (при этом красный сигнал всегда располагается слева, а зелёный — справа). При отсутствии других, специальных светофоров они регулируют движение всех видов транспортных средств и пешеходов.

Иногда сигналы светофора дополняют специальным табло обратного отсчёта времени, которое показывает сколько времени ещё будет гореть сигнал. Чаще всего табло обратного отсчёта делают для зелёного сигнала светофора, но в ряде случаев табло отображает и

АВТОМОБИЛЬНЫЕ СВЕТОФОРЫ

Существуют светофоры из двух секций — красной и зелёной. Такие светофоры обычно устанавливаются на пунктах, где пропуск автомобилей производится в индивидуальном порядке, например, на пограничных переходах, при въезде или выезде с автостоянки, охраняемой территории и т. п.



СВЕТОФОРЫ для велосипедистов



Для регулирования движения велосипедов иногда применяют специальные светофоры. Это может быть светофор, сигналы которого выполнены в форме силуэта велосипеда, или обычный трехцветный светофор, снабженный специальной табличкой.

СВЕТОФОР ДЛЯ ПЕШЕХОДОВ

Такие светофоры регулируют движение пешеходов через пешеходный переход. Как правило, он имеет два вида сигналов: разрешающий и запрещающий. Обычно для этой цели используют соответственно зелёный и красный свет. Сами сигналы имеют различную форму. Чаще всего используют сигналы в виде силуэта человека: красный — стоящего, зелёный — идущего.

В США красный сигнал часто выполняют в виде силуэта поднятой ладони (жест «стоп»). Иногда используют надписи «стойте» и «идите» (в английском языке «stop» и «walk», в других языках — аналогично).

В столице Норвегии для запрещения движения пешеходов используются две стоящие фигуры, окрашенные красным цветом. Делается это для того, чтобы слабовидящие, или люди, страдающие дальтонизмом могли понять можно им идти, или нужно стоять.

ДРУЖИ СО СВЕТОФРОМ

