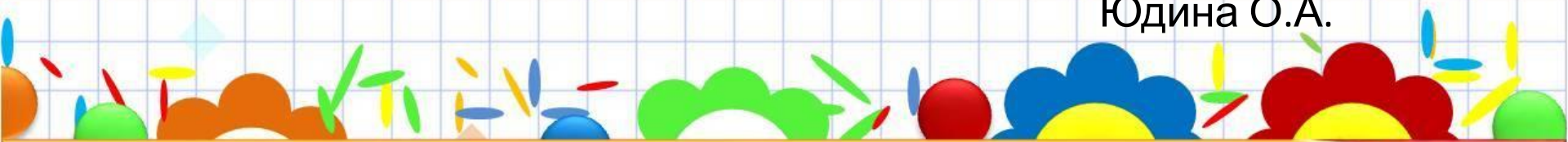


ДЛИНА И МЕРЫ ЕЁ ИЗМЕРЕНИЯ

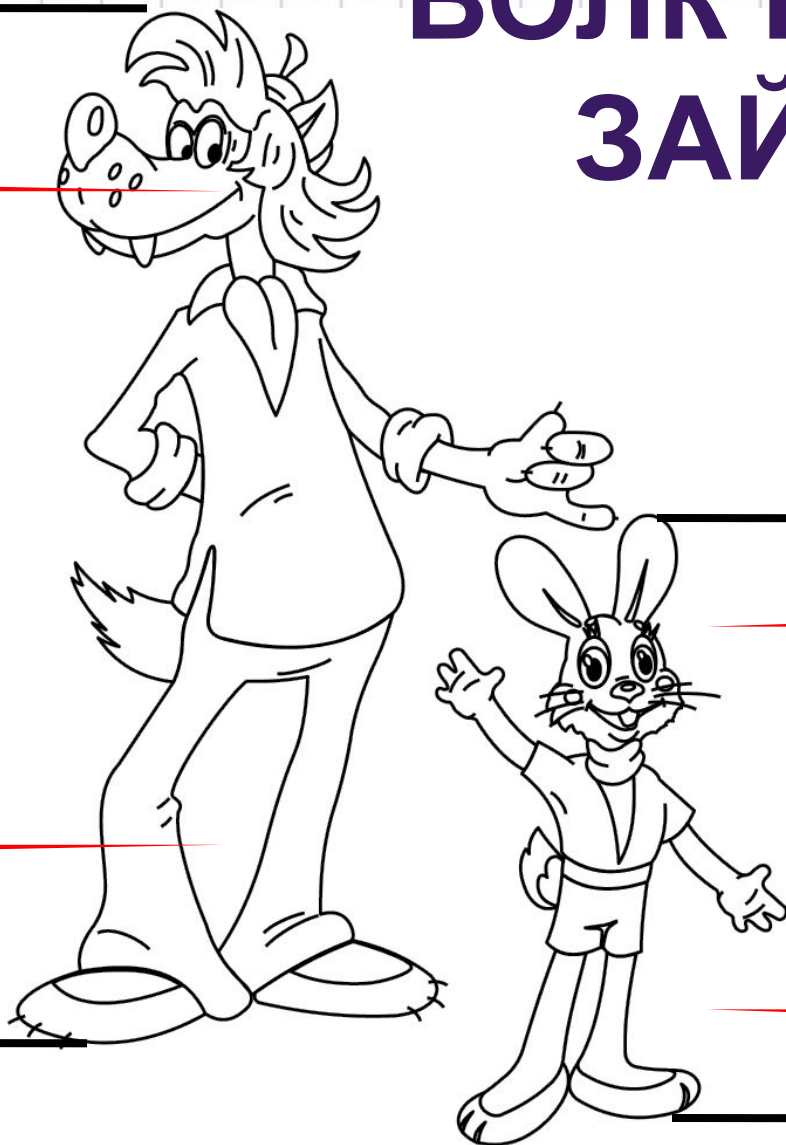
Автор презентации
Учитель МОУ СОШ №11
Юдина О.А.



**Кто выше:
волк или заяц?**

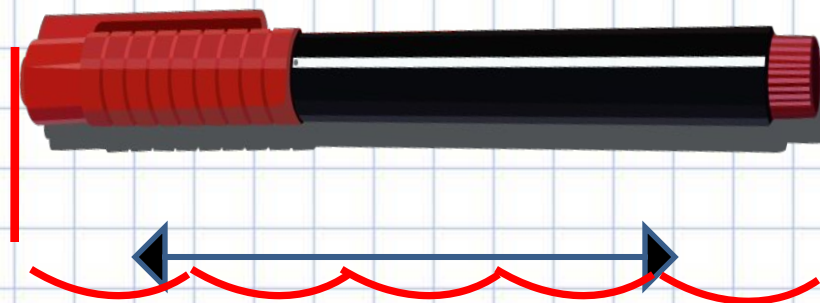


ВОЛК ВЫШЕ ЗАЙЦА

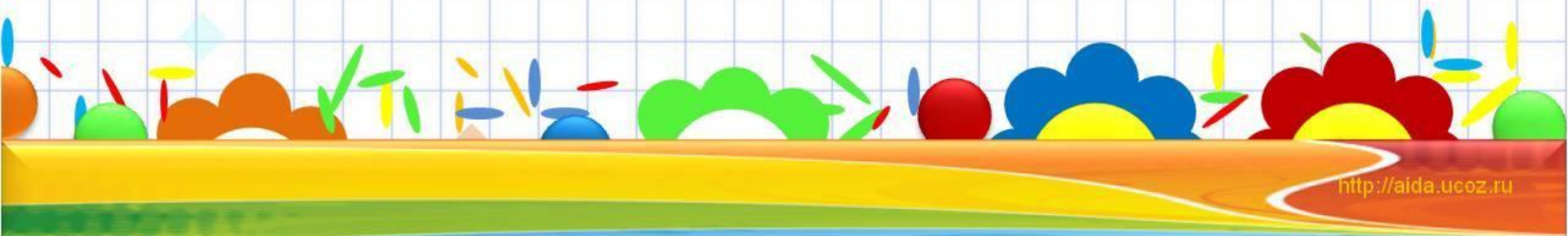




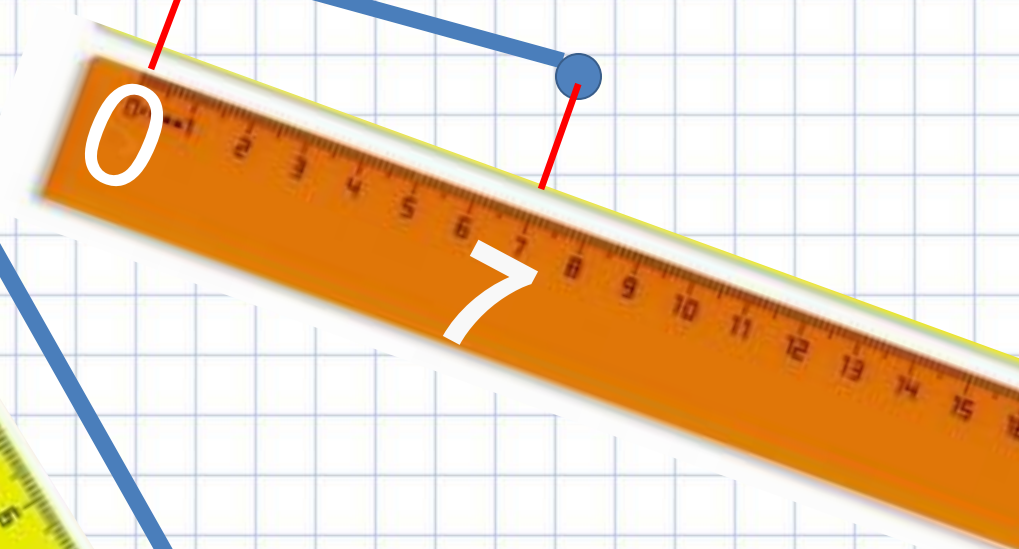
5 МЕРОК



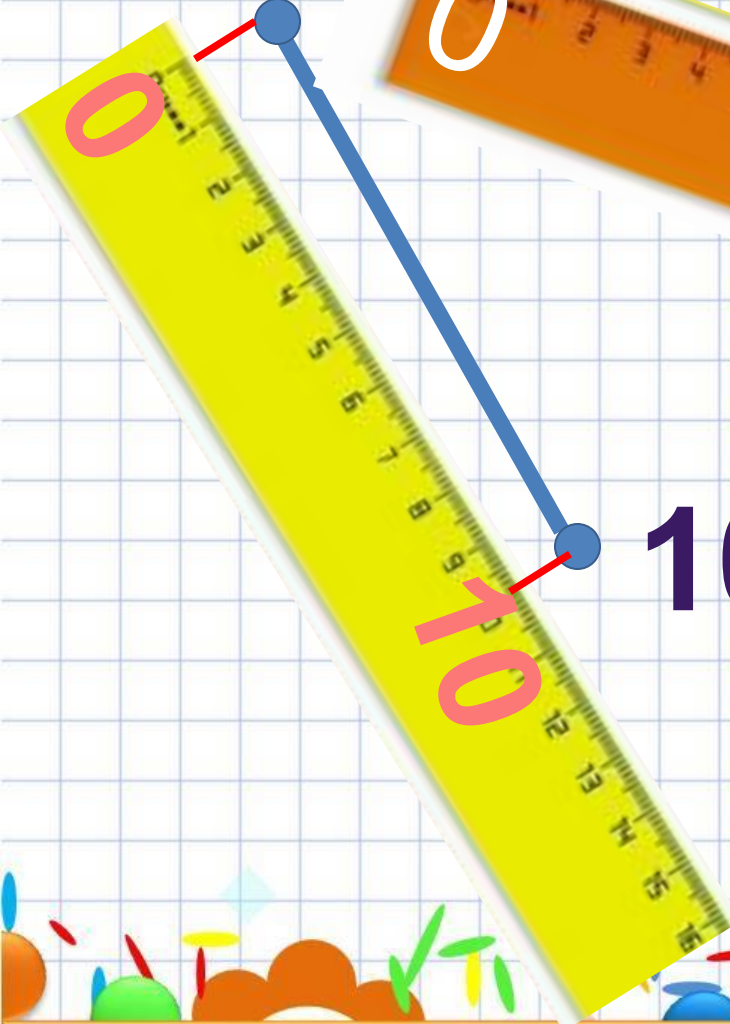
5 МЕРОК



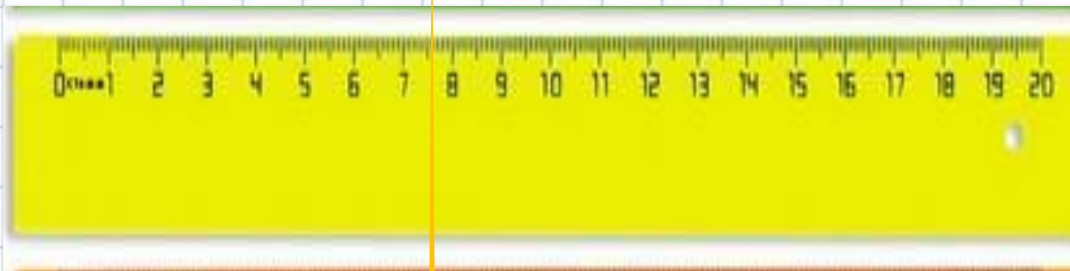
7 CM



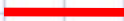
10 CM



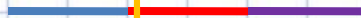
Единицы измерения длины



1 см

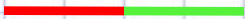


3 см



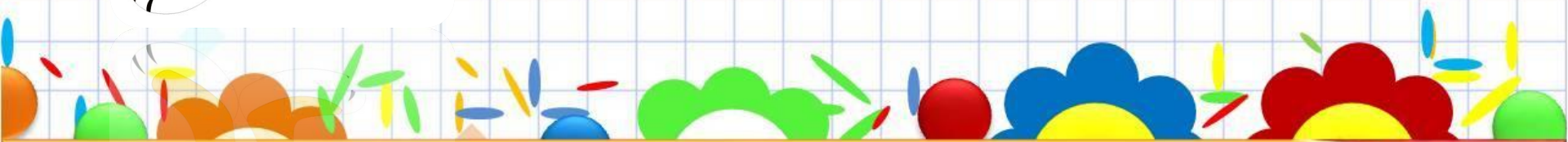
10 см = 1 дм

2 см



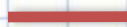


КТО
ПРАВ?



Единицы измерения длины

1 см



10 см = 1 дм

