

Из истории оптики, или Просто очки



Автор: Александрова З.В.

Без истории предмета –



нет теории предмета

Линзы известны человечеству более 4500 лет, о чем свидетельствуют археологические находки. Отдельные попытки использовать природные прозрачные материалы для коррекции недостатков зрения известны давно. Еще древнеримский император Нерон (I в. до н.э.) приводил в трепет своих приближенных, когда подносил к глазу изумруд и пристально наблюдал за происходящим.



Очки – вещь настолько повсеместная и привычная, что воздавать должное величию этого изобретения как-то даже и не приходит в голову. А между тем, еще 800 лет назад очки были неизвестны, а 1000 лет назад никаких средств для коррекции зрения не существовало вовсе.

Очки Китая и Японии



Твердых доказательств тому, что очки были изобретены на Востоке, не существует. Но в XV веке они уже были известны в Китае. Так, например, султан Малакки Парамесвара отправил их в 1411 году в дар китайскому императору Ион Ло. Малакка располагалась на пути торговли с Западом, откуда, по всей вероятности, и появились эти 10 пар очков, подаренные императору.

Монокли



Монокли, в отличие от увеличительных стекол, – настоящие средства коррекции зрения, линзы которых работают точно так же, как и в очках. Однако монокль нужно было держать перед глазом рукой, и поэтому владельцами моноклей не могли быть люди, занятые ручным трудом.

Монокли предназначались только для среднего и высшего сословия, и потому во многих странах прочно ассоциировались с надменностью и высокомерием.

«Очки ревности»



Это изделие, похожее на небольшой лорнет, в действительности является моноклом, потому что в нем только одна линза настоящая. Вместо второй вставлено зеркальце, которое при надлежащем положении позволяло видеть происходящее сбоку, глядя вперед. Ручка-футляр сделана из черепахи.

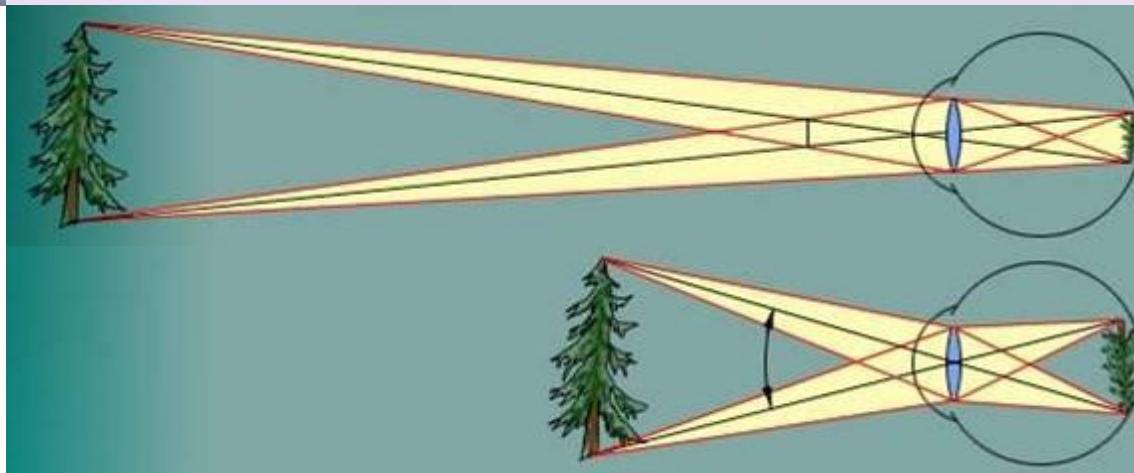
Пенсне



В конце XIX - начале XX века пенсне (от фр. *pince nez* — «сожми нос») превзошли по популярности очки с заушниками, и стали на какое-то время самым распространенным типом очков. В основе конструкции пенсне лежит тот же принцип, что и у старинных очков с арочной переносицей: фиксацию очков на носу обеспечивает арочная пружина, соединяющая правую и левую половинки оправы.

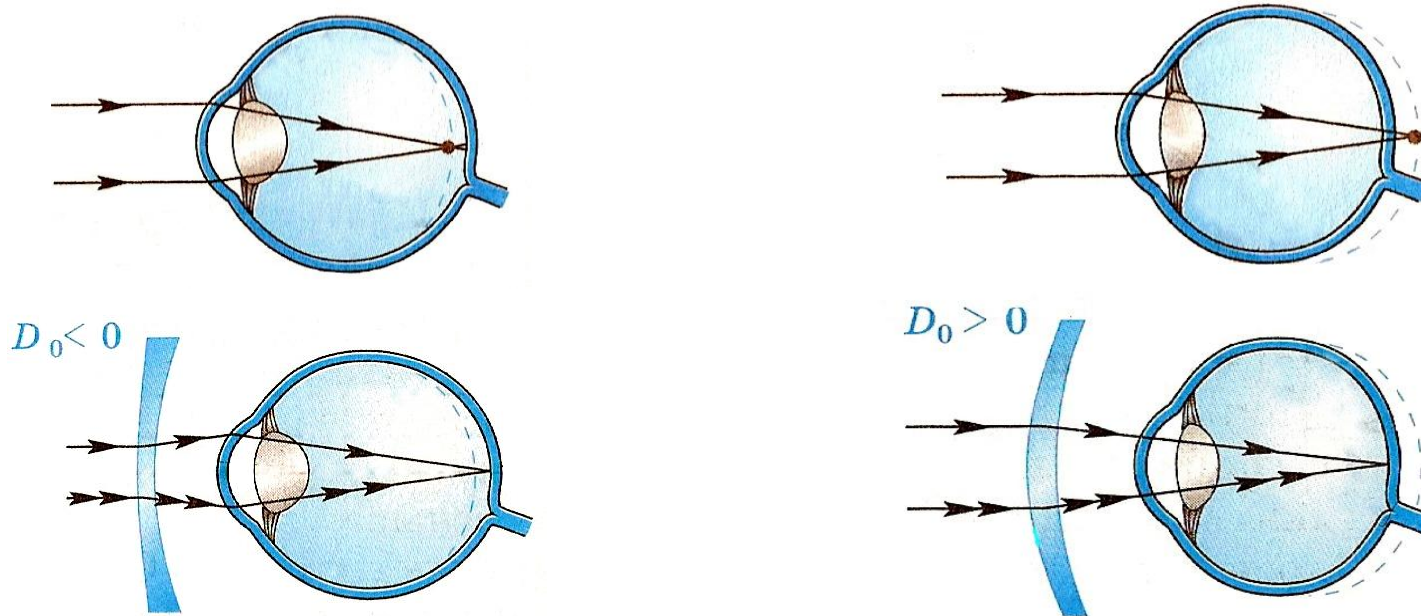


Зрение человека



Глаз может четко видеть предметы, находящиеся на различных расстояниях. Эта способность глаза называется аккомодацией и объясняется способностью хрусталика изменять с помощью мышц кривизну своей поверхности. Но одновременно видеть отчетливо близкие и удаленные предметы мы не можем. Каждый глаз обладает аккомодацией в определенных пределах, ограниченных двумя точками – ближнего и дальнего видения. У нормального глаза дальний предел аккомодации – бесконечно удаленная точка.

Близорукость и дальность

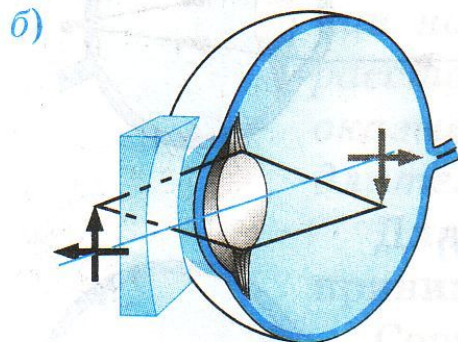
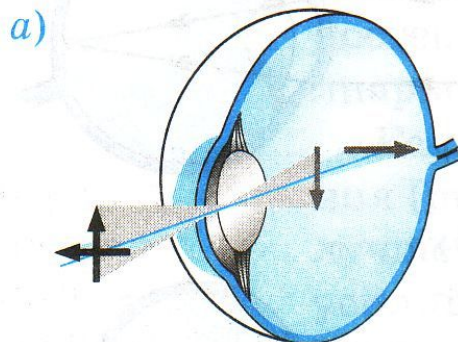


Близорукость (миопия) – это дефект глаз, при котором лучи от бесконечно удаленного точечного источника фокусируются перед сетчаткой.

Дальность (гиперметропия) – это дефект глаз, при котором истинный фокус лучей от бесконечно удаленного предмета лежит за сетчаткой.

Астигматизм

Слово «астигматизм» состоит из греческого «stigma», что значит «точка», и частицы-отрицания «а». Таким образом, астигматизм — это болезнь глаз, при которой напрочь «отсутствуют точки». При астигматизме световые лучи после преломления в оптической системе глаза не сходятся в одну точку, а проецируются на сетчатку в виде нескольких точек, отрезков разной длины, кругов или овалов. В результате вместо нормального изображения получается что-то деформированное и нечеткое. Причем человек, страдающий астигматизмом, одинаково плохо видит как близкие, так и удаленные предметы.





Чем опасен компьютер для глаз?

- ❑ Усталость глаз
- ❑ Слезоточивость
- ❑ Уменьшение ясности видения
- ❑ Близорукость



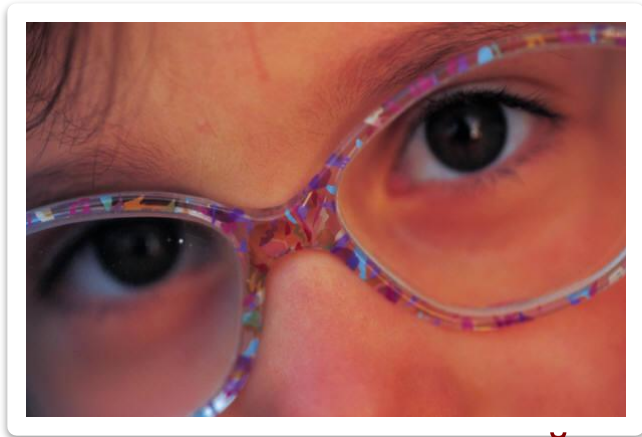
Что влияет на глаза?



Компьютер испускает электромагнитное излучение, причём из бытовых приборов по силе этого излучения с ПК могут сравниться разве что микроволновая печь или телевизор, однако в непосредственной близости с ними мы не проводим так много времени, а электромагнитное излучение уменьшается с увеличением расстояния от источника до объекта.



Как защитить свое зрение?



- Использовать жидкокристаллический монитор**
- Использовать монитор с защитным покрытием**
- По возможности сократить время работы за компьютером и почаще прерывать работу**
- Позаботиться о равномерном использовании искусственного света**
- Делать зарядку для глаз**



Водительские очки

- Полностью задерживают губительные для глаз УФ-лучи и основную долю вредного коротковолнового фиолетово-синего света
- Повышают четкость и улучшают контрастность изображения
- Способствуют активному восстановлению (релаксации) функционального состояния клеток тканей глаза, в том числе светочувствительных клеток, и замедляют процесс их старения



Без очков

В очках



Компьютерные очки

Компьютерные очки рекомендуются людям любого возраста при длительной работе за компьютером. Очки предназначены для защиты глаз от вредных излучений монитора в ультрафиолетовой и фиолетово-синей части спектра, воздействие которых усиливается при использовании освещения люминесцентных ламп.

Длительность работы с применением данных очков контролируется индивидуально и зависит только от состояния комфортности.



Статистика исследований

Возрастная группа	% лиц с недостатками зрения
Новорождённые	0,5%
Ученики школы	20%
Студенты	40%
Люди старше 40 лет	60%
Люди старше 95 лет	95%

Дети страдают от необходимости носить очки, их общение со сверстниками затрудняется. Из каждых 100 детей примерно 90 рождаются с дальнозоркостью, 3 – с близорукостью, 7 – с нормальным зрением.





Специальные упражнения для предупреждения болезни глаз

- 1. И.п. – стоя. Вытянуть руку вперед, смотреть на конец пальца вытянутой руки, расположенной по средней линии лица, медленно приближать палец, не сводя с него глаз, до тех пор, пока палец не начнет двоиться. Повторить 6-8 раз. (Облегчается зрительная работа на близком расстоянии.)**
- 2. И.п. – сидя. Закрывать глаза, массировать веки круговыми движениями пальца. Повторить в течение 1 мин. Расслабляются мышцы, улучшается кровообращение век.**
- 3. И.п. – стоя. Отвести руку в правую сторону, медленно передвигать палец полусогнутой руки справа налево и, не двигая головой, следить глазами за пальцем; медленно передвигать палец полусогнутой руки слева направо и, не двигая головой, следить за пальцем. Повторить 10-12 раз.**

Очки или линзы?




Преимущество контактных линз в том, что при правильном их подборе значительно улучшается изображение на сетчатке глаза, расширяется поле и повышается острота зрения, восстанавливается бинокулярное зрение, стираются ограничения, вызванные ношением очков. Линзы позволяют вести более активный образ жизни. Но есть и неоспоримые недостатки: дороговизна, постоянное раздражение конъюнктивы глаза, потребность в частой смене линз и др.



Зрение принадлежит к числу интереснейших явлений природы. Зрение дает людям 90% информации, воспринимаемой из внешнего мира. Хорошее зрение необходимо человеку для любой деятельности: во время учебы, отдыха, работы.

Каждый должен понимать, как важно оберегать и сохранять зрение.



**Все видеть, все понять, все знать, все пережить,
Все формы, все цвета вобрать в себя глазами,
Пройти по всей земле горящими ступнями,
Все воспринять и снова воплотить.**

М. Волошин

**Берегите богатство, которым
наградила вас природа!
Берегите зрение!!!**

**Домашнее задание: § 66, задача №3, стр. 271
(Касьянов В.А. Физика. 11 класс. – М.: Дрофа, 2006).**



Спасибо за внимание!