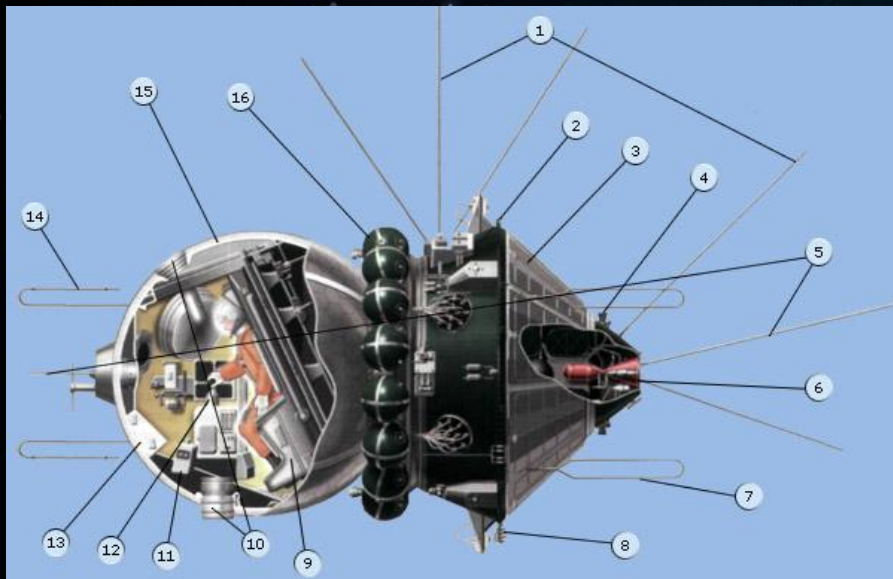
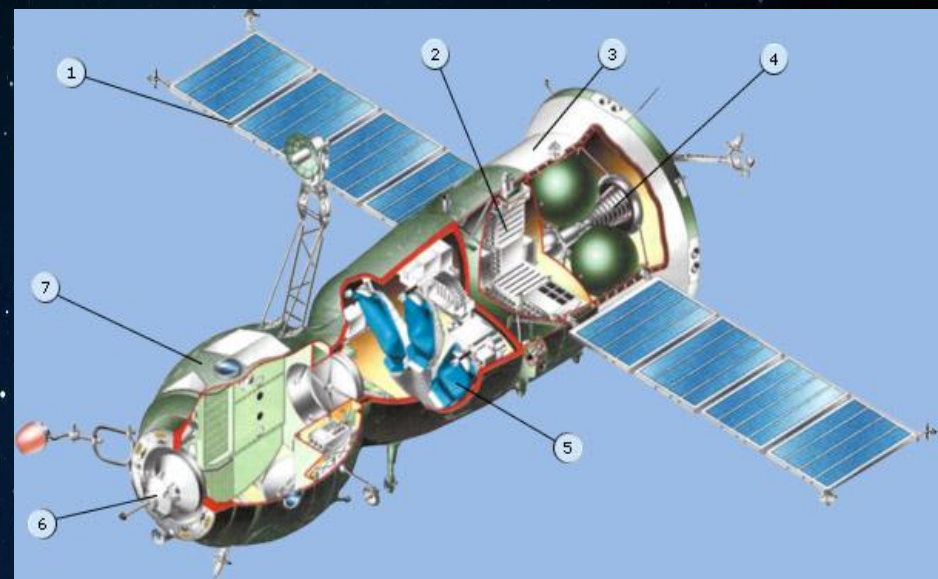


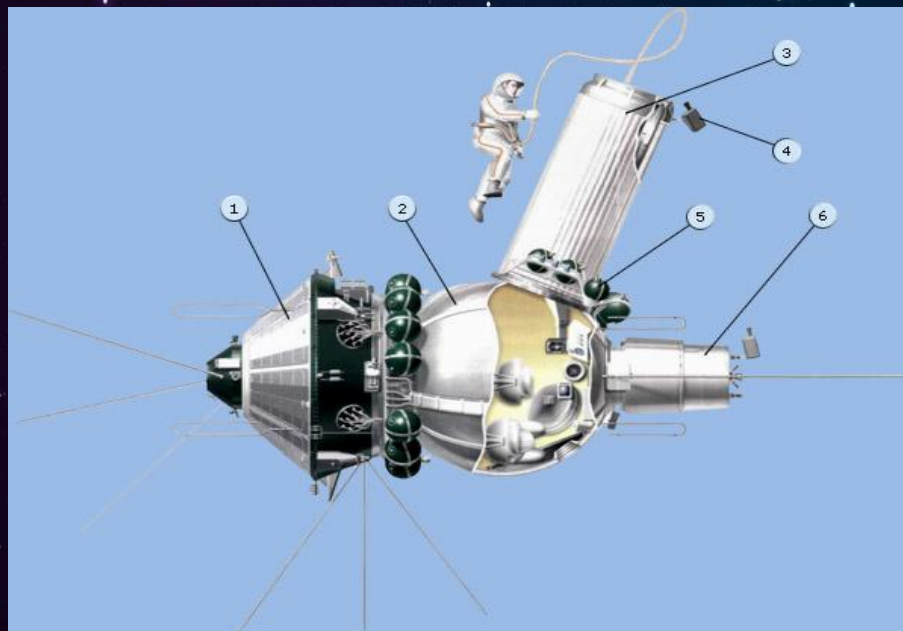
# Первые наши ракеты на орбите



Восток - 3



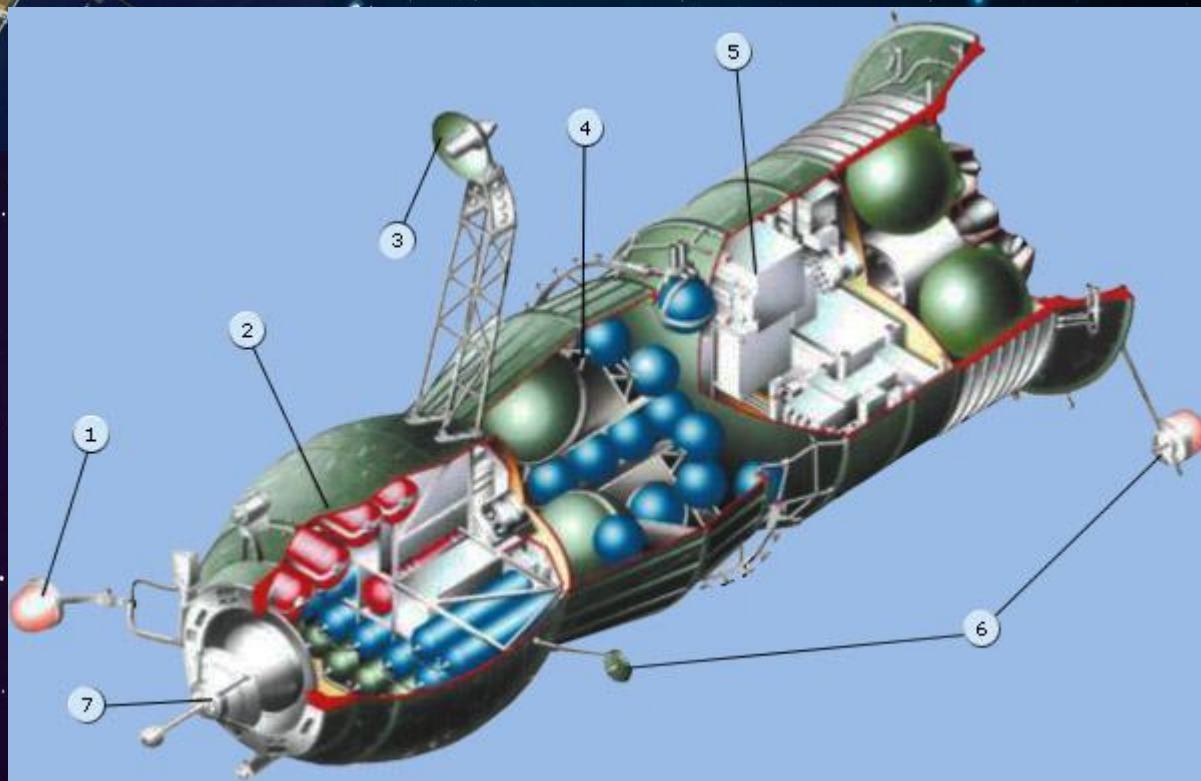
Союз Т



Восход - 2



Союз - ТМА



Грузовой транспортный корабль-«Прогресс»



**В 1971 году на орбиту начали выводить орбитальные станции - космические аппараты, предназначенные для длительного пребывания людей на околоземной орбите с целью проведения научных исследований в условиях космического пространства, разведки, наблюдений за поверхностью и атмосферой планеты, астрономических наблюдений**



«Мир»



Современные космические корабли принципиально мало  
чем отличаются от «Восходов» и первых орбитальных  
станций

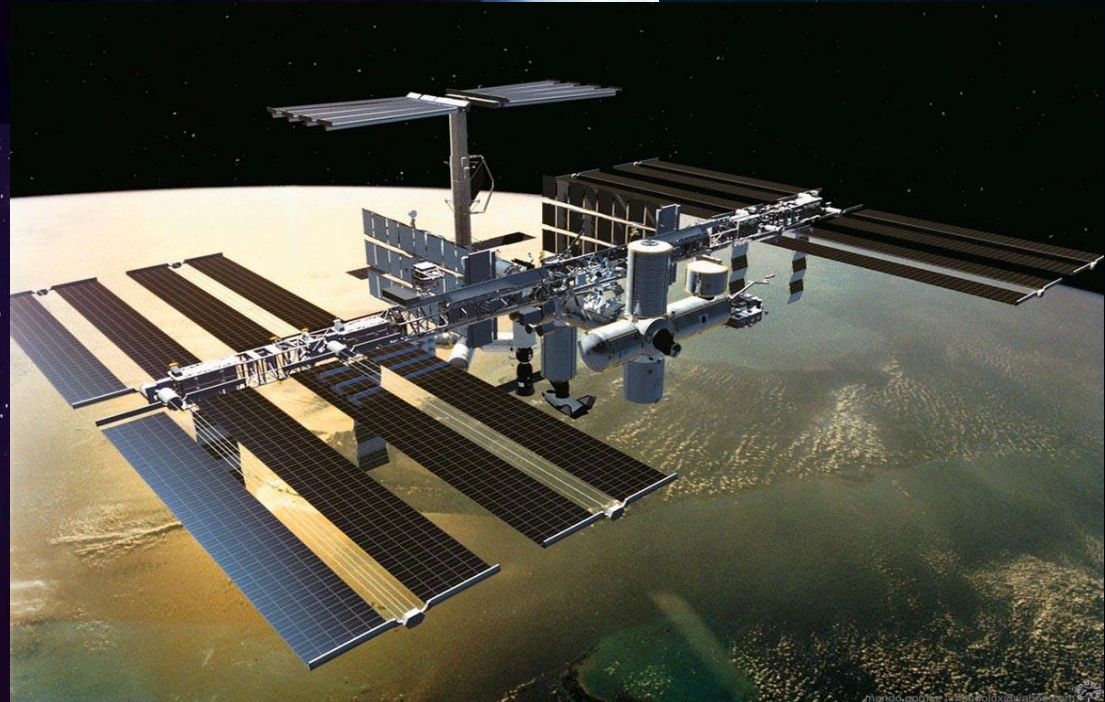






«Салют»

Орбитальный  
комплекс ДОС-7К





# Транспортный многоразовый корабль - «Буран»

