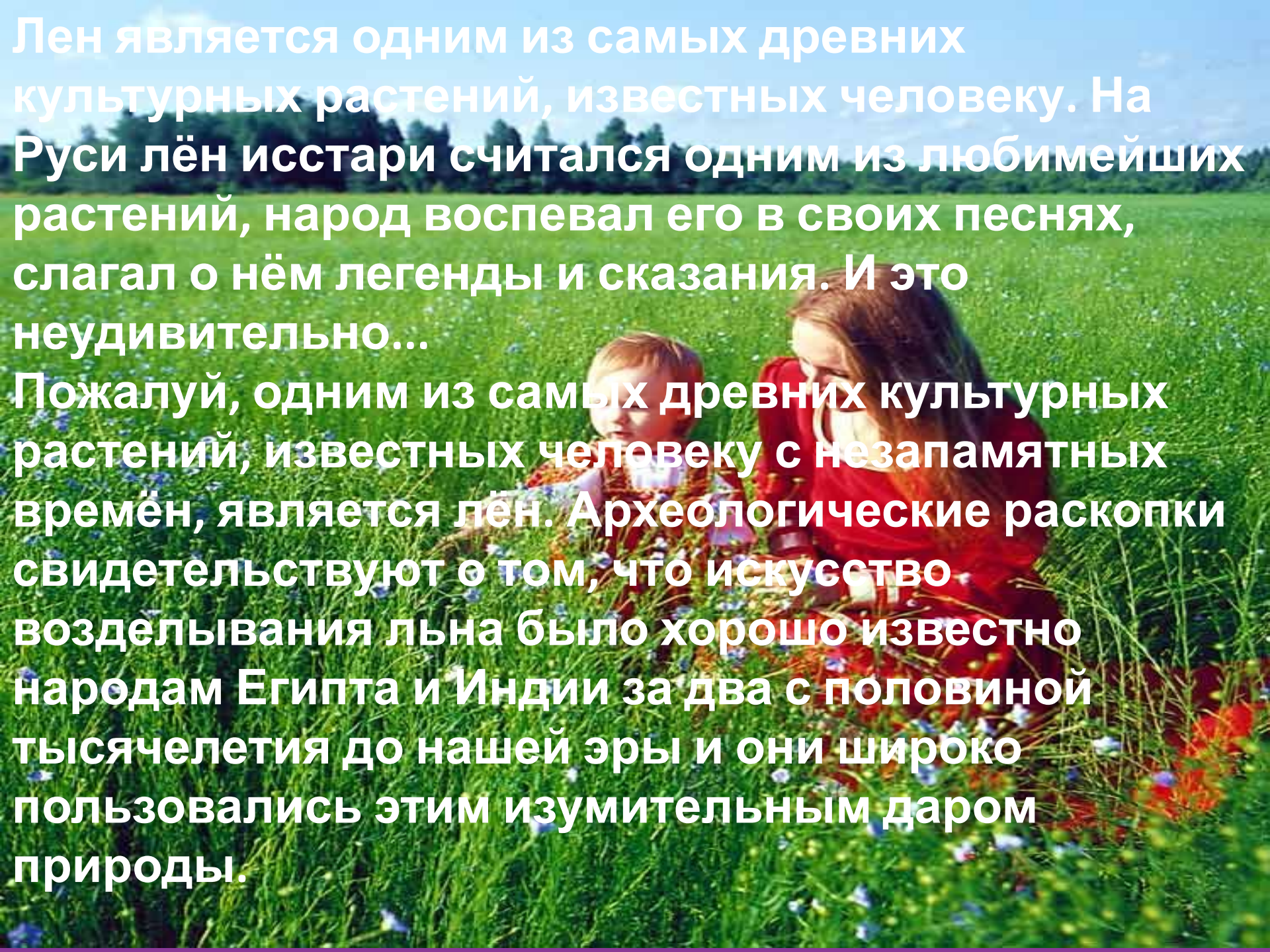


Лён, мой, лён.





A woman with long brown hair, wearing a red top, and a young child with blonde hair are sitting in a lush green field filled with small blue flowers. The woman is looking down at something in her hands, and the child is looking towards the camera. The background shows a line of trees under a clear blue sky.

Лён является одним из самых древних культурных растений, известных человеку. На Руси лён истари считался одним из любимейших растений, народ воспевал его в своих песнях, слагал о нём легенды и сказания. И это не удивительно...

Пожалуй, одним из самых древних культурных растений, известных человеку с незапамятных времён, является лён. Археологические раскопки свидетельствуют о том, что искусство возделывания льна было хорошо известно народам Египта и Индии за два с половиной тысячелетия до нашей эры и они широко пользовались этим изумительным даром природы.

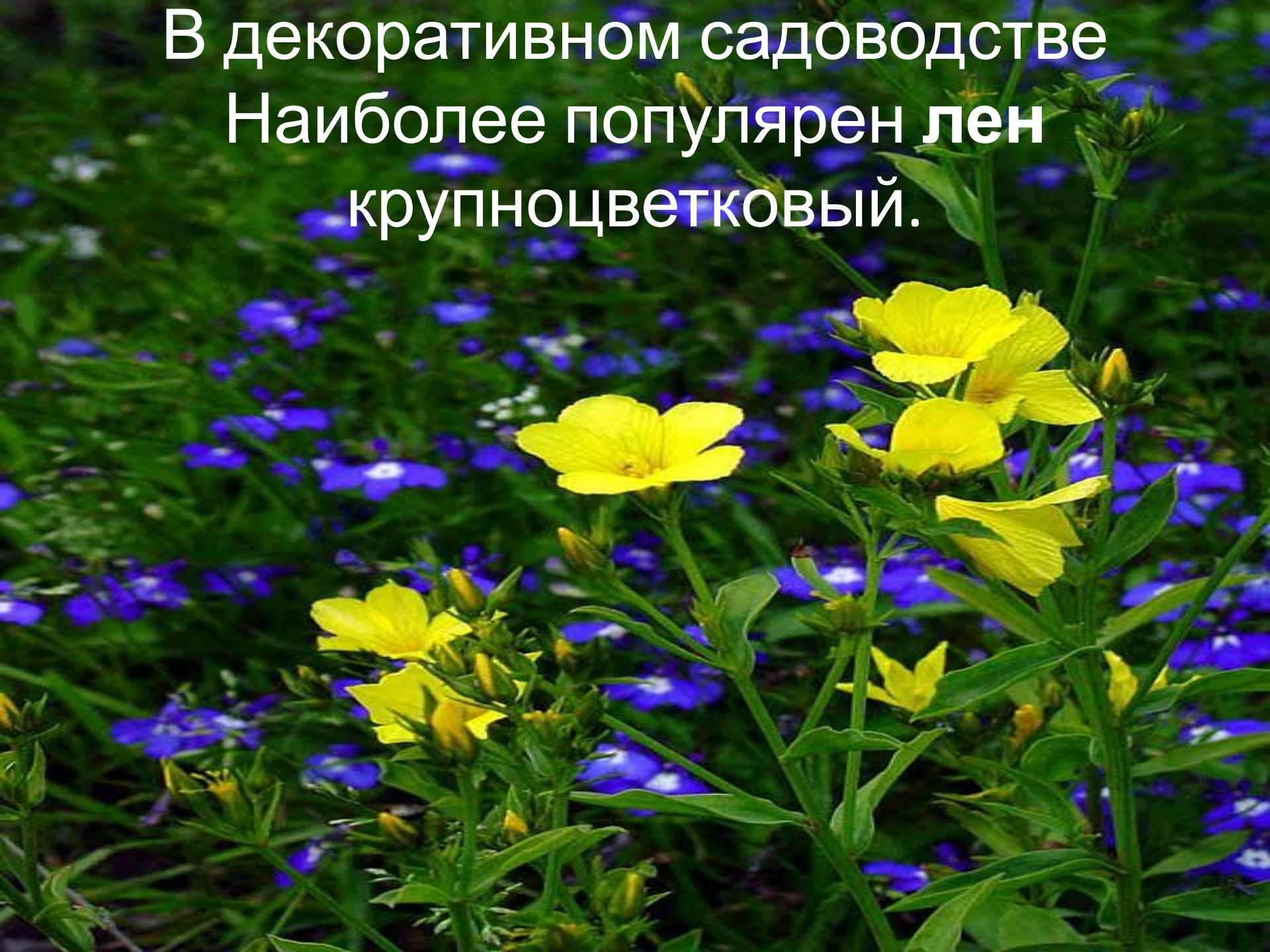


древнейших растений (не менее  
7000 лет).





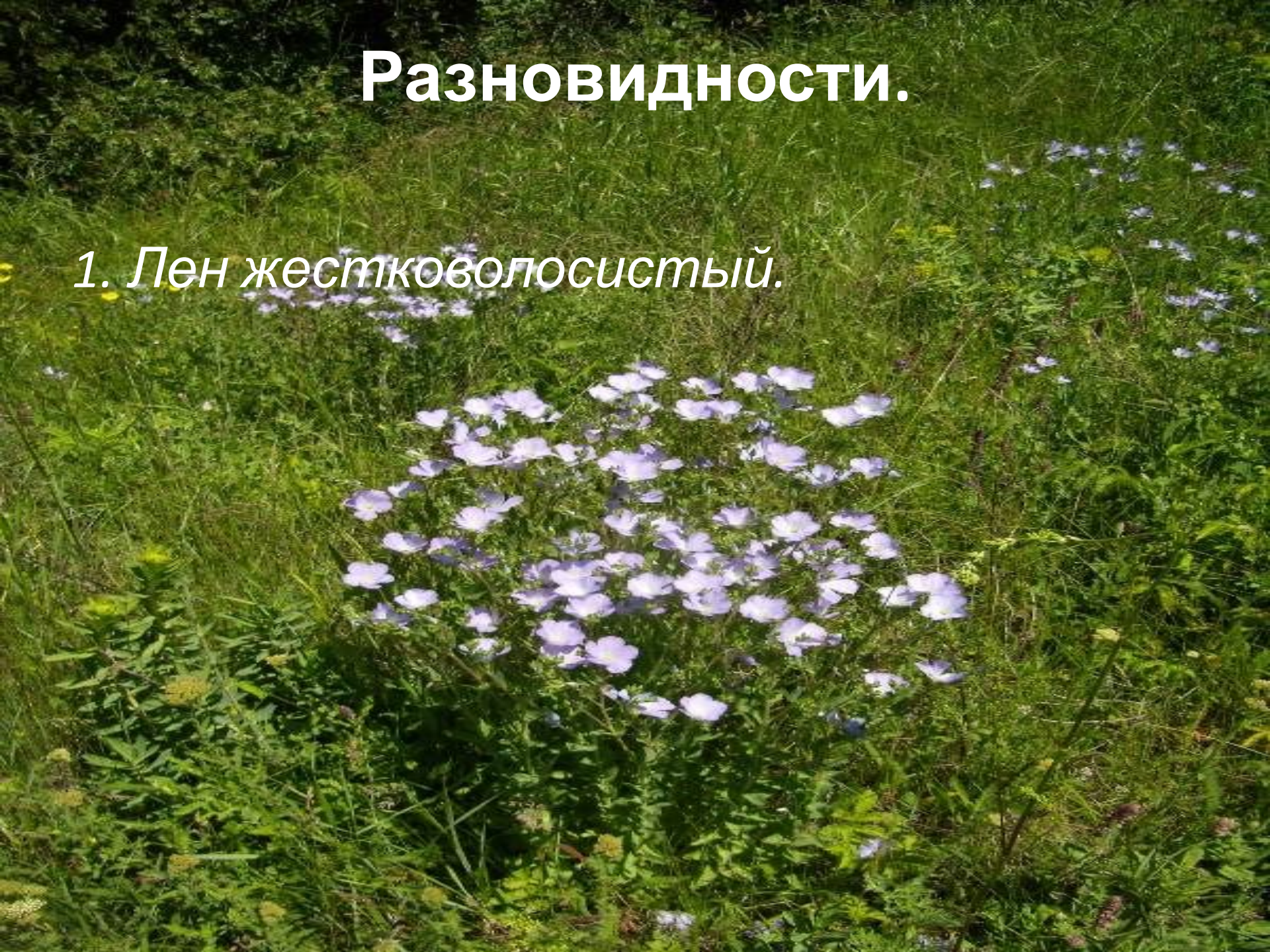
В декоративном садоводстве  
Наиболее популярен **лен**  
**крупноцветковый.**





# Разновидности.

*1. Пен жестковолосистый.*





## 2. Лен желтый.



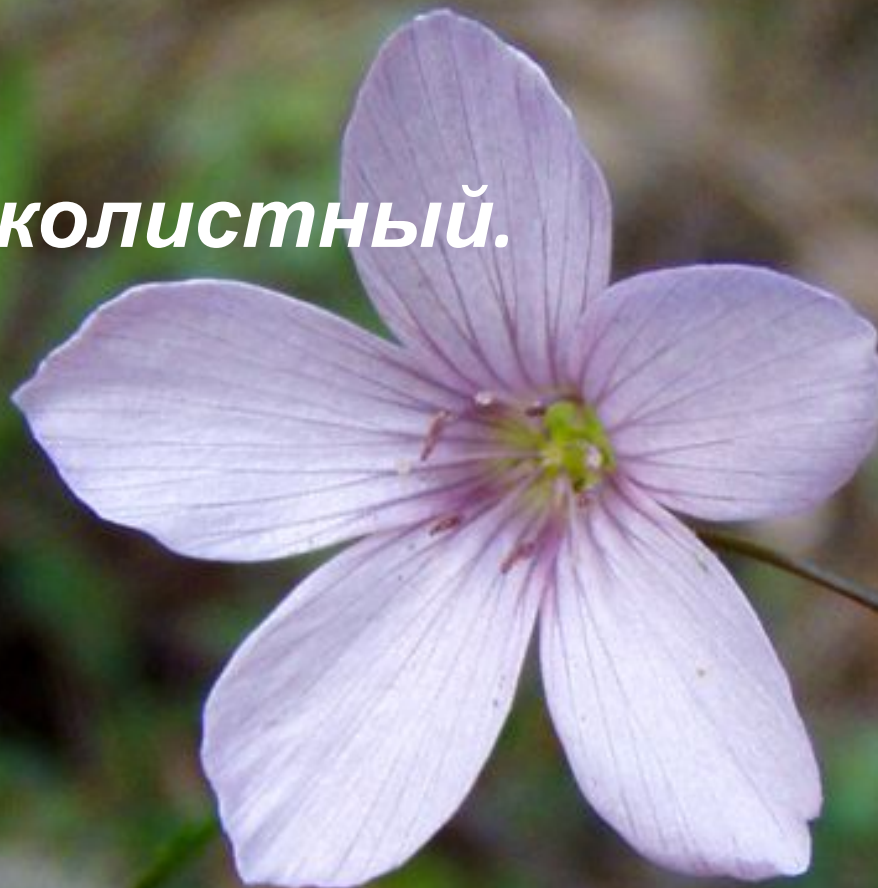


### *3. Лен многолетний.*





***5. Лен тонколистый.***





Лен масличный, или лен-кудряш – это удивительное растение, которое выращивают специально на семена. Люди начали возделывать это растение еще за 5 тысяч лет до нашей эры в Египте, Сирии, Палестине. На Руси тоже всегда почитали лён. Это целебное растение способно подарить нам здоровье и красоту.





# Лён - долгунец





# Уборка льна-долгунца







1912



Вот какое поле осталось после  
уборки льна.





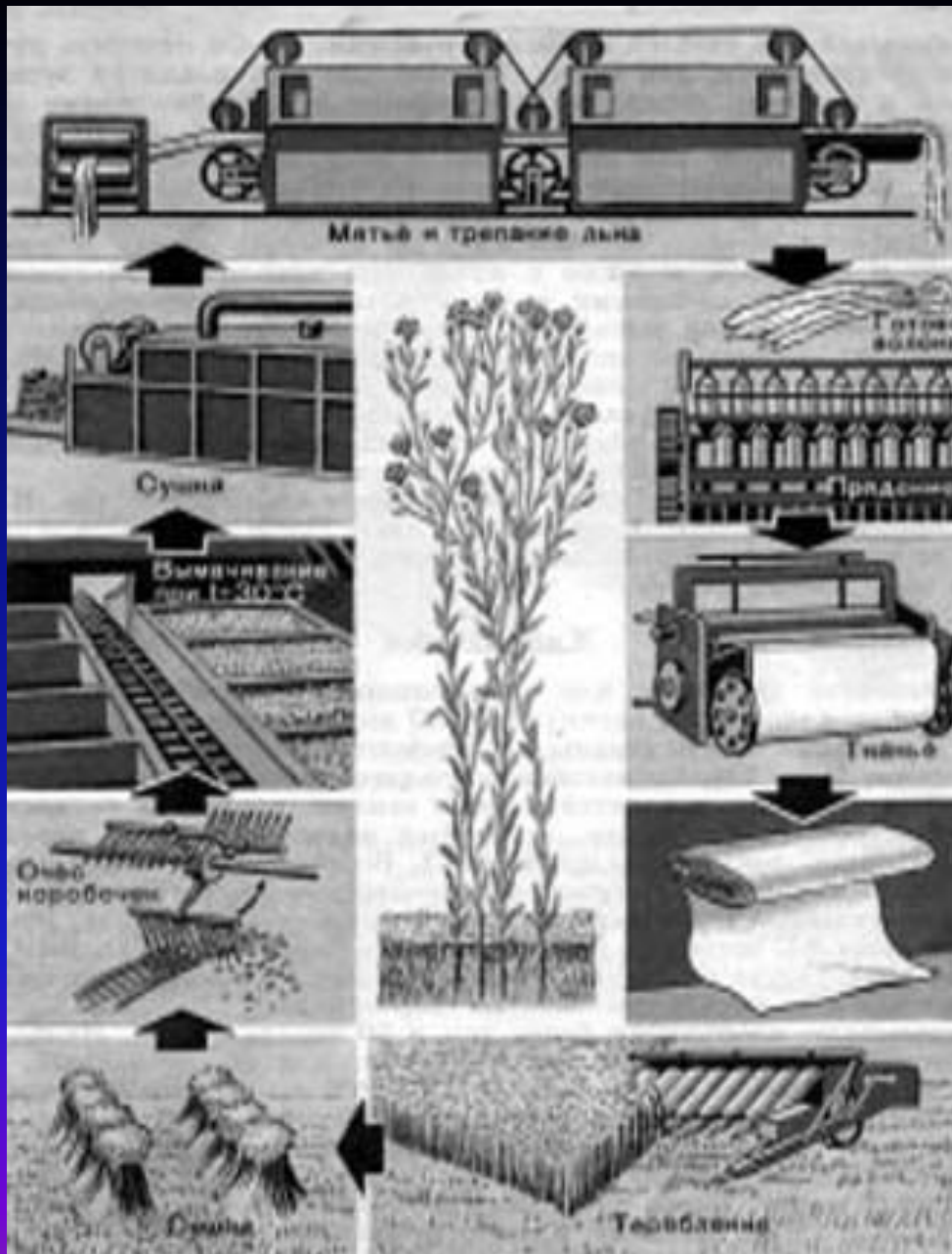
Теперь подсохшие льняные снопы нужно было обмолотить от зерна.

Вся эта операция проводилась на гумне, которое было расположено рядом с

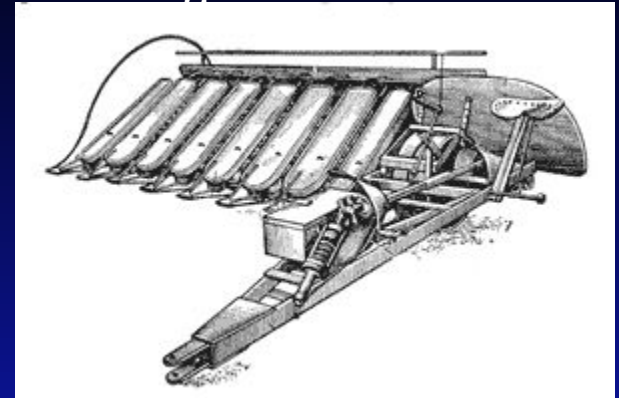
под



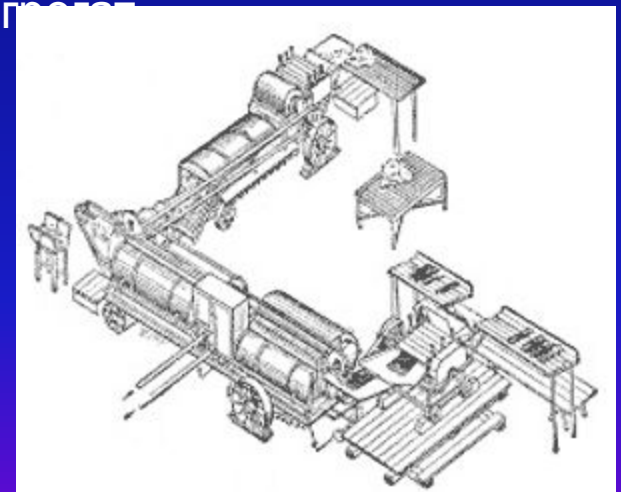




Льнотеребилк  
а



Льнообрабатывающий  
аппарат



ПЕРЕРАБОТКА ЛЬНА-  
ДОЛГУНЦА



Начиная с *мятки*, счет льну и  
ведется уже не снопами, а  
горстями, или повесмами



«Не домнёшь в мялку, не возьмешь в прялке...» вспомнила она пословицу.



# Трёпка





Отшмыгивание. Отделение  
веществ, находящихся между  
волокнами в верхнем слое стебля.





# Очес













# Льняное волокно - из стеблей льна-долгунца



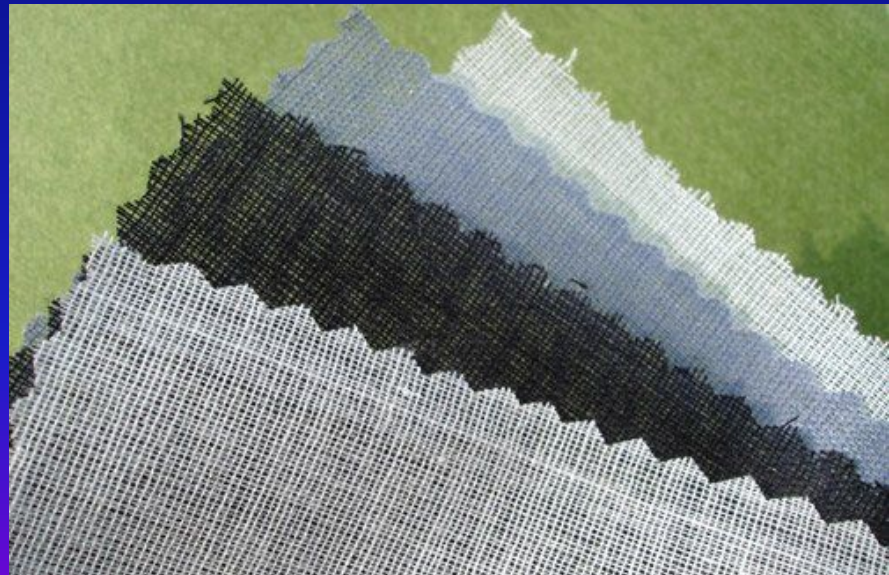


ИЗДЕЛИЯ ИЗ ЛЬНА

Венера.  
Beauty Home



# ТЕХНИЧЕСКАЯ ТКАНЬ ИЗ ЛЬНА



Презентацию подготовила  
учитель начальных классов  
м.с.(п.) о. школы № 4  
Коляда Елена Владимировна

2010 г.