

Муниципальное бюджетное образовательное учреждение «Центр развития ребенка –
детский сад «Теремок»
с. Александровское

**Презентация к
образовательной
деятельности по
окружающему миру
«Транспорт»**

Подготовила: воспитатель высшей
категории

Куракалова Л.С.

Январь 2017г.

The background is a light blue gradient with several faint, stylized butterfly illustrations scattered across it. A decorative border of white squares is visible at the top and bottom edges of the slide.

**Транспорт делиться
на четыре вида:
Наземный,
Подземный,
Воздушный,
Водный.**

К наземному виду транспорта относятся:



#52900667





К воздушному виду транспорта относятся:



К водному виду транспорта относятся:



К подземному виду транспорта относится:



Автомобиль водит?

Поезд водит?

**Кораблем
управляет?**



**Трактором
управляет?**



**Самолет
водит?**



The background is a light blue gradient with several decorative elements: a large, sweeping, light blue trail on the left side; several small, light blue butterflies scattered across the right side; and a dark blue border at the top and bottom composed of a series of white squares of varying sizes.

**Транспорт
бывает :
Грузовой и
пассажирский.**

Грузовой транспорт







Пассажирский транспорт





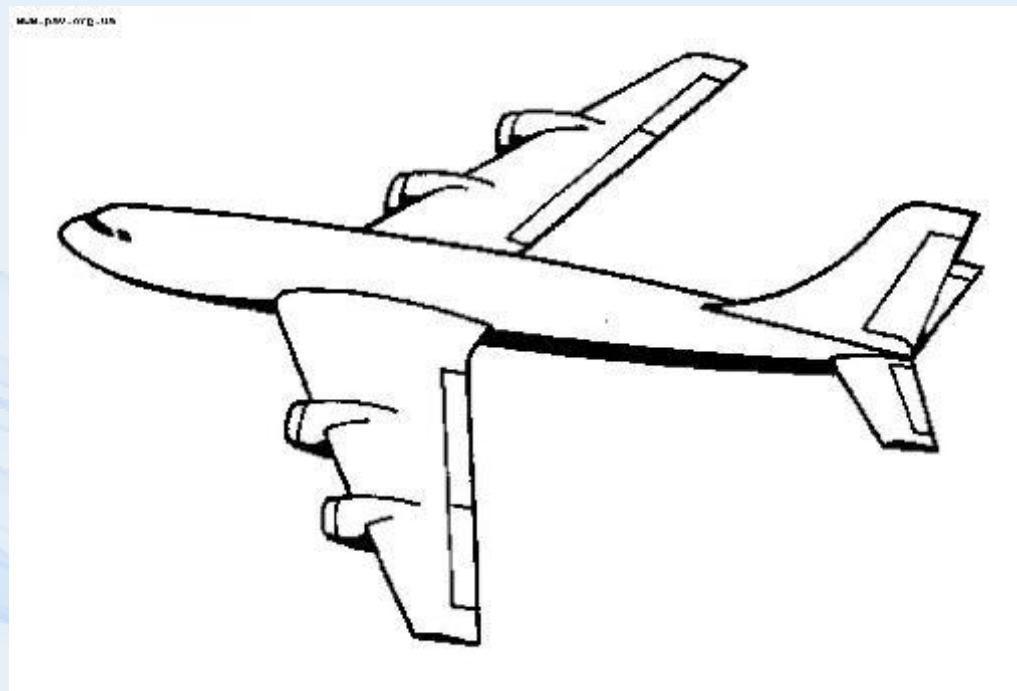
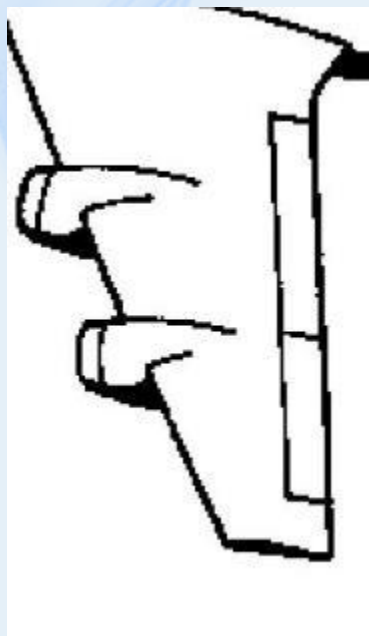
#62900657



#35969113



Дидактическая игра «Узнай по части целое»









Загадки о транспорте

Силач на четырех ногах,
В резиновых сапогах
Прямиком из магазина
Притащил нам пианино.



Смело в небе проплывает,
Обгоняя птиц полет,
Человек им управляет.
Что такое?



Поднимает великан
Груды груза к облакам.
Там, где встанет он, потом
Вырастает новый дом.



Этот конь не ест овса,
Вместо ног — два колеса.
Сядь верхом и мчись на
нём,
Только лучше правь рулём.



Братцы в гости
снарядились,
Друг за друга уцепились,
И помчались в путь далек,
Лишь оставили дымок.



Я в любое время года
И в любую непогоду
Очень быстро в час любой
Провезу вас под землей.



Старый пароход не зря
Дедом я зову.

Через реки и моря -
Всюду проплыву.
А по Волге, вверх и вниз,
Отвезу я вас в круиз.



Поднял в небо я глаза -
Там большая стрекоза,
Неживая, из металла,
Все летала и летала,
Грохотала и парила
И пропеллером крутила

