

# Паровоз: как все начиналось.



*Выполнил  
Выборов Иван  
Ученик 2Б класса  
МОУ Лицея №19 г. Королева*

*Руководитель проекта  
Фалина Наталья Александровна,  
Учитель начальных классов*



## Цель моей работы:

Проследить историю развития паровозов в мире, их влияние на экологию и рассказать об этом замечательном виде транспорта другим.

## Задачи проекта:

- Познакомиться самому и познакомить других с увлекательной историей паровозов в мире.
- Рассказать, как паровозы влияют на экологию, какое практическое применение они имеют.
- Узнать о развитии железнодорожного транспорта в России.
- Предложить свой поезд будущего.



# Результат моего проекта

- Я узнал, что история развития паровозов удивительно интересная! Теперь я могу рассказать её другим.
- Рассмотрел влияние железнодорожного транспорта на экологию и понял, что это один из самых экологически чистых видов транспорта.
- Предложил проект поезда для исследований животного мира в заповедниках и наблюдения за экологией.
- Нашел нового друга.

# Мой проект поезда будущего

- Я предлагаю построить маленький поезд для изучения диких животных и влияния людей на экологию.

- Для него можно будет построить узкую железную дорогу в малонаселенных местах, где обитают редкие животные

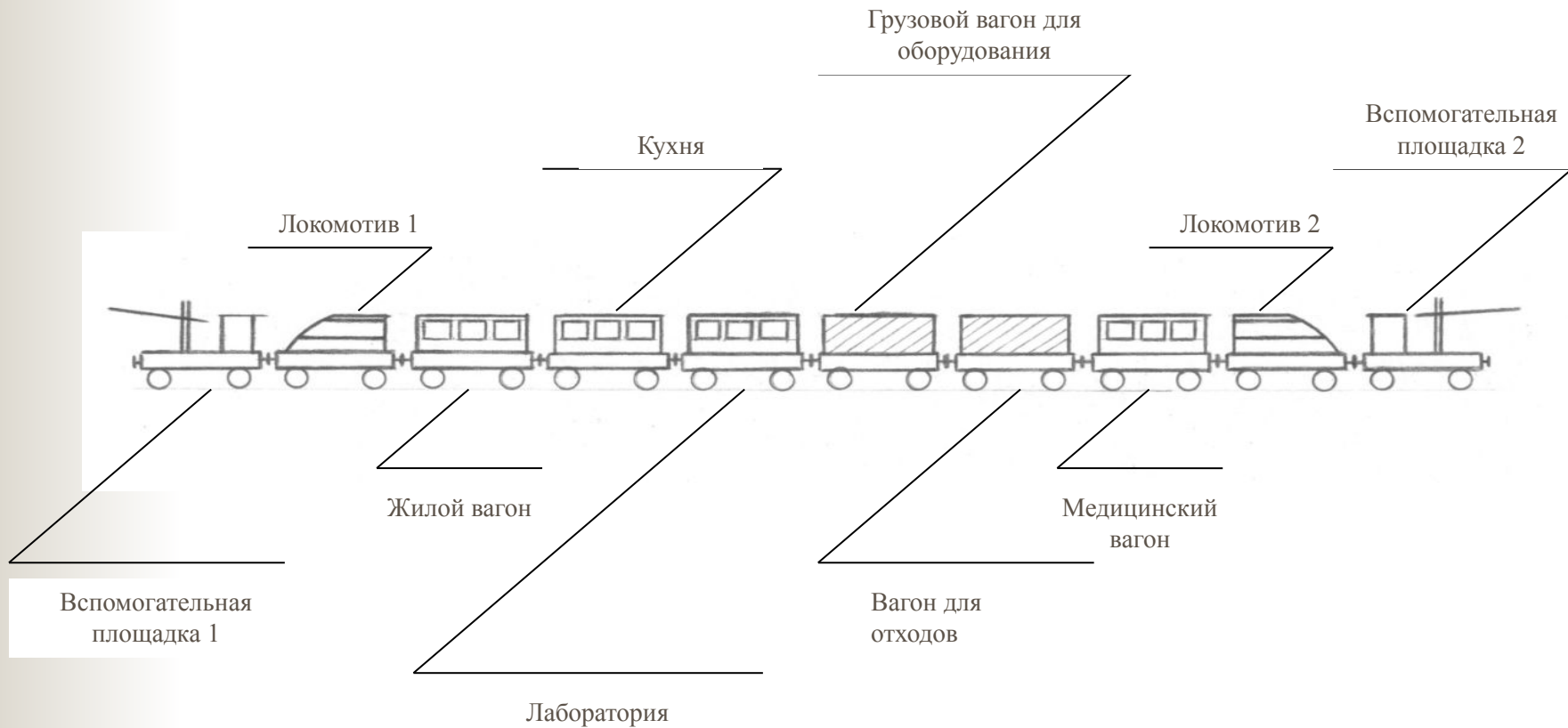
- На поезд установим топливные элементы, которые работают на водороде.

- Поезд будет ездить очень тихо за счет использования малошумных электродвигателей, на небольшой скорости. В сочетании с маленьким размером это позволит не тревожить обитателей природы.

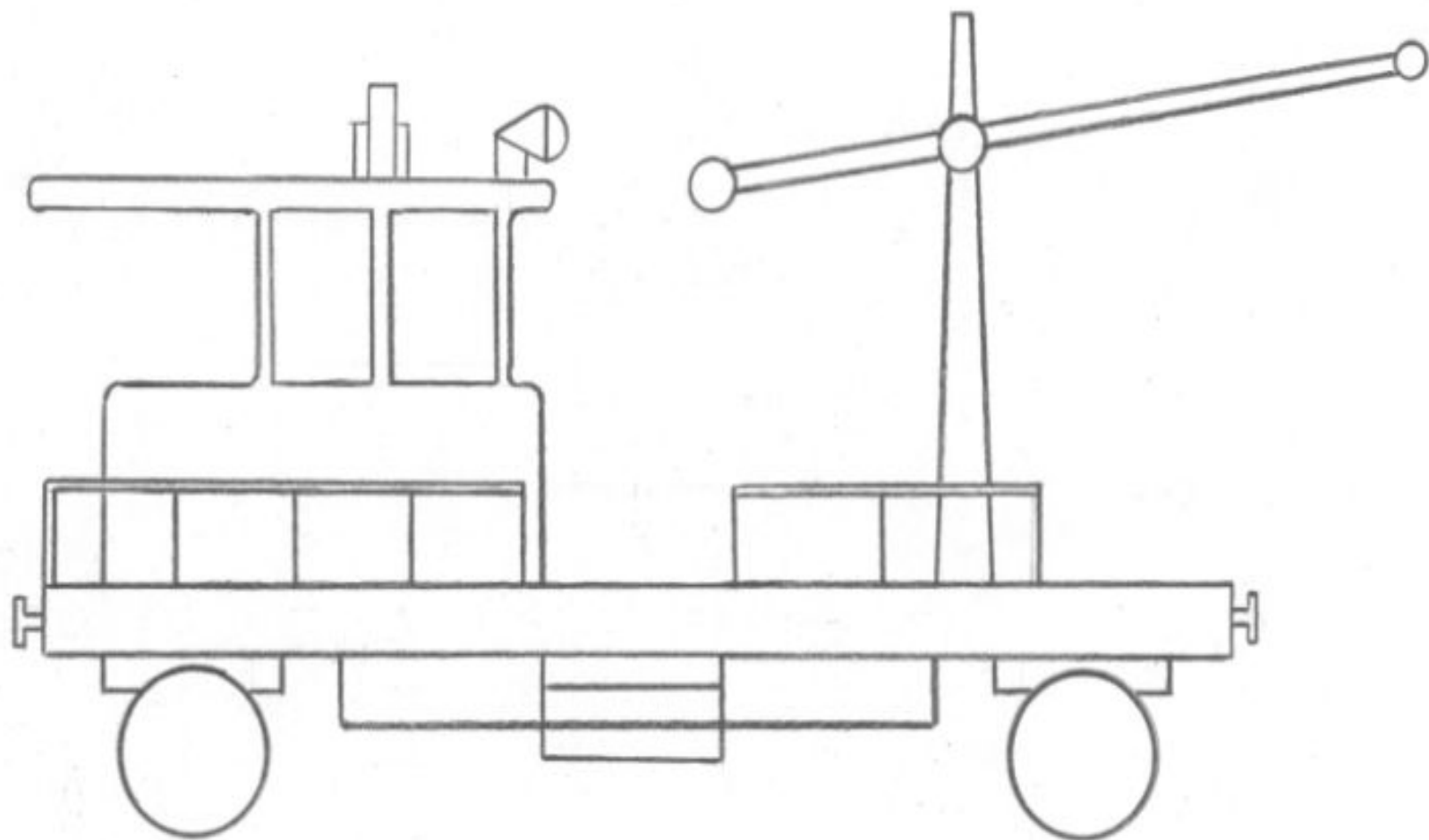
- Предлагаю строить вагоны поезда из экологически чистых продуктов и переработанных отходов. Со временем найдут материал для шпал, который не будет отрицательно влиять на экологию.



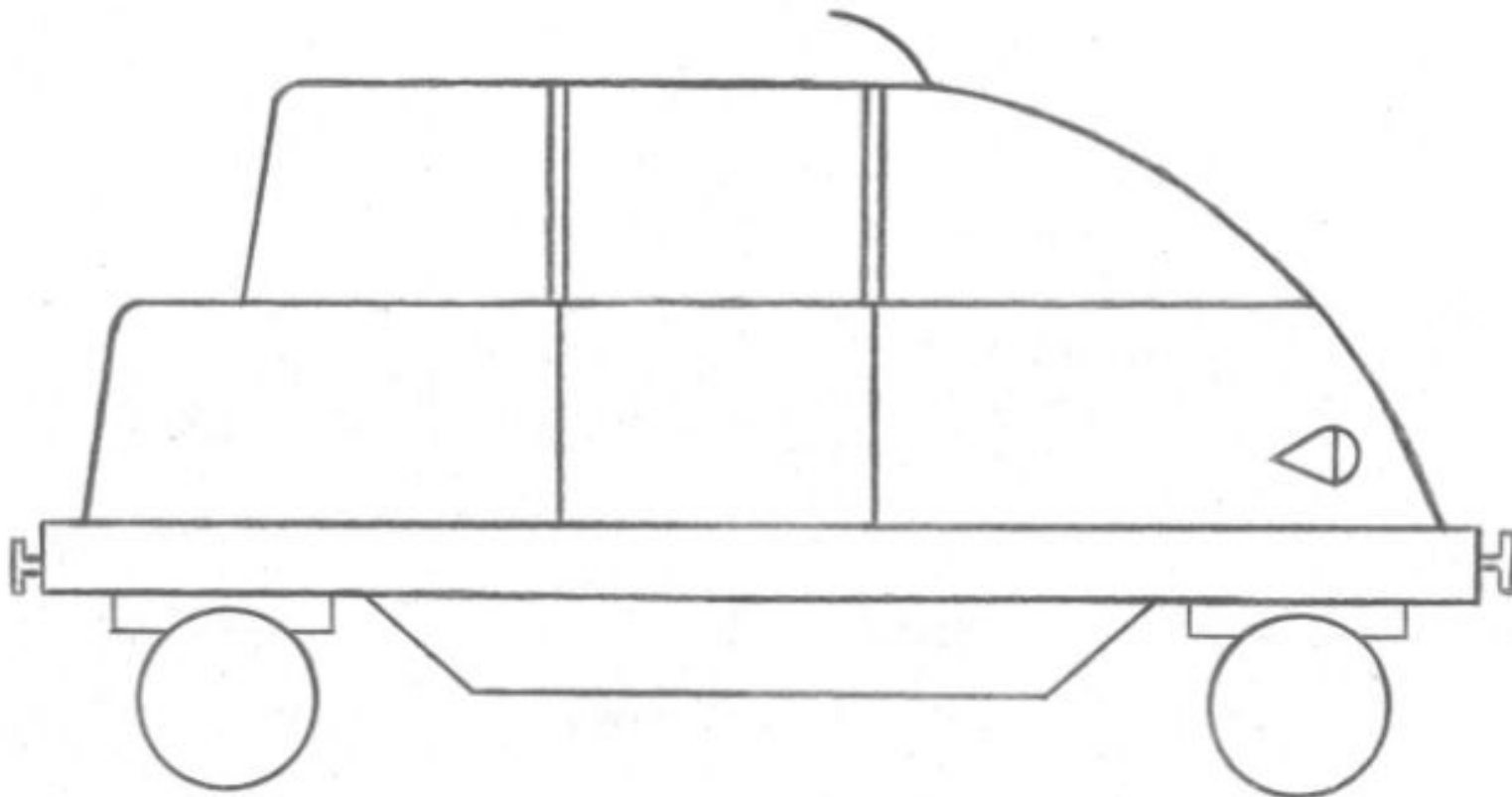
# Схема моего поезда



# Вспомогательная площадка



# Локомотив на топливных элементах



# Мой новый друг – дракончик Прапр

Я хочу построить свой поезд и поехать на нем на поиски новых животных. Было бы здорово встретить дракона. Я думаю, он будет такой.

Я назову его **Прапр**. Он будет жить на дереве и питаться молодыми листочками. У него будет пропеллер для полетов. Он очень дружелюбный и весь в ярких чешуйках. Я подружусь с ним!

