



Вооруженные силы РФ

- Сухопутные войска
- Военно-воздушные силы
- Военно-Морской Флот
- Войска воздушно-космической обороны
- Ракетные войска стратегического назначения
- Воздушно-десантные войска



Танковые войска входят в состав
сухопутных войск
Герб сухопутных войск



Танковые войска выполняют следующие основные задачи:

- в обороне — по непосредственной поддержке мотострелковых войск при отражении наступления противника и нанесению контратак и контрударов:



- в наступлении — по нанесению мощных рассекающих ударов на большую глубину, развитию успеха, разгрому противника во встречных боях и сражениях.

Танк — бронированная боевая машина на гусеничном ходу с пушечным вооружением в качестве основного

В России танки производят в городе Нижний Тагил и Омск

Броня танка изготовлена из стали

Масса танка – около 45 тонн

Максимальная скорость движения – 60 км/ч

Боевые возможности танковых войск позволяют им вести активные боевые действия днем и ночью, в значительном отрыве от других войск, громить противника во встречных боях и сражениях, с ходу преодолевать обширные зоны радиоактивного заражения, форсировать водные преграды, а также быстро создавать прочную оборону и успешно противостоять наступлению превосходящих сил противника.

Самые известные танки М-4 Шерман, США



Тигр, Германия



Пантера, Германия



T-34, Советский Союз



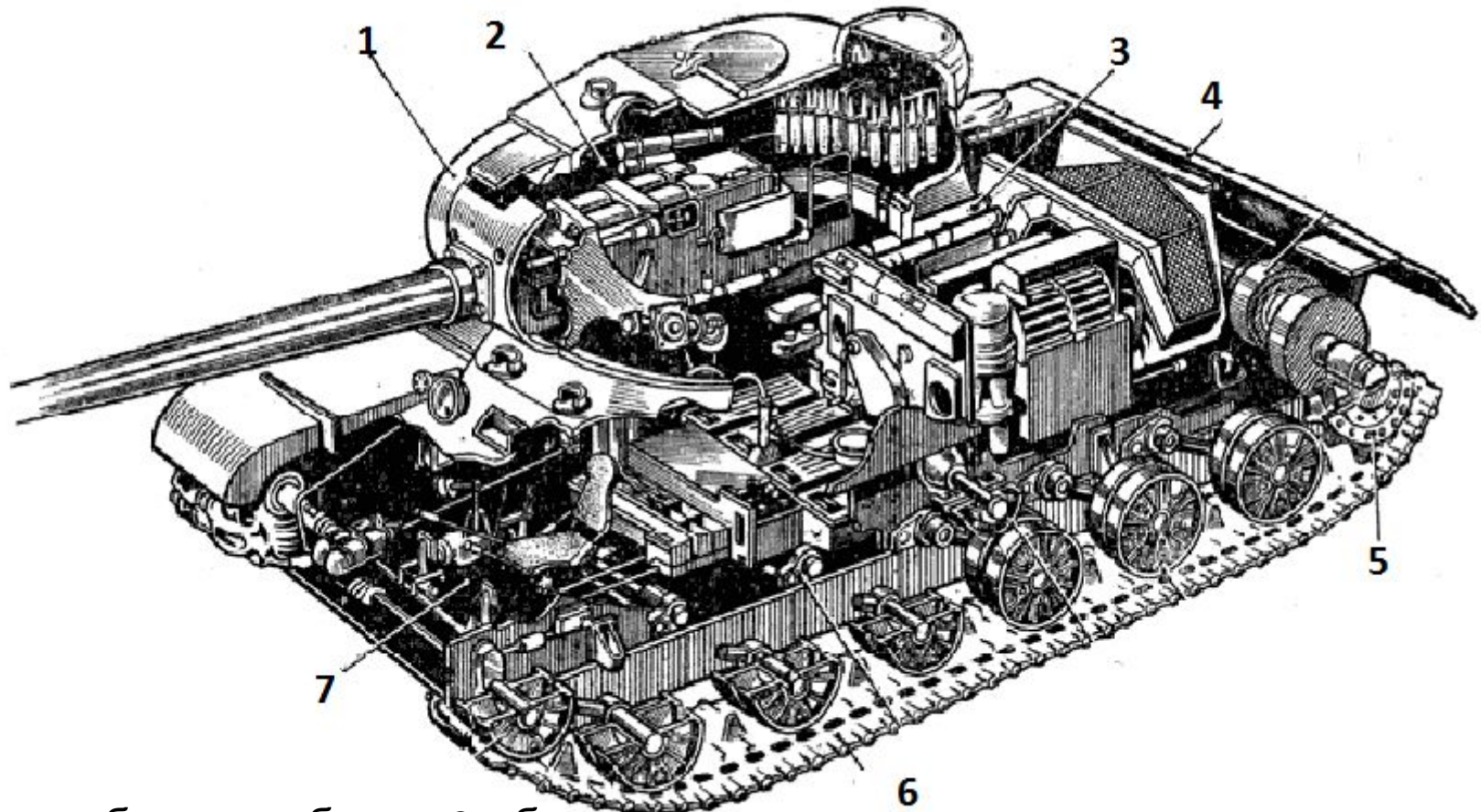
Т-90, Россия – основа бронетанковых частей до 2025



Первый в мире боевой танк был
сконструирован в 1915 году в
Англии



Устройство танка



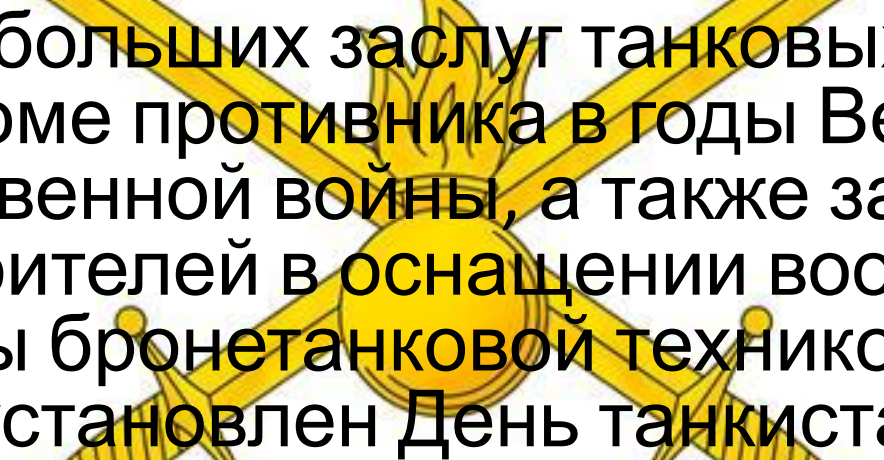
- 1 – броневая башня 2 – боевое отделение
3 – моторное отделение 4 – броневой корпус
5 – ведущее колесо 6 – гусеничная цепь 7 – отделение управления

Танкист—любой член экипажа танка

Состав экипажа зависит от модели танка и включает в себя командира танка, наводчика орудия, механика-водителя, радиста-пулемётчика, пулемётчика, заряжающего.



День танкиста

A decorative graphic featuring two crossed golden swords with hilts, positioned behind a golden tank turret. The turret has a flame-like shape on top, suggesting a main gun barrel. The entire graphic is centered behind the text.

В честь больших заслуг танковых войск в разгроме противника в годы Великой Отечественной войны, а также за заслуги танкостроителей в оснащении вооружённых сил страны бронетанковой техникой в России установлен День танкиста.

В годы Великой Отечественной войны, в 1944 году, 11 сентября, танковые войска сделали прорыв в обороне противника и остановили его наступление.

В Российской Федерации День танкиста отмечается во второе воскресенье сентября.

БРОНЯ КРЕПКА



И ТАНКИ НАШИ БЫСТРЫ!