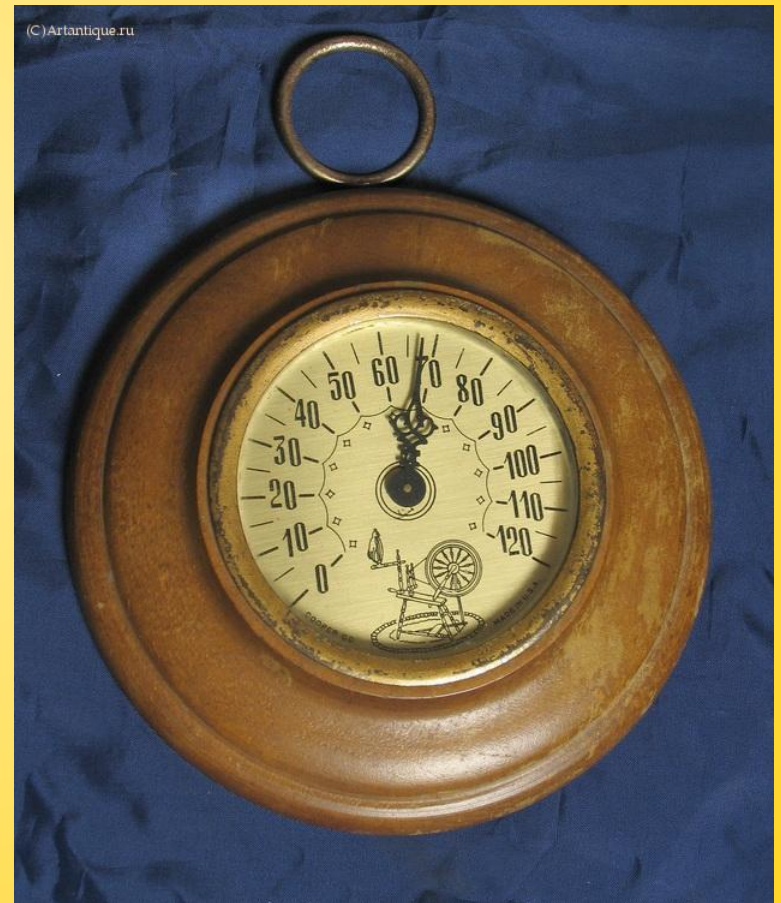


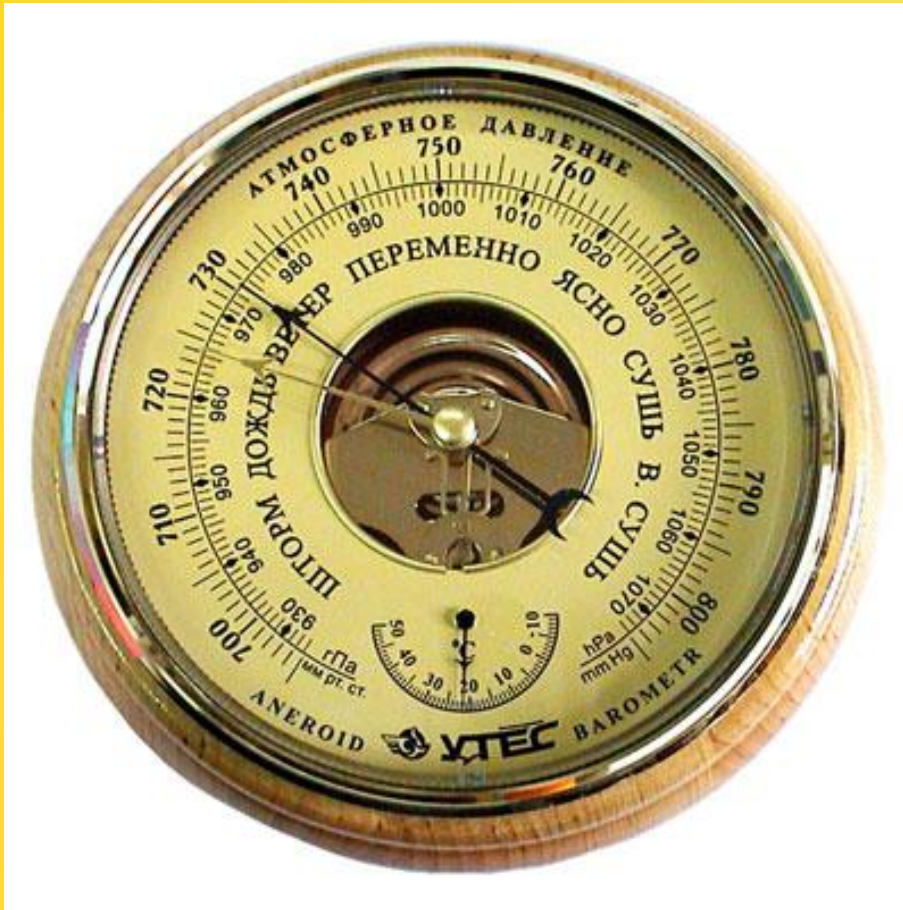
Метеорологические приборы





Термометр

Термометр - прибор для измерения температуры воздуха, почвы, воды и т. д.



Барометр

Барометр - прибор для измерения атмосферного давления.



Гигрометр

Гигрометр - прибор для измерения влажности воздуха или других газов.



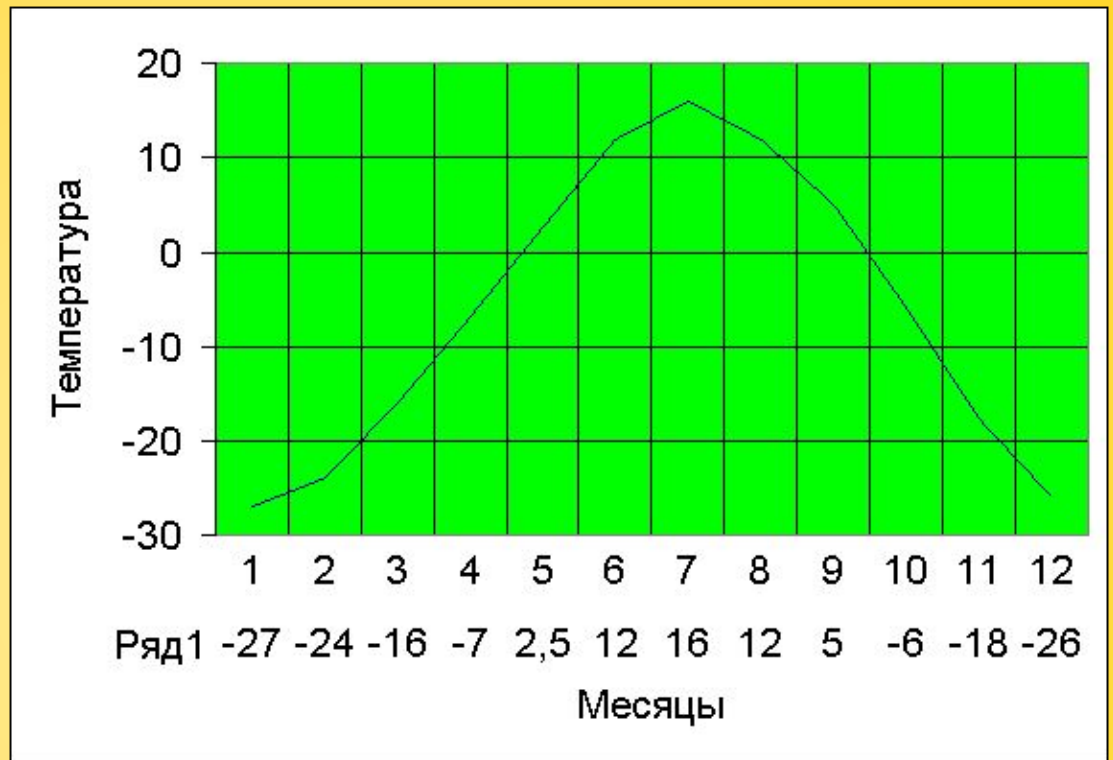
Осадкомер

Осадкомер - прибор для сбора и измерения количества выпавших атмосферных осадков. Осадкомер представляет собой цилиндрическое ведро строго определенного сечения, устанавливаемое на метеоплощадке. Количество осадков определяется путем сливания попавших в ведро осадков в специальный дождемерный стакан, площадь сечения которого также известна. Твердые осадки (снег, крупа, град) предварительно растапливаются.

Снегомерная рейка

Снегомерная рейка - рейка, предназначенная для измерения толщины снежного покрова при метеонаблюдениях.





Термограф

Термограф - прибор-самописец, непрерывно регистрирующий температуру воздуха и записывающий ее изменения в виде кривой. Термограф располагается на метеостанции в специальной будке.



Гелиограф

Гелиограф - прибор-самописец, регистрирующий продолжительность солнечного сияния.

Нефоскоп

Нефоскоп - прибор, предназначенный для определения относительной скорости движения облаков и направления их движения.

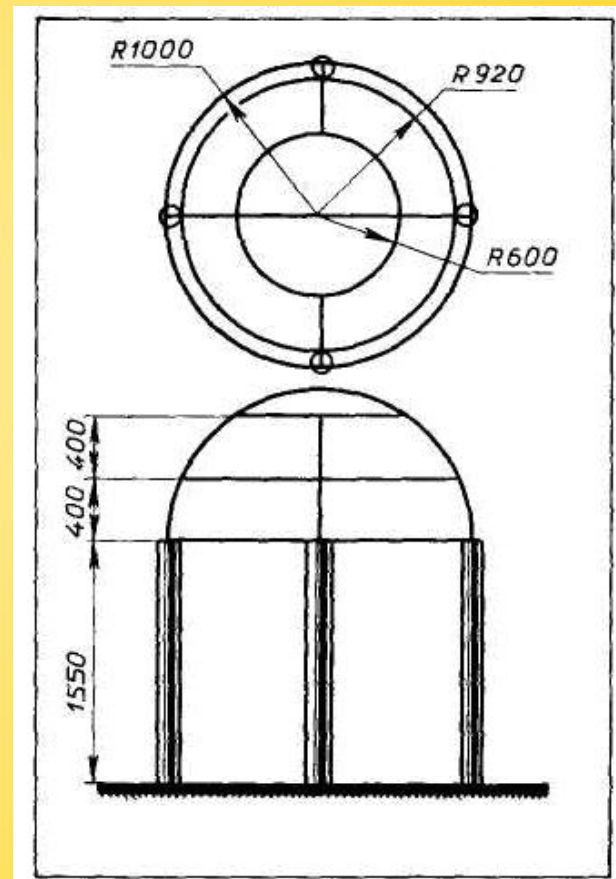


Рис 53 Нефоскопическая сетка (вид сверху и сбоку)

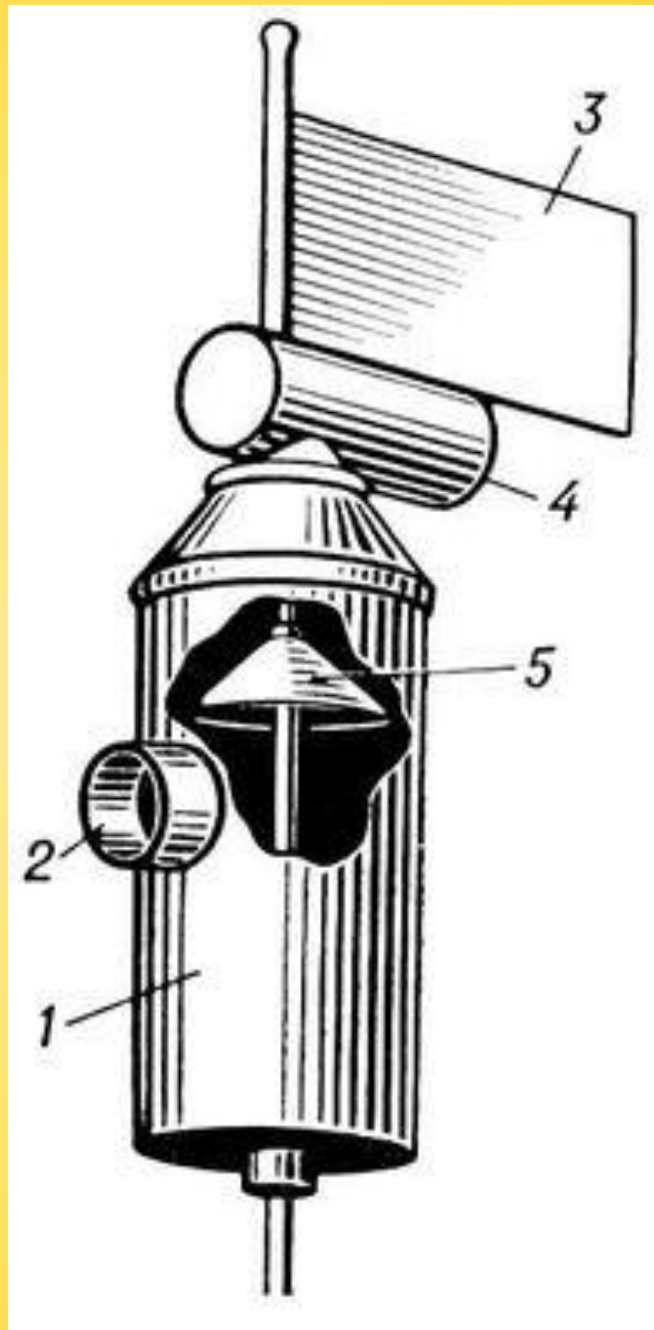


Анемометр

Анемометр - прибор для измерения скорости ветра и газовых потоков по числу оборотов вращающейся под действием ветра вертушки.

Метелемер

Метелемер -
устройство,
применяемое
для
определения
количества
снега,
переносимого
ветром.





Метеорологический спутник

Метеорологический спутник - искусственный спутник Земли, регистрирующий и передающий на Землю различные метеорологические данные.