

Презентация оконной системы

internova®



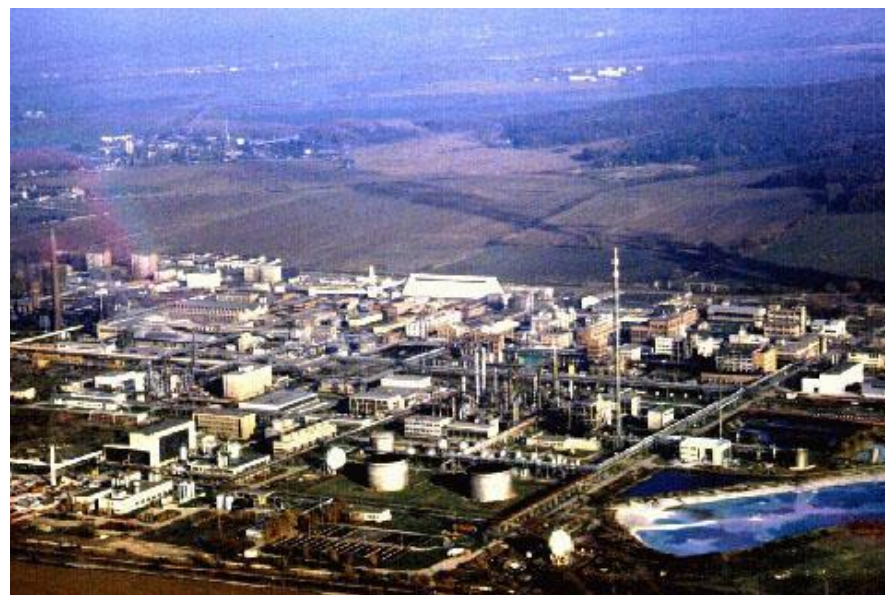
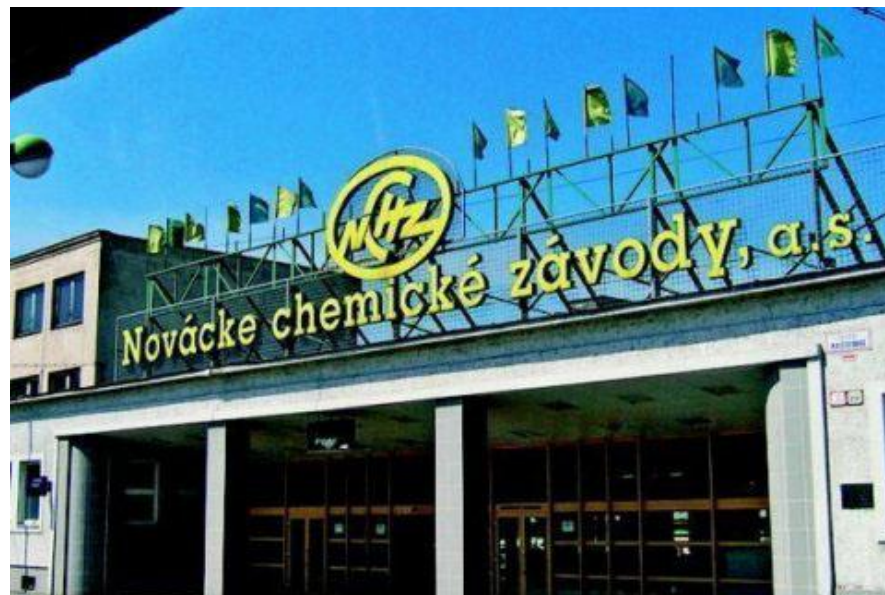


**Novácke
chemické
závody, a.s.**

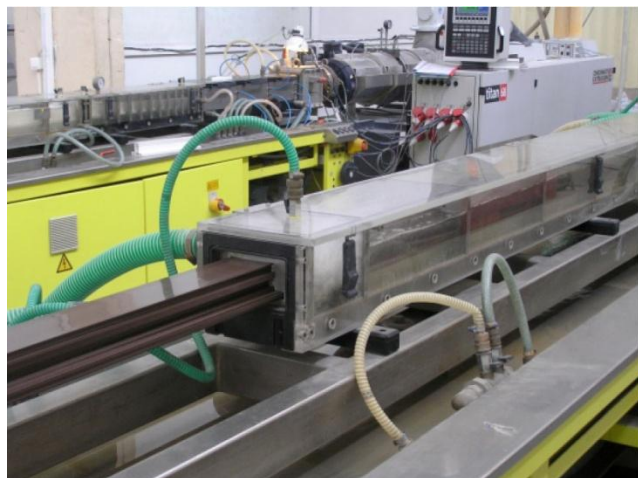
АО «НХЗ» - создан в 1940 г.

Направления деятельности:

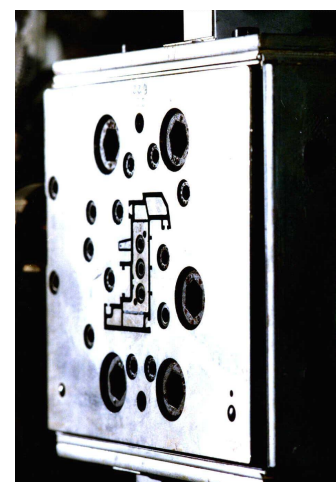
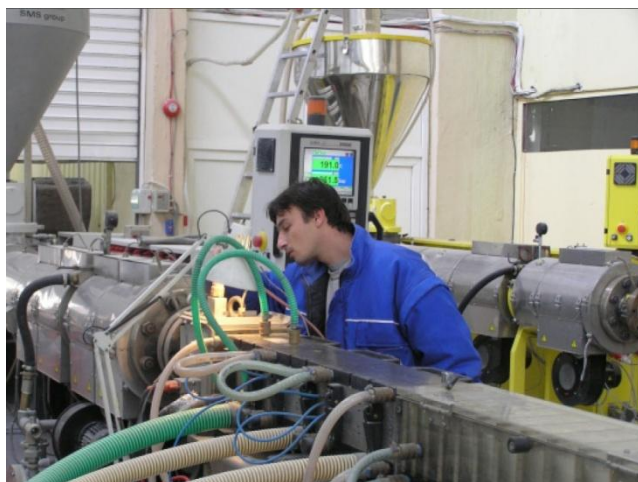
- **Неорганическая химия**
 - Карбид кальция
 - Карбидная десульфированная смесь
 - Гидроокись натрия
 - Хлор технический жидкий
 - Хлористоводородная кислота
 - Хлорнан содовый
- **Органическая химия**
 - Типа 85
 - Хлорпарафины
 - Дихлорпропан
 - Метил ацетат
 - Этиленхлоргидрин
 - Хлорпарафины
- **Полимеры**
 - Эмульсионное ПВХ SLOVINYL®
 - Эмульсионное пастообразное ПВХ SLOVINYL®
 - Суспензное ПВХ SLOVINYL®
- **Продукты обработки ПВХ**
 - Профиль INTERNOVA®
 - SLOVINYL SIDING®
 - ПВХ SLOVIPLAST®



Производство профилей Internova на АО «НХЗ»

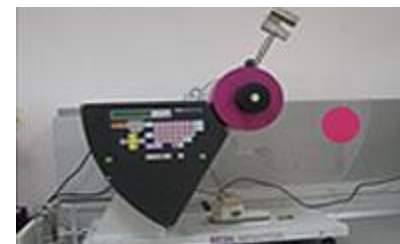


Профильная система Internova производится на заводе с 1992 года на экструдерах австрийской фирмы GREINER. Мощность экструдеров 250, 300 кг/час.



ЛАБОРАТОРИЯ АО «НХЗ»

Лабораторный контроль носит постоянный характер и осуществляется на всех уровнях производства.

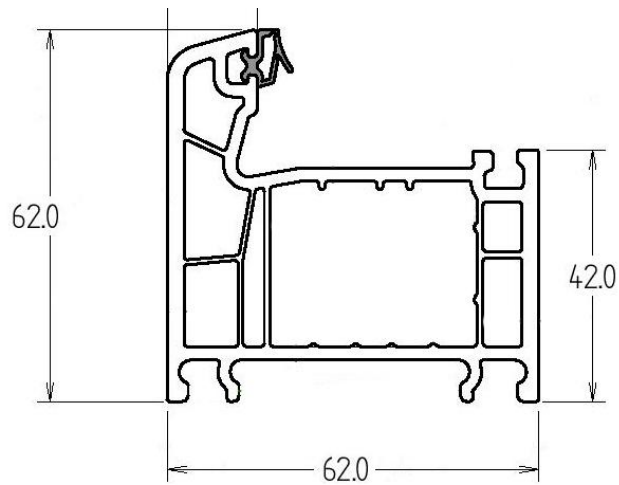


ОКОННЫЕ СИСТЕМЫ
internova

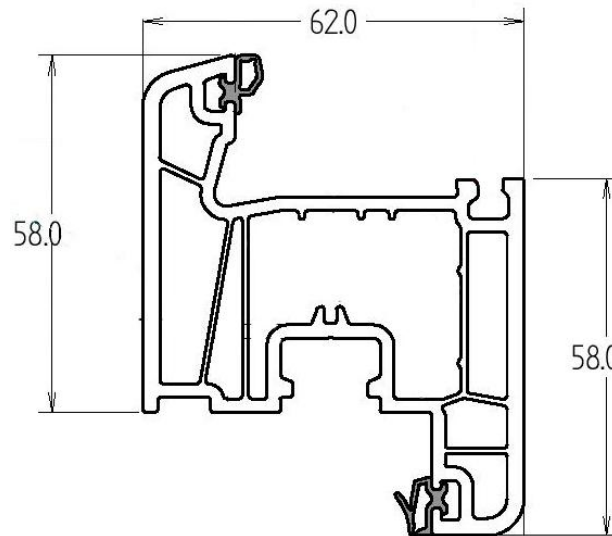


internova® 4000

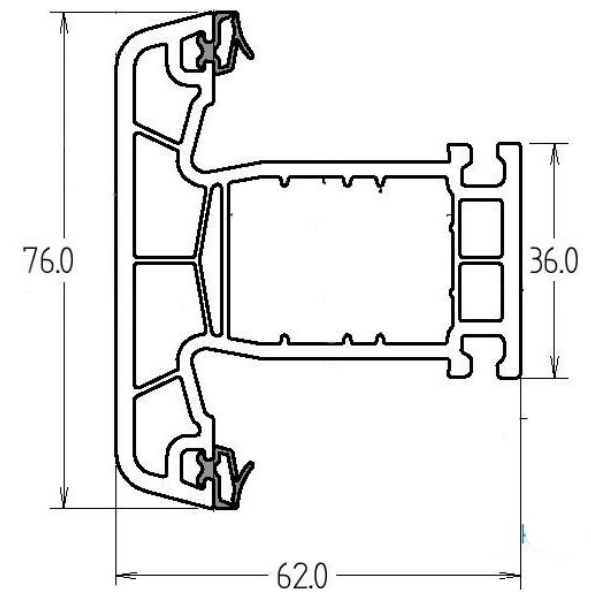
РАМА



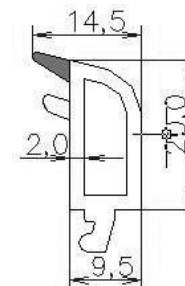
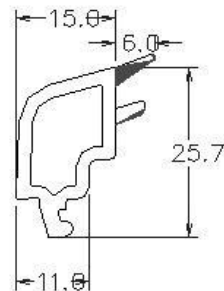
СТВОРКА



ИМПОСТ

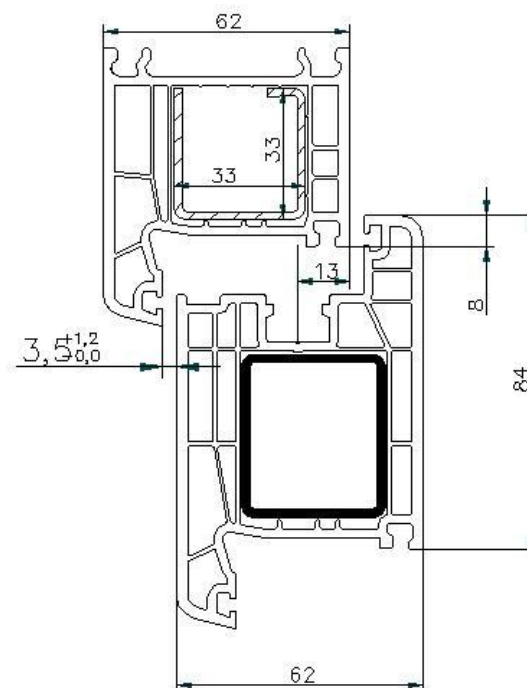
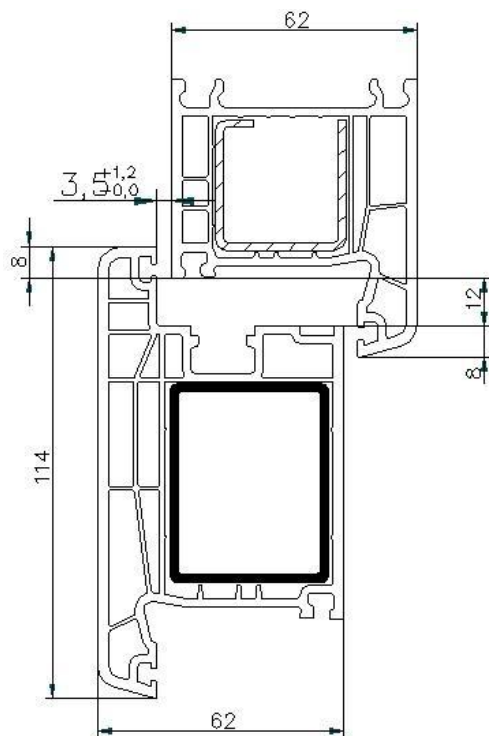


ШТАПИК

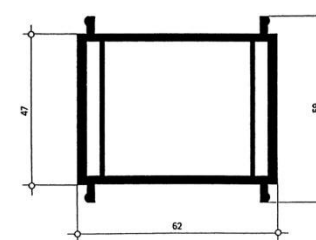
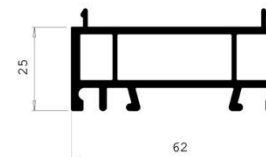
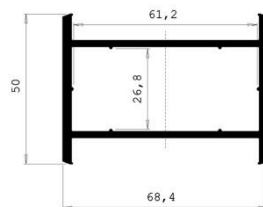
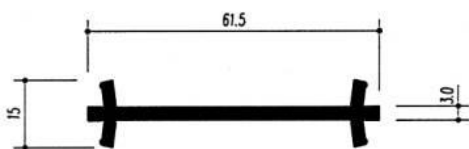
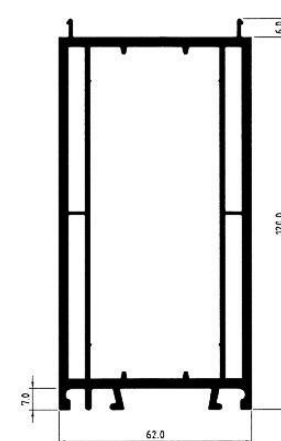
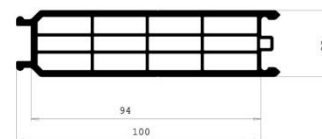
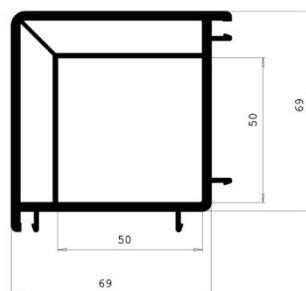
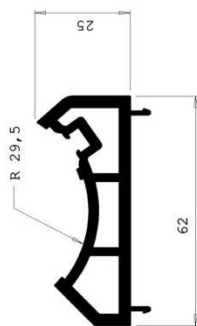
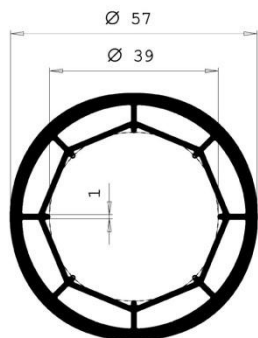


internova[®]
4000

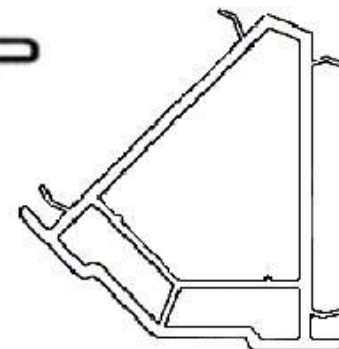
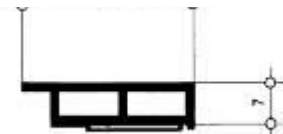
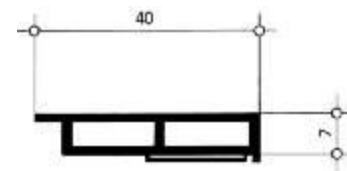
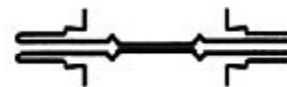
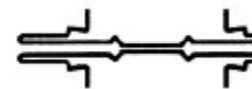
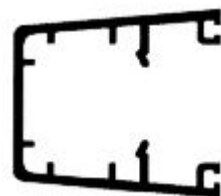
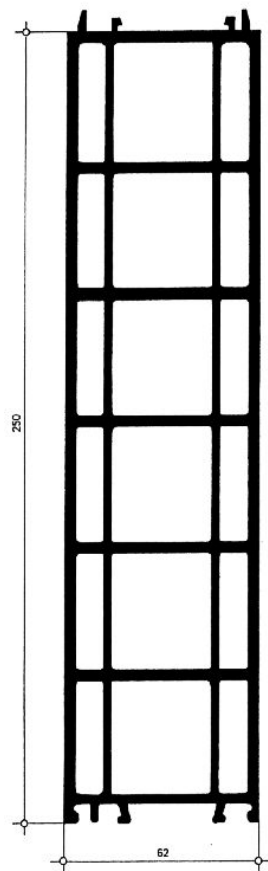
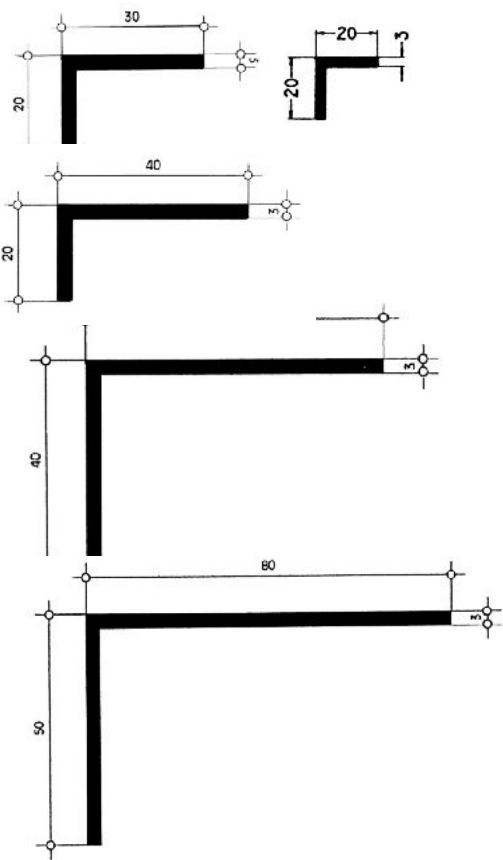
ДВЕРНОЙ ПРОФИЛЬ



ДОПОЛНИТЕЛЬНЫЕ ПРОФИЛЯ

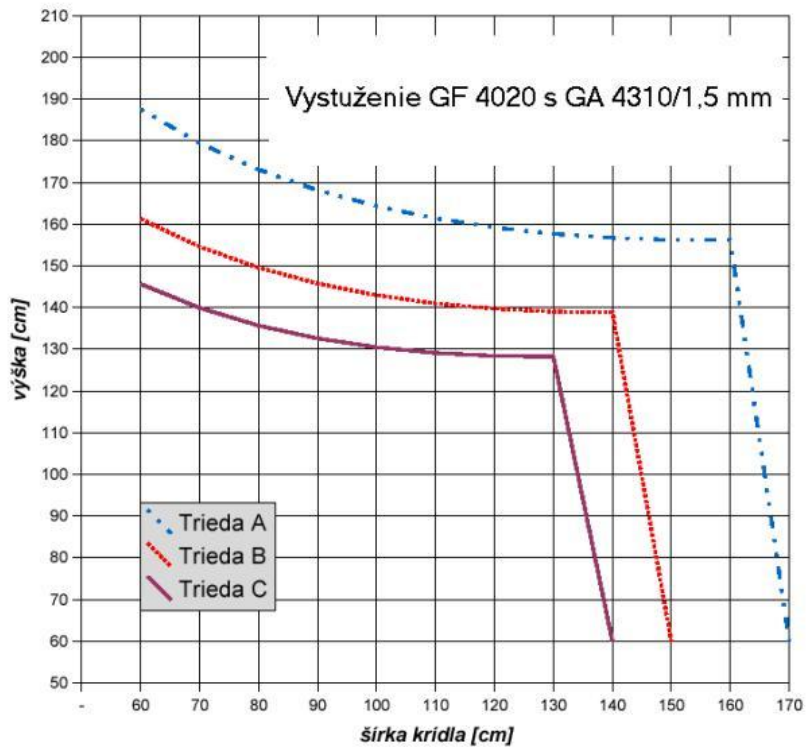


ДОПОЛНИТЕЛЬНЫЕ ПРОФИЛЯ

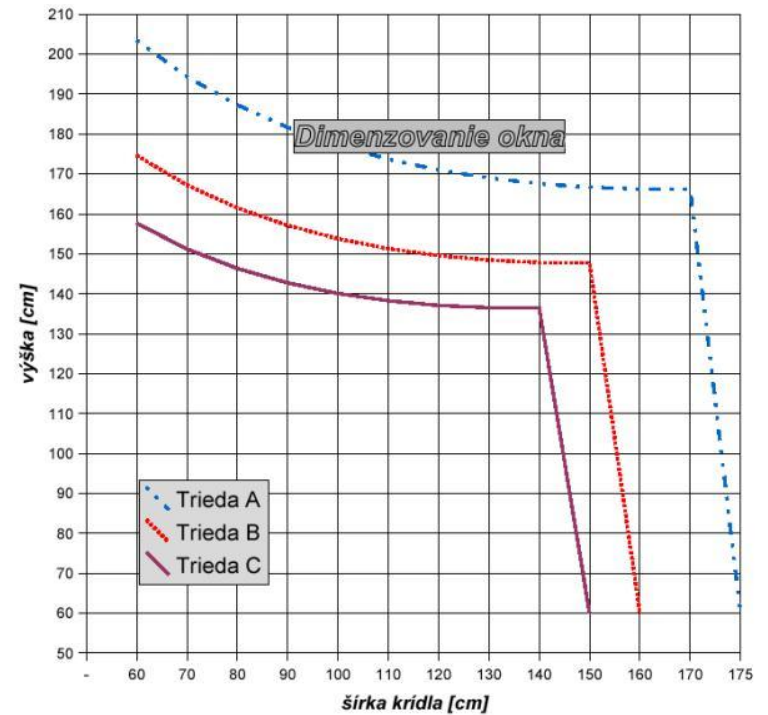


Максимально возможные размеры створки

Толщина усилителя 1,5 мм



Толщина усилителя 2 мм



internova® 4000



Элегантный внешний вид: благодаря гладкой поверхности и элегантным скосам на видимой поверхности

Плотность притвора: два контура уплотнения задерживают пыль, воду и позволяют создать в помещении климат без сквозняков

Толщина внешних стенок 3 мм: обеспечивает более высокую прочность сварного шва

Монтажная ширина рамы 62 мм: окна обладают высокими прочностными характеристиками и отличной статикой

Расположение фурнитурного паза с осевым расстоянием 13 мм: обеспечивает самую надежную защиту от взлома

Штапик лежит в одной плоскости с рамой: препятствует скоплению на поверхности рамы пыли и крупинок

Специально спроектированный водонакопитель на раме: способствует лучшему стеканию воды и легко моется

Использование нескольких видов штапика: возможность установки стеклопакетов толщиной от 4 мм до 36 мм

Четырехкамерное строение профиля: способствует образованию в каждой камере своего микроклимата и служит надежной изоляцией между температурой воздуха снаружи и внутри. Улучшает прочностные характеристики окна, сопротивление теплопередачи 0,63 м² 0С/Вт

Профиль изготавливается из твердого ударостойкого ПВХ: окна отличаются долговечностью, а их гладкая поверхность не требует особого ухода

Новая технология производства профиля с использованием кальциево-цинкового стабилизатора: окна не содержат веществ, вредных для здоровья и окружающей среды

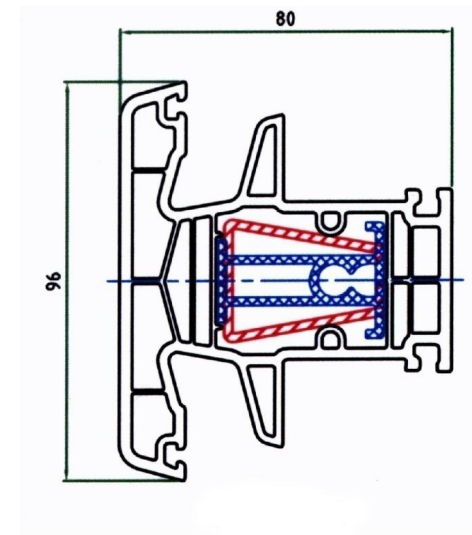
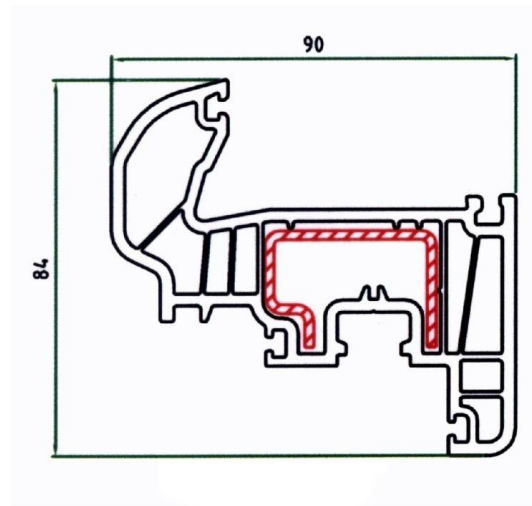
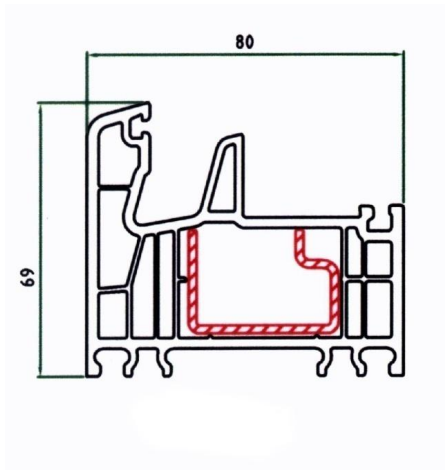


internova® 6000

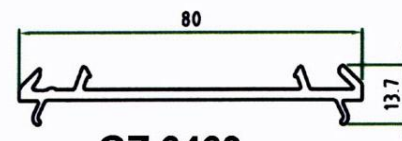
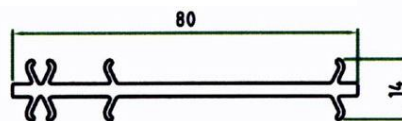
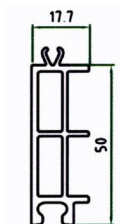
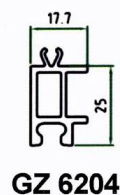
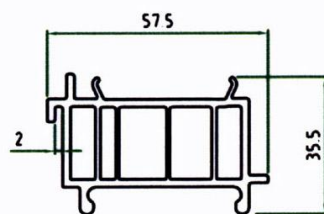
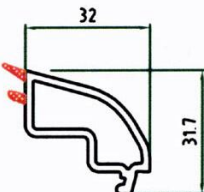
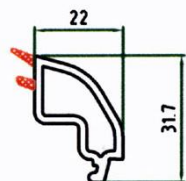
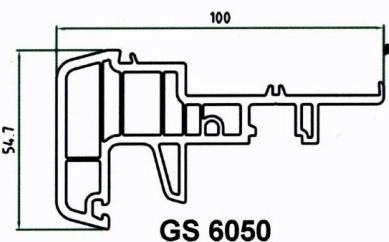
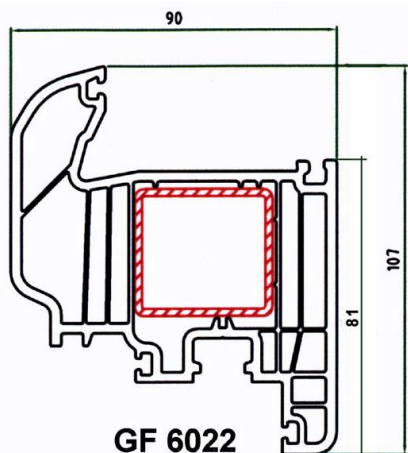
РАМА

СТВОРКА

ИМПОСТ



ДОПОЛНИТЕЛЬНЫЕ ПРОФИЛЯ



internova® 6000



Элегантный внешний вид: благодаря гладкой поверхности и элегантным скосам на видимой поверхности

Плотность притвора: три контура уплотнения позволяют иметь в месте примыкания рамы и створки две воздушные камеры, что делает эту зону более теплой, а также повышает герметичность всей конструкции в целом. Фурнитура надежно защищена от коррозии.

Толщина внешних стенок 3,2 мм: обеспечивает более высокую прочность сварного шва

Штапик лежит в одной плоскости с рамой: препятствует скоплению на поверхности рамы пыли и крупинок

Шестикамерное строение профиля: окна обладают высокими прочностными характеристиками и отличной статикой, сопротивление теплопередачи 0,79 м2 0С/Вт

Расположение фурнитурного паза с осевым расстоянием 13мм: обеспечивает самую надежную защиту от взлома

Монтажная ширина рамы 80 мм (створки 90 мм): окна обладают высокими изоляционными способностями


Использование нескольких видов штапика: возможность установки стеклопакетов толщиной от 4 мм до 47 мм

Профиль изготавливается из твердого ударостойкого ПВХ: окна отличаются долговечностью, а их гладкая поверхность не требует особого ухода

Новая технология производства ПВХ с использованием кальциево-цинкового стабилизатора: окна не содержат веществ, вредных для здоровья и окружающей среды.



СЕРТИФИКАТЫ


МІНІСТЕРСТВО ОХОРОНИ ЗДОРОВ'Я УКРАЇНИ

Київська міська санітарно-епідеміологічна станція

Затверджено

Головний державний санітарний лікар

04053, м.Київ, вул.Нехрасовська, 10/8
(кодівка установи)
тел.: (044) 486- 54-86, 486-60-20, факс
486-22-54, 486-40-27

Висновок
державної санітарно-епідеміологічної експертизи

від 23.01.2006 р № 05.03.02-03/2118

Профілі ПВХ для вікон та дверей з ущільнювачами
(назва об'єкта експертизи)

1. Будівництво (сфера застосування та реалізації об'єкта експертизи)

2. код УКТЗЕД: 3916 4008; (код за ДКПІ, код за УКТЗЕД, артикул)

3. Словаччина (країна походження об'єкта експертизи)

4. АТ "Новаяцькі хімічні заводи"; Словаччина; 97271 Novaky; код: ; тел: (найменування та реквізити виробника, власника, розробника, місця знаходження країна, місто, вулиця, будинок, код за ЄДРПОУ або національний реєстраційний номер, телефон, факс, E-mail)

5. Контракт №51/2003 від 02.01.2003р. та додаток до нього №10 від 05.12.2005р. між ТОВ "АРКАДА-ПЛАСТ"-Україна та АТ "Новаяцькі хімічні заводи"-Словаччина (дані про контракт на постачання об'єкта експертизи в Україні)

6. ТОВ "АРКАДА-ПЛАСТ"; Україна; Київська обл. Васильківський район, смт.Глеваха, вул.Ботанічна, 15а; код: 21662878; тел: 258 22 61 (найменування та реквізити замовника, місця знаходження країна, місто, вулиця, будинок, код за ЄДРПОУ або національний реєстраційний номер, телефон, факс, E-mail)


7. тел.: . код: (у разі необхідності найменування та реквізити посередника, постачальника, місця знаходження країна, місто, вулиця, будинок, код за ЄДРПОУ або національний реєстраційний номер, телефон, факс, E-mail)


8. За результатами державної санітарно-епідеміологічної експертизи об'єкт "Профілі ПВХ для вікон та дверей з ущільнювачами" є безпечним для здоров'я за умови дотримання вимог цього висновку і може бути використаний за призначенням у сфері застосування.

Відповідальність за дотримання вимог цього висновку несе замовник.

Оригінал висновку не підлягає передачі третім особам.

Термін дії висновку: до 31.12.2010р.




ДЕРЖАВНИЙ КОМІТЕТ УКРАЇНИ З ПИТАНЬ ТЕХНІЧНОГО РЕГУЛЮВАННЯ
ТА СПОЖИВЧОЇ ПОЛІТИКИ
ДЕРЖАВНА СИСТЕМА СЕРТИФІКАЦІЇ УкрСЕПРО

№ 002397 Серія ДП

СЕРТИФІКАТ ВІДПОВІДНОСТІ

Зареєстровано в Реєстрі за № UA1.090.0187820-07
Зареєструваний в Росії

Термін дії з 26 грудня 2007 до 25 грудня 2009
Срок дієвості с

Продукція Профілі полівінілхлоридні з гумовими ущільнювачами системи
3916
Продукція 'INTERNOVA' (безсвинцеві) код УКТЗЕД: 3916

Відповідає вимогам
3916
Соответствует требованиям

ДСТУ Б В.2.6-15-99 пп. 4.2.17, 4.3.3-4.3.10;
ДСТУ Б В.2.7-130:2007
пп. 5.2.3-5.2.5, 5.3.1 (стійкість до удару при температурі мінус 15°С), 5.3.7.

Виробник продукції 'Novacne chemicke zavody', a.s., M.R. Stefanika 1, 972 71 Novaky,
Словаччина
Исполнитель продукции

Сертифікат видано 'Novacne chemicke zavody', a.s., M.R. Stefanika 1, 972 71 Novaky, Словаччина
Сертифікат видан


Додаткова інформація
Дополнительная информация
Профілі полівінілхлоридні з гумовими ущільнювачами, що виробляються серійно з 26.12.2007р. по 25.12.2009р. Технічний нагляд за сертифікованою продукцією проводиться один раз у півроку.
Сертифікат видано органом з сертифікації Філія "УКРЦІВІЛЬСЕРПРОБУД" Державного підприємства "СЕРПРОКІВВУДПРОЕКТ", свідоцтво про уповноваження від 29.09.2006 р. № UA.PN.090
Сертифікат видан органом по сертифікації

На підставі Акту обстеження від 24.12.2007 р. № 387, Протоколу випробувань від 22.12.2007 р. № 684-1/С-07 Науково-випробувального центру "Надійність" Національного технічного університету "КПІ" (03056, м.Київ, пр-т Перемоги, 37, атестат акредитації від 25.12.2002 р. № UA 6.001.H 479), висновку МОЗ України від 23.01.2006 р. № 05.03.02-03/2118

На основини

Керівник органу з сертифікації С.Б.Маркитаненко
Розповідає органу по сертифікації підпис ініціали, прізвище

М.П. Чисельність сертифіката відповідності можна перевірити в Російській системі УкрСЕПРО за тел. (044) 537-35-76



- ***Будем рады на взаимовыгодное сотрудничество!***