



Расширение овражно-балочной сети Аксая: фантазия или факт?»

Авторы
Коваль Наталья
Конева Анастасия
Уч-ся 8-В класса

Цель исследования: выявить тенденции, наблюдаемые в развитии овражно-балочной сети Аксая.

Предмет исследования: Малый Лог или Мухина Балка.

Состав работ:

- Сбор, изучение и обобщение данных об истории и природных условиях территории.
- Инженерно-геологическая рекогносцировка.
- Камеральные работы.

Методы исследования:

- Аналитический метод.
- Картографический метод обработки материалов.
- Визуальная оценка объекта исследования.
- Маршруты, намеченные после предварительного осмотра территории.
- Описание точек наблюдения.
- Обобщение полученных данных.

Задачи исследования

- Изучение исторических и природных условий территории и их влияние на инженерно-геологическую оценку территории;
- Получение данных о геологических и геоморфологических особенностях территории, развитии физико-геологических процессов и явлений и масштабах их проявлений.
- Определить масштаб роста Мухиной балки.
- Определить способы борьбы с эрозией.

Гипотеза

Если не обратить внимание сейчас на быстрый рост Мухиной балки, то ситуация может стать необратимой.

Аналитический метод исследования

*Аналитический метод исследования –
это анализ массива информации по
какому-либо предмету*



С чего мы начали...

- Мы ознакомились с огромным количеством информации исторических и природных условий территории города Аксая и обобщили данные ,что у нас получилось можно посмотреть в теоретической части нашей [работы](#).

Картографический метод исследования

*Картографический метод
исследования – это анализ
географических условий территории
по карте*



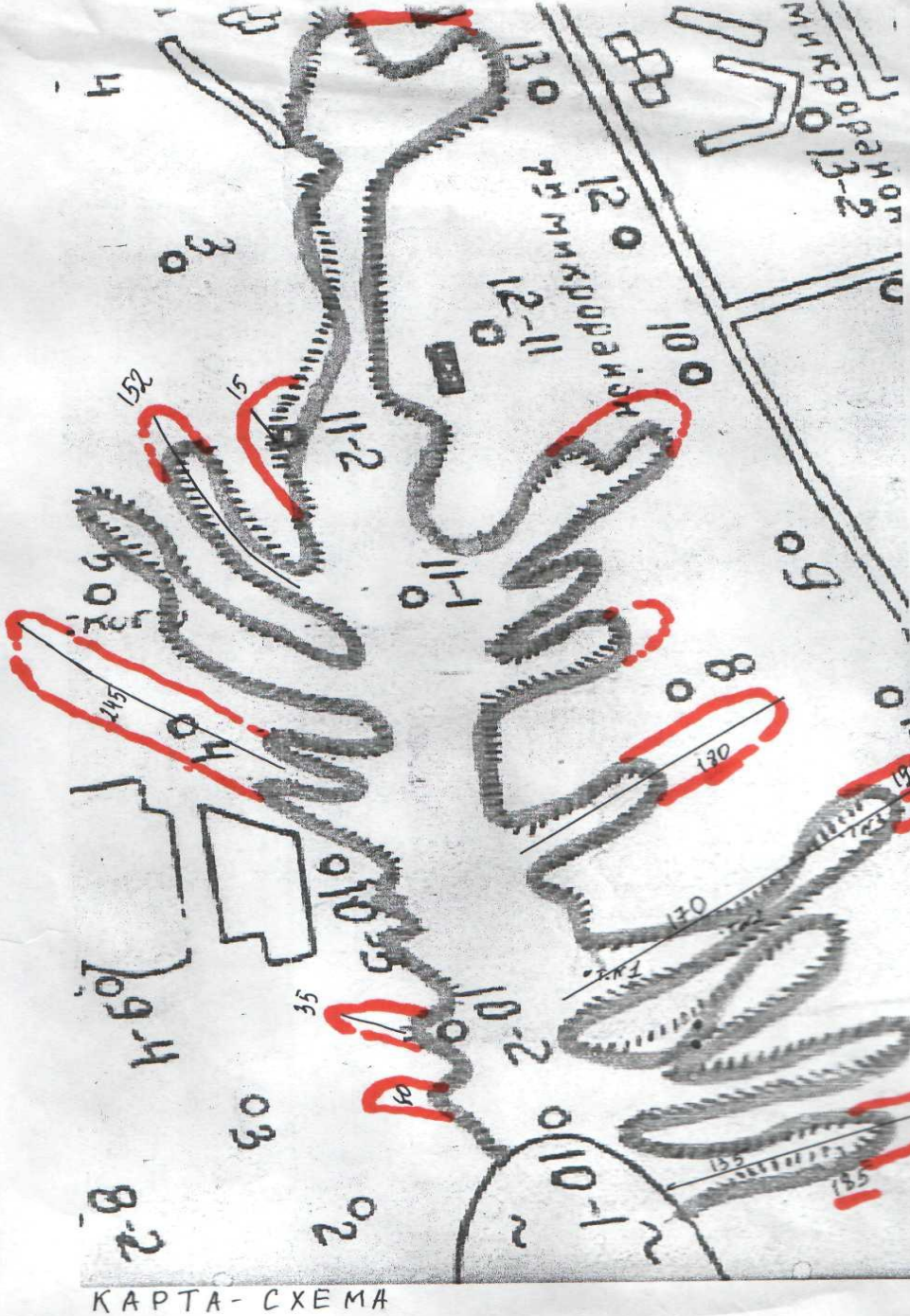
В результате картографических и визуальных исследований мы выяснили:



- Мухина балка или Малый Лог расположена в северо-восточной части города.
- Имеет широтную протяженность
- Верховье балки находится в зоне современной интенсивной застройки (между ул. Платова и Садовая)
- Устьевая часть проходит через район Берданосовка соединяясь с балкой Большой Лог.
- Благодаря разгрузке подземных вод в верховье, балка имеет постоянный водоток

Маршрутные исследования

Проводятся непосредственно на местности, путем описания точек наблюдения.



- В маршрутах были описаны различные точки наблюдения, сделаны замеры, все нанесено на карту и выявлено, насколько овраг увеличился и изменился за десять лет. ([см. практическую часть работы](#))
- Выявлены активные эрозионные процессы и систематизированы.

Виды эрозии



ФОТО № 1 ПЛОСКОСТНОЙ СМЫВ



ФОТО № 2 БОКОВАЯ ЭРОЗИЯ



ФОТО № 3 ДОННАЯ ЭРОЗИЯ



ФОТО № 4 ДЕЛЛЮВИЙ

ВЫВОД

- По вновь построенной карте очень хорошо просматривается активный рост ответвлений оврага,
- увеличение в длину,
- результате наблюдений мы убедились, что он также растет и в глубину.
- овраг активно увеличивается в сторону жилого микрорайона №7 по ул. Садовой, район конюшен, а также отдельные ответвления очень продвинулись к шоссе на Большой Лог и находятся от него в 10 метрах.

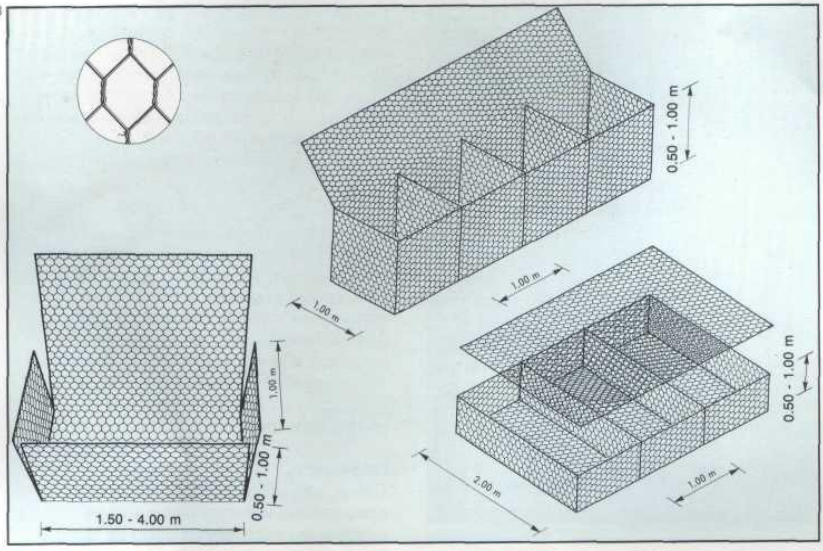
Гипотеза подтверждена ситуация складывается очень ОПАСНАЯ!!!

ПРОГНОЗ

Проанализировав ситуацию, мы пришли к выводу, что с процессами дальнейшего развития оврага можно бороться. Практика показывает, что существует довольно много методов, но из всех мы выбрали, на наш взгляд, наиболее приемлемый. Это габионные конструкции.

Способы борьбы с эрозией

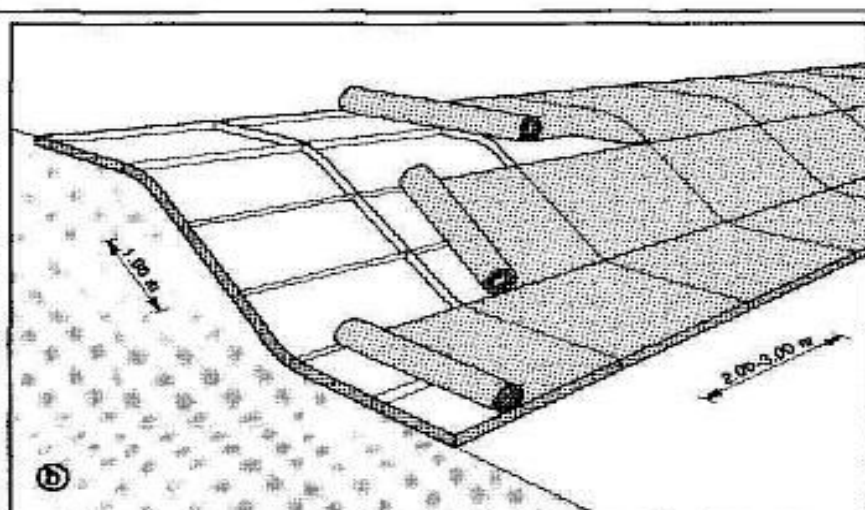
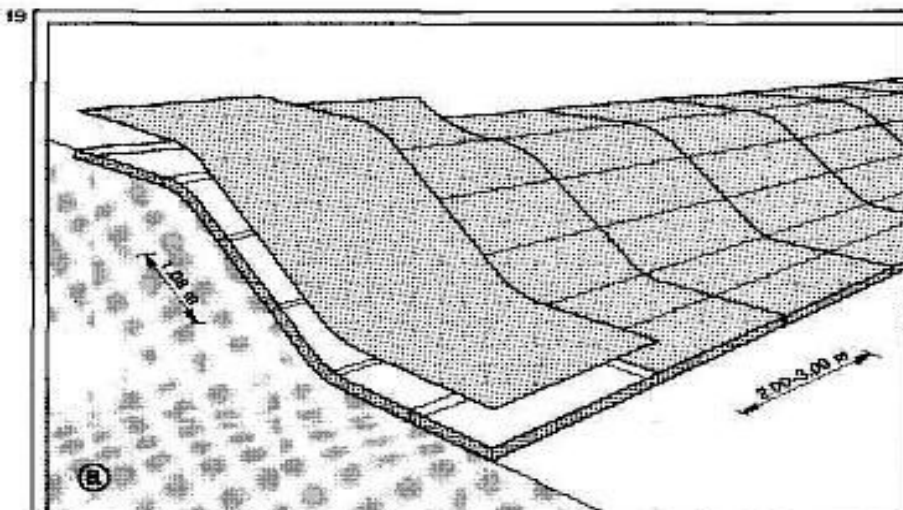
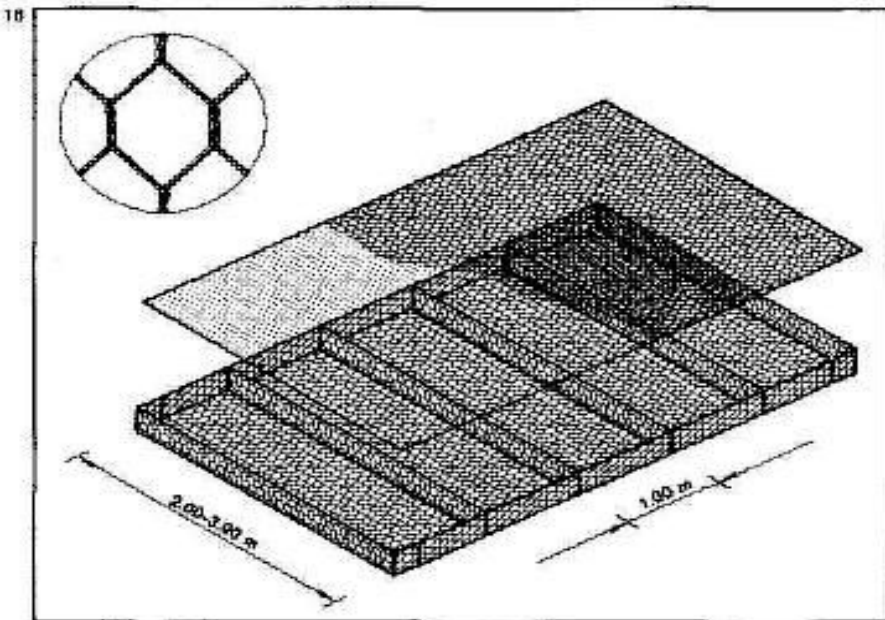
КОРОБЧАТЫЕ ГАБИОНЫ



ГРУППА СООРУЖЕНИЙ ДЛЯ КОНСЕРВАЦИИ ГРУНТА (ОВРАЖНАЯ ЭРОЗИЯ)



Матрасы РЕНО МАККАФЕРРИ



Преимущества конструкций из габионов и матрасов:

- Прочность.
- Проницаемость.
- Экологичность.
- Гибкость.
- Срок службы.
- Экономичность.