

КАКАО ИЛИ ШОКОЛАДНОЕ ДЕРЕВО

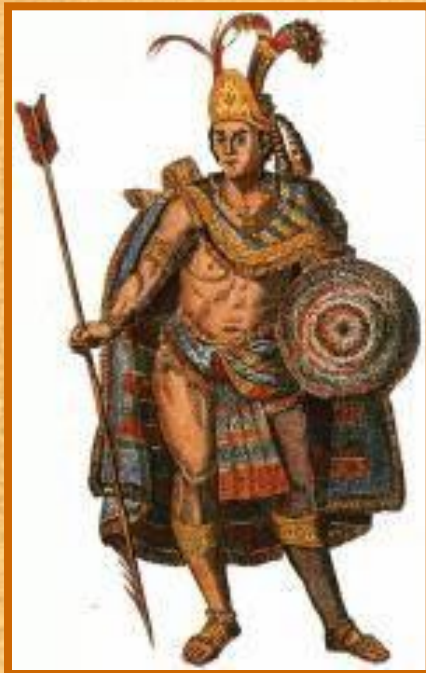


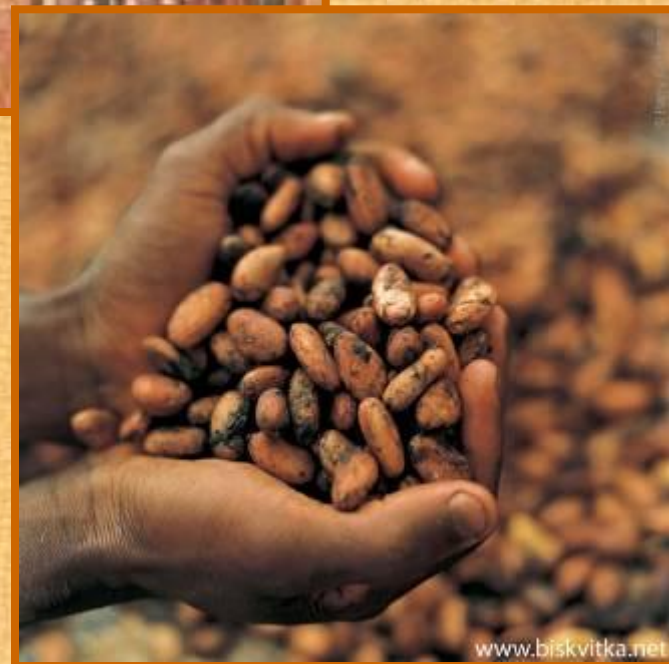
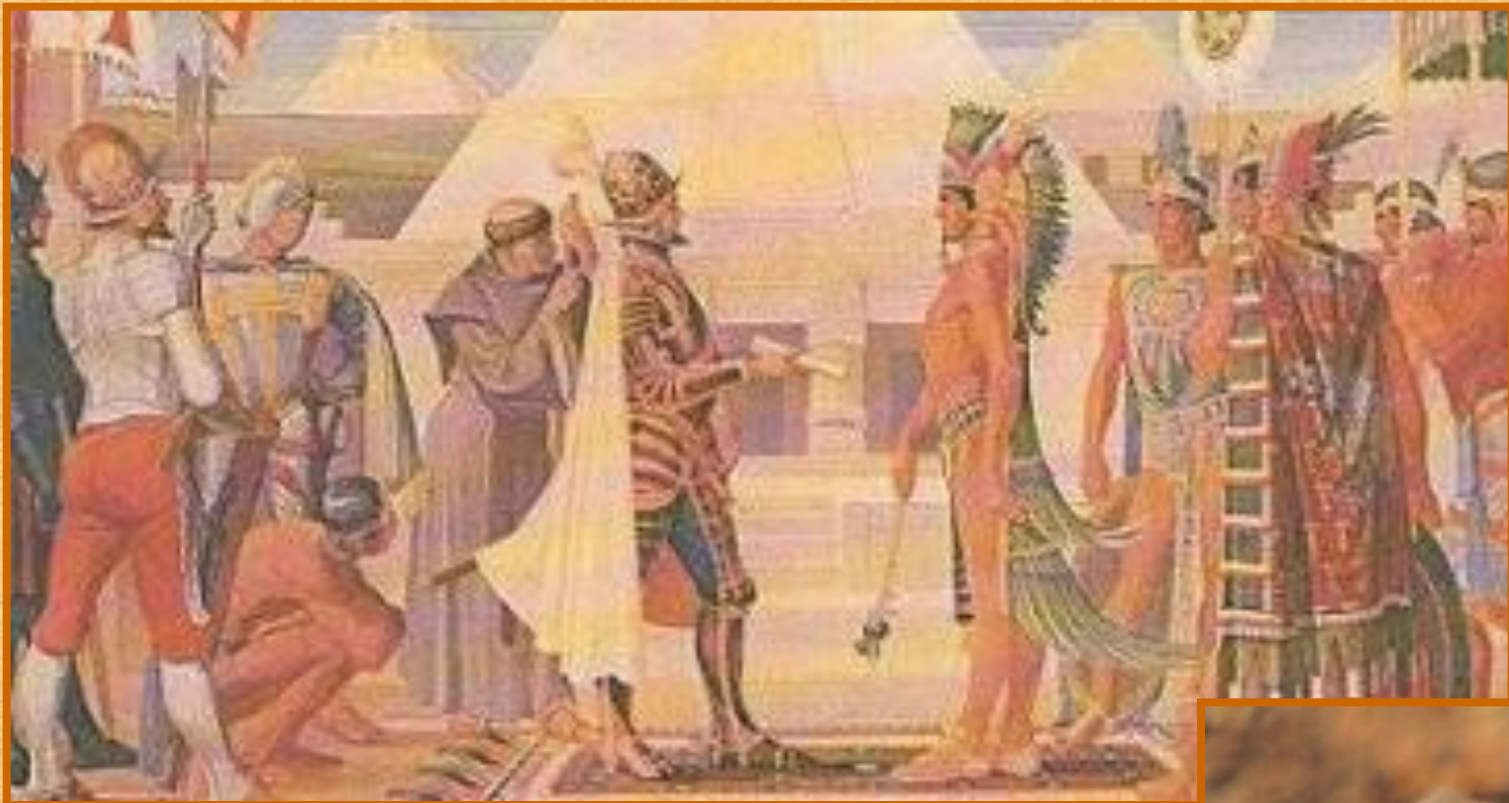
Презентацию выполнила
учитель начальных классов
МОУ «Новоаннинская
гимназия»
Пономарева Л. А.

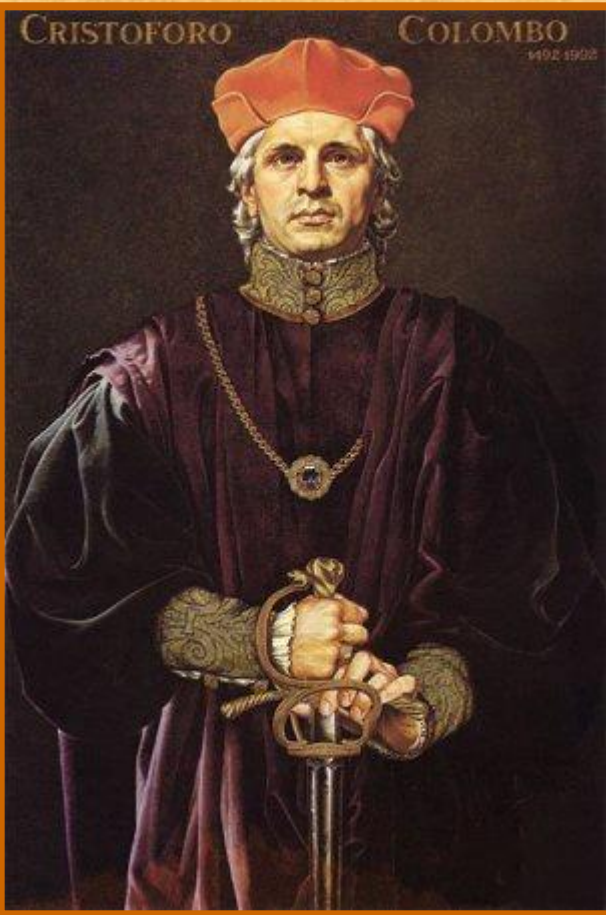












Христофор Колумб





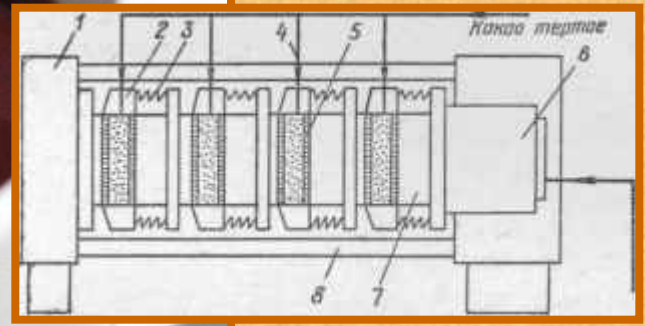
Эрнан Кортес

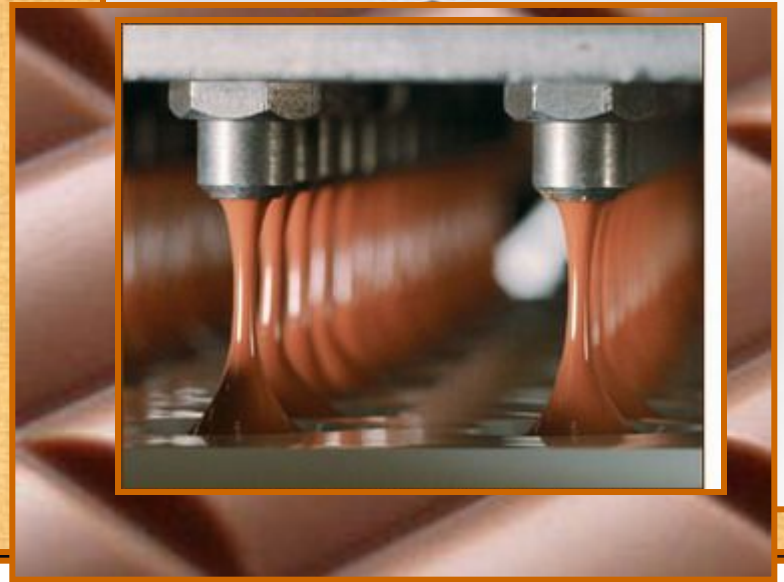


Рабы выставленные для продажи.

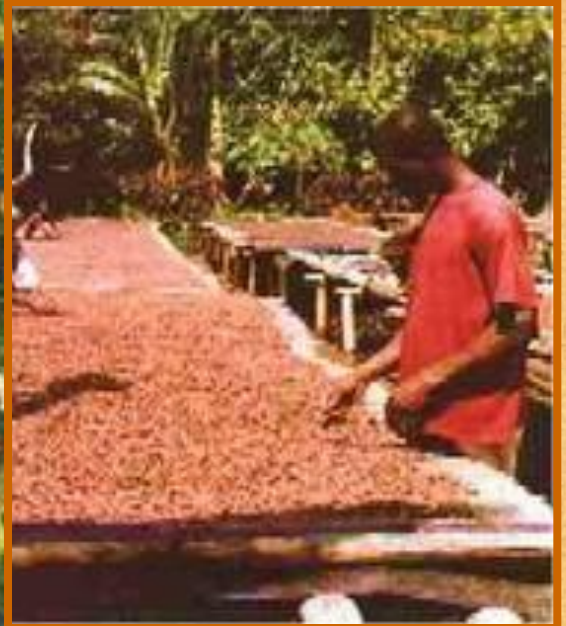


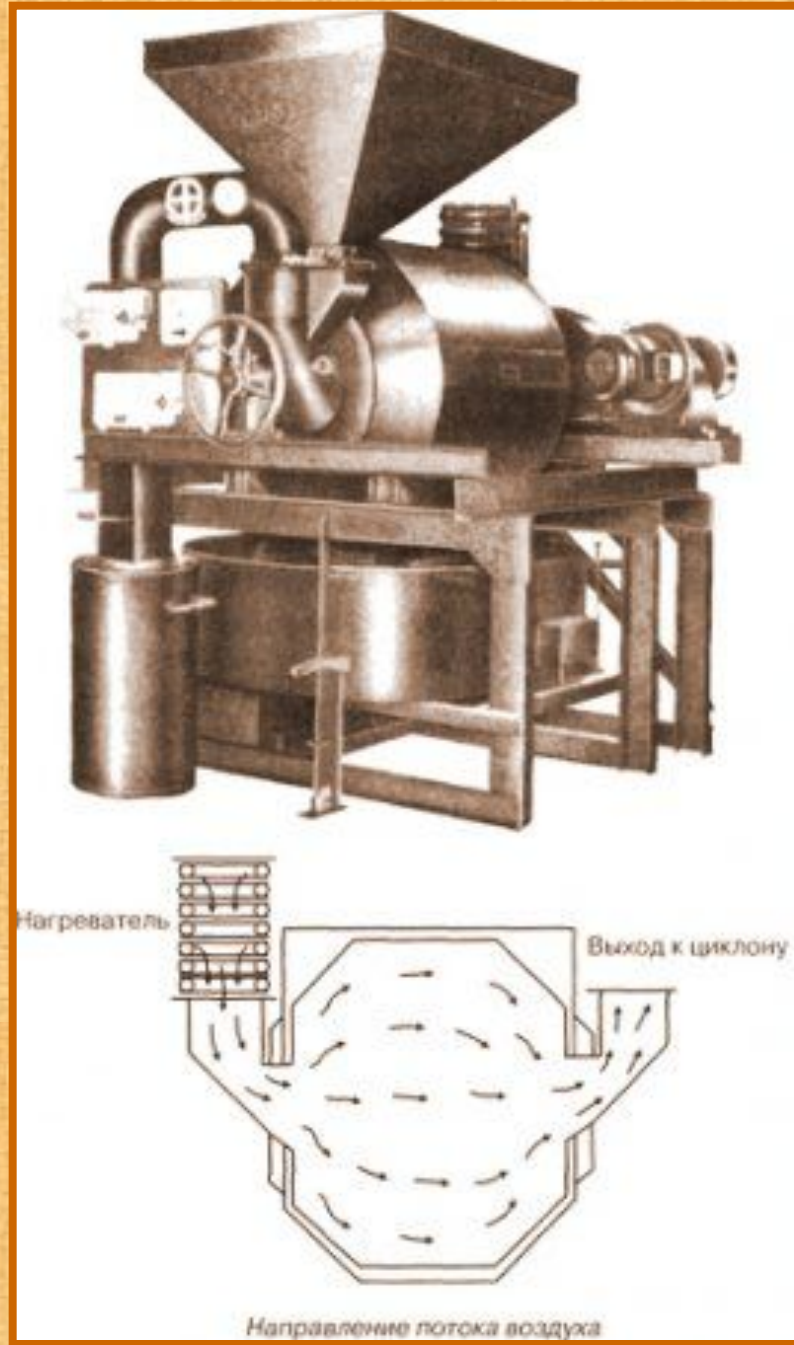
http://kuking.net/6_647.htm







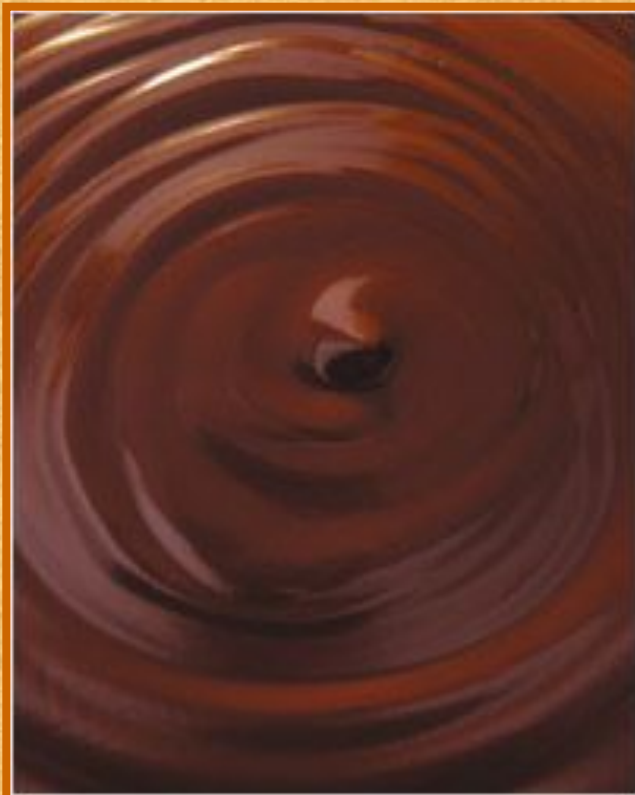




Нагреватель

Выход к циклону

Направление потока воздуха





Конфета бывает простой и с помадкой,
немного с кислинкой и приторно-сладкой,
в обёртке блестящей и матовой, гладкой,
клубничной, малиновой и шоколадной.



рисует Наталья Парышева

И мягкой, и твердой, и даже тягучей,
бывает орешков в ней целая куча.
И каждый кто пробовал, сам понимает:
ненужной она - никогда не бывает.



СМЕХОТQ.RU