

# *Транспортирующие машины*



Конвейер, транспортер – машина непрерывного действия для перемещения сыпучих, кусковых или штучных грузов.

Основной классификационный признак конвейера – тип тягового и грузонесущего органов.

**Различают конвейеры** с ленточным, цепным, канатным и другими тяговыми органами и конвейеры без тягового органа (винтовые, инерционные, вибрационные, роликовые).

**По типу грузонесущего органа конвейеры могут быть:** ленточные, пластинчатые, скребковые, подвесные грузонесущие, толкающие, тележечные, ковшовые и люлечные, а также винтовые, инерционные, вибрационные, роликовые.

**По принципу действия различают конвейеры,** перемещающие груз на непрерывно движущейся сплошной ленте или настиле, в непрерывно движущихся ковшах, подвесках, платформах, тележках; по неподвижному желобу или трубе непрерывно движущимися скребками.

**По назначению различают конвейеры** стационарные и передвижные для сыпучих, штучных грузов, по направлению перемещения грузов – с вертикально замкнутой, горизонтально замкнутой и пространственной трассами.

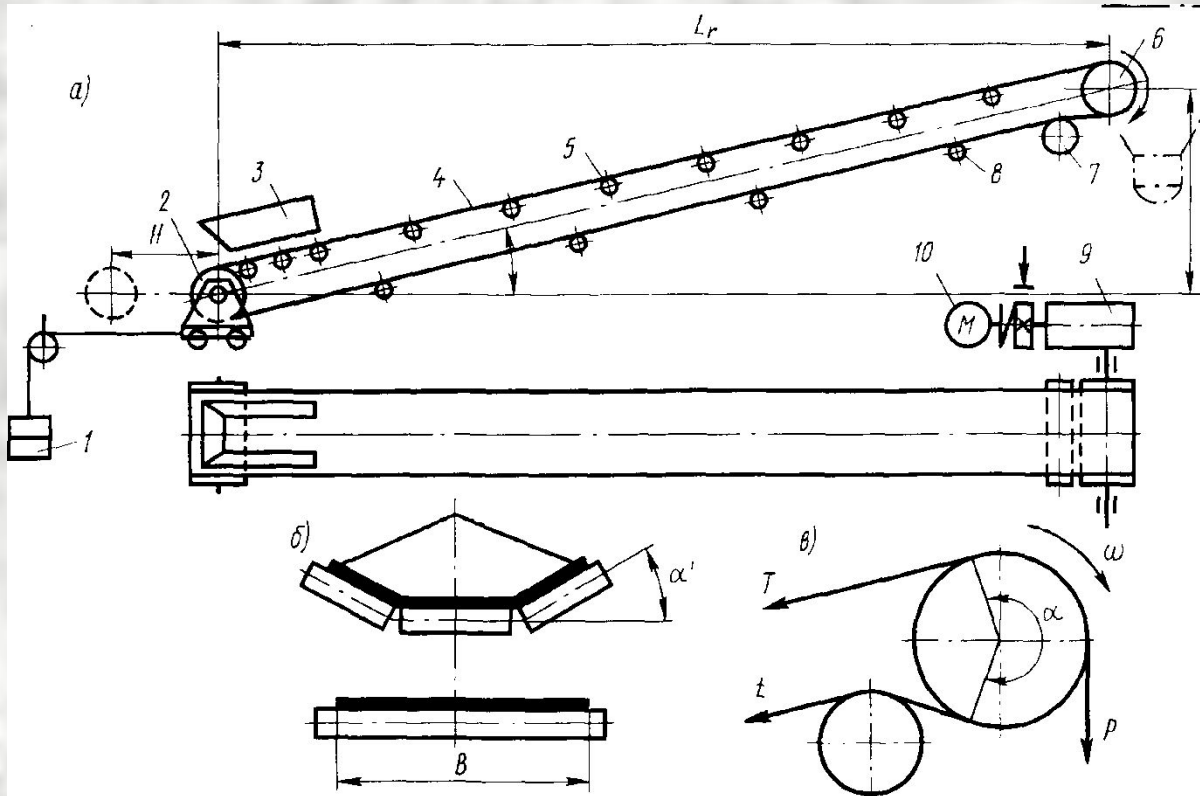
***По конструкции конвейеры делят на ленточные, ковшовые, винтовые и вибрационные.***

У ленточных и ковшовых конвейеров транспортируемый материал перемещается бесконечной лентой или цепью; у винтовых и вибрационных - вращением или колебанием жесткого рабочего органа в виде винта или желоба.

# Ленточные конвейеры.

Применяют для непрерывного транспортирования различных материалов в горизонтальном или наклонном направлениях. Они обеспечивают высокую производительность (до нескольких тысяч тонн в час) и значительную дальность транспортирования (до нескольких десятков километров). В строительстве используют передвижные и стационарные ленточные конвейеры, перемещающие грузы на сравнительно небольшие расстояния.

# Принципиальная схема ленточного конвейера



а – схема конструкции; б – роlikоопоры; в – схема усилий на приводном барабане;  
 1 – грузового натяжного устройства; 2 – натяжной барабан; 3 – воронка; 4 – бесконечная прорезиненная лента; 5 – верхние роlikоопоры; 6 – приводной барабан; 7 – отклоняющий барабан; 8 – нижние роlikоопоры; 9 – электродвигатель; 10 – редуктор

Основным транспортирующим и тяговым органом ленточного конвейера является бесконечная прорезиненная лента 4, огибающая два барабана – приводной 6 и натяжной 2. Вращение барабан получает от приводного электродвигателя 10 через редуктор 9. Для увеличения тягового усилия рядом с приводным барабаном устанавливают отклоняющий барабан 7, увеличивающий угол обхвата а верхняя рабочая и нижняя холостая ветви поддерживаются верхними 5 и нижними 8 роlikоопорами. В целях получения наибольшей производительности конвейеров их верхние роlikоопоры делают желобчатой формы, при прохождении по которым лента той же ширины способна нести больше материала по сравнению с плоской. Для предотвращения провисания ленты между роlikоопорами, а также для увеличения тягового усилия лента предварительно натягивается по средством винтового или грузового натяжного устройства 1.

Загрузка транспортируемого материала на ленту производится через специальную воронку 3. Съём материала может производиться через приводной барабан или в промежуточных пунктах с помощью специальных сбрасывающих устройств.

# Производительность ленточных конвейеров (т/ч)

$$P = 3600 F v \rho,$$

где  $F$  – площадь поперечного сечения потока материала,  $\text{м}^2$ ;

$v$  – скорость движения материала,  $\text{м/с}$ ;

$\rho$  – плотность материала,  $\text{т/м}^3$ .



# Пластинчатые конвейеры



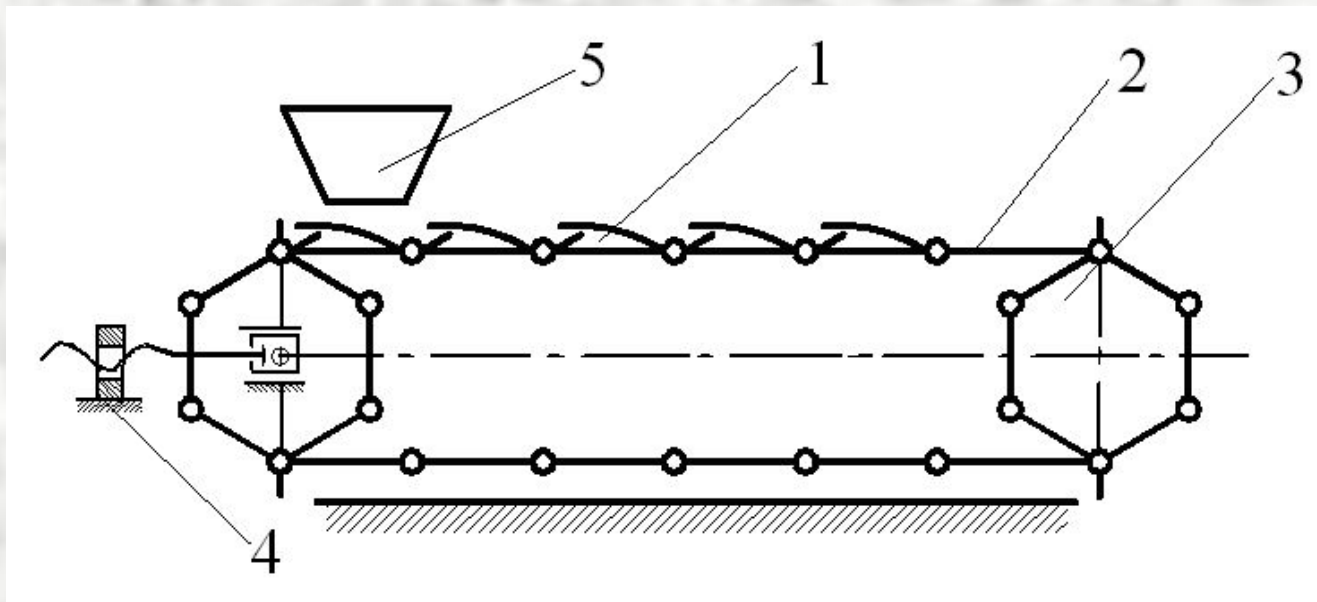
При транспортировании материалов с острыми кромками, перемещения горячих материалов, деталей и изделий применяют пластинчатые конвейеры, у которых тяговым органом являются две бесконечные цепи, огибающие приводные и натяжные звездочки.

К тяговым цепям прикрепляют металлические пластины, перекрывающие друг друга и исключая просыпание материала между ними.

Недостатками пластинчатых конвейеров являются:

- большая масса настила и цепей и их высокая стоимость;
- наличие большого количества шарниров цепей, требующих дополнительного обслуживания;
- сложность замены изношенных катков тяговых цепей; большие сопротивления движению.

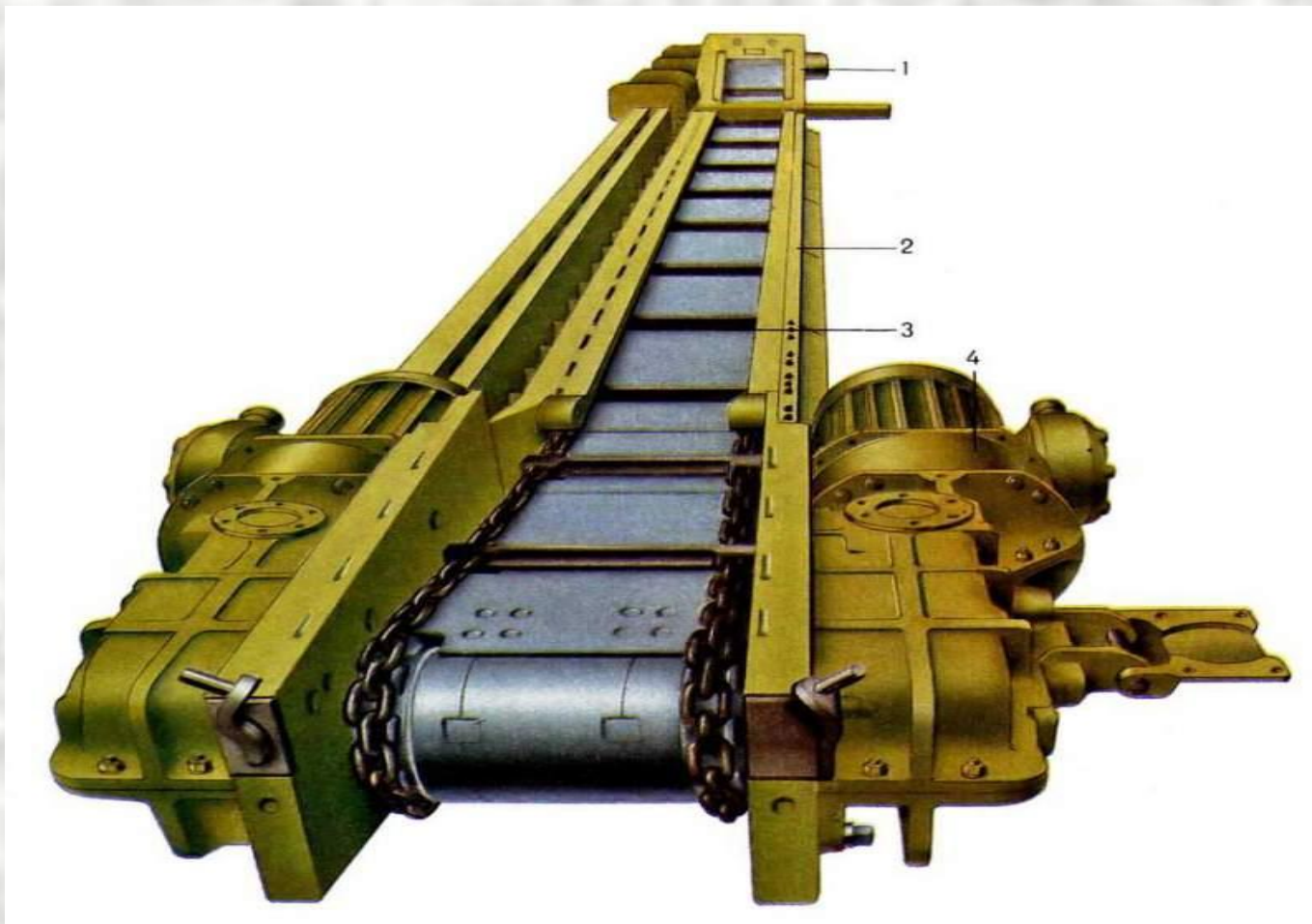
# Принципиальная схема пластинчатого конвейера



1 – настил; 2 – тяговая цепь; 3 – приводная звездочка;  
4 – натяжное устройство; 5 – загрузочный бункер

Пластинчатый конвейер имеет станину, на концах которой установлены две звездочки – приводная 3 с приводом и натяжная с натяжным устройством 4. Бесконечный настил 1, состоящий из отдельных пластин, закрепляется к ходовой части, состоящей из одной или двух тяговых цепей 2, которые огибают концевые звездочки и находятся в зацеплении с их зубьями

# Скребковые конвейеры



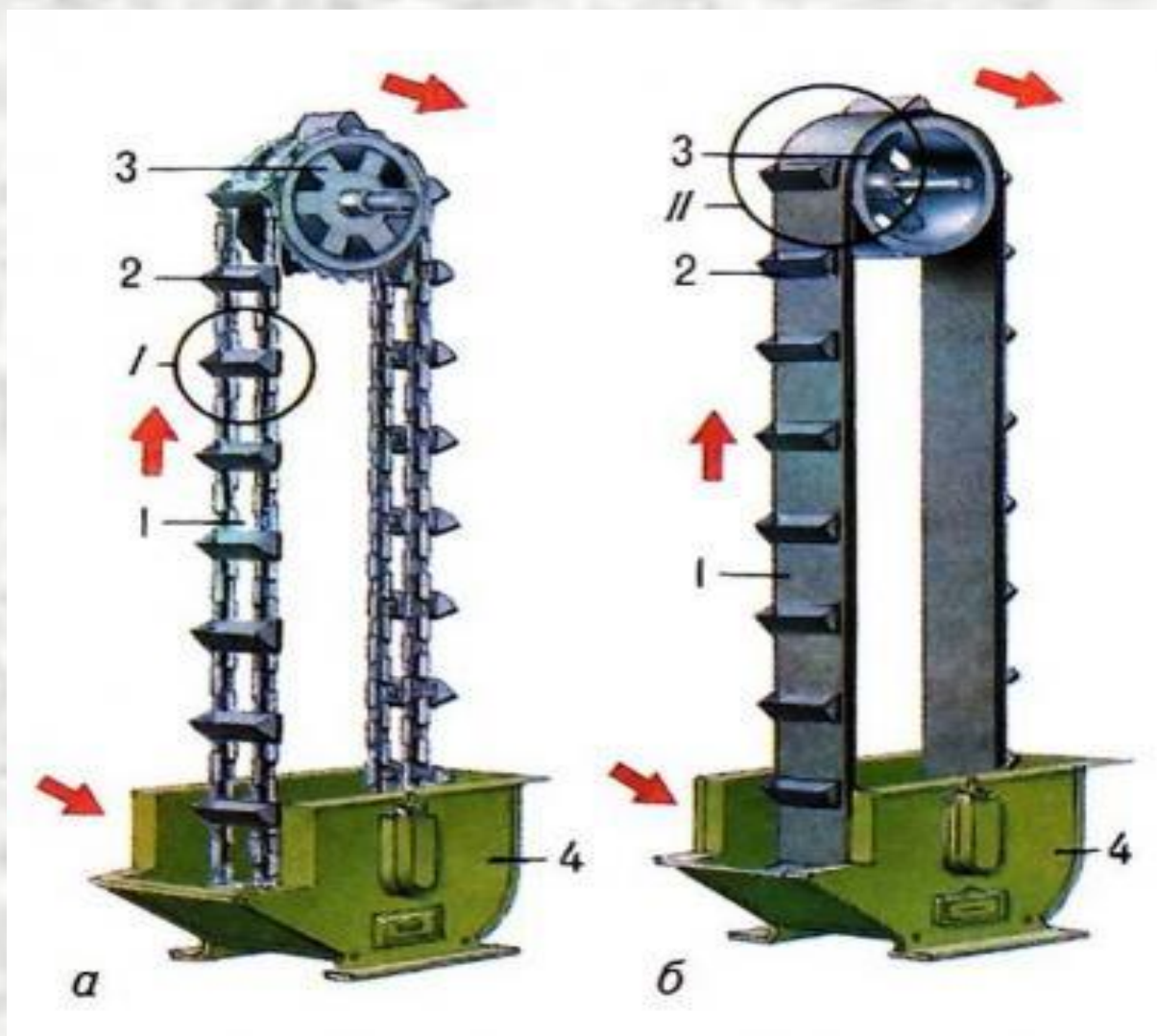


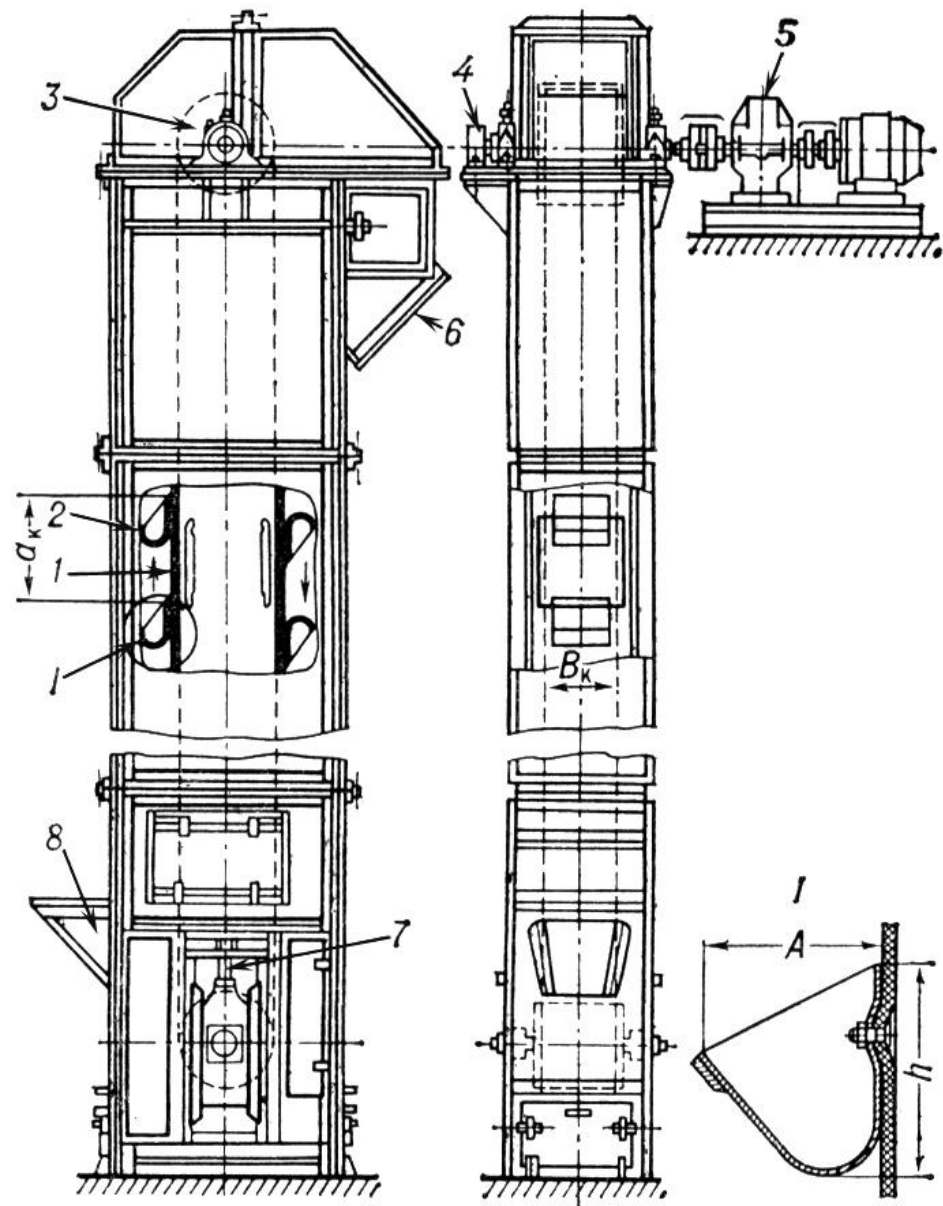
# Преимущества

Применение конвейеров скребковых позволяет:

- а) производить транспортировку материалов с высокими (до 500 С) температурами;
- б) производить благодаря герметичности транспортировку пылящих материалов;
- в) применение износостойчивых материалов в конструкции изделия обеспечивает высокую надежность и долговечность конвейера.

# Ковшовые конвейеры (нория)





Ковшовые конвейеры перемещают материал в ковшах в вертикальном или наклонном (под большим углом) направлениях на высоту до 50 м. Ковшовый конвейер представляет собой замкнутый тяговый орган 1 в виде ленты или двух цепей, огибающий приводной и натяжной барабаны (при цепном органе – звездочки), на котором закреплены ковши 2 с шагом  $d$ . Рабочий орган вместе с ковшами размещен в металлическом кожухе. Загрузка материала осуществляется через загрузочный 8, а разгрузка – через разгрузочный 6 башмаки.



## Производительность ковшового конвейера (т/ч)

$$P = 0,6 q k_n \rho n,$$

где  $q$  – вместимость одного ковша, л;

$k_n$  – коэффициент наполнения ковша, принимаемый для мелких 0,6, для глубоких – 0,8 и для остроугольных ковшей – 0,8;

$\rho$  – плотность материала, т/м<sup>3</sup>;

$n = 60 v/T$  – число разгрузок в минуту,

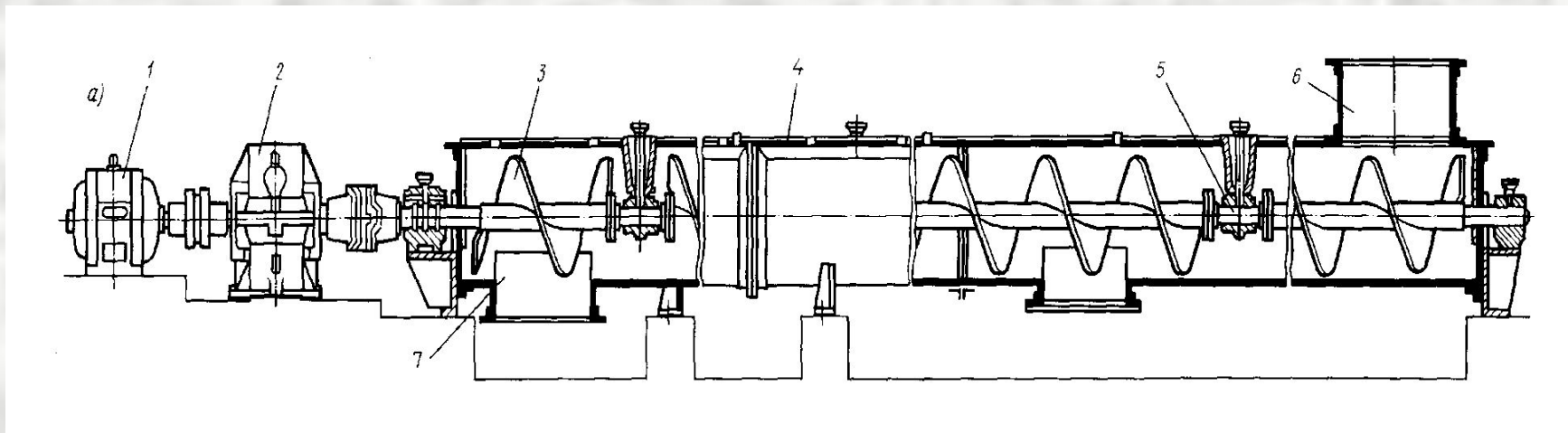
$v$  – скорость ковшей, м/с,

$T$  – шаг расстановки ковшей, м.

# Винтовые конвейеры



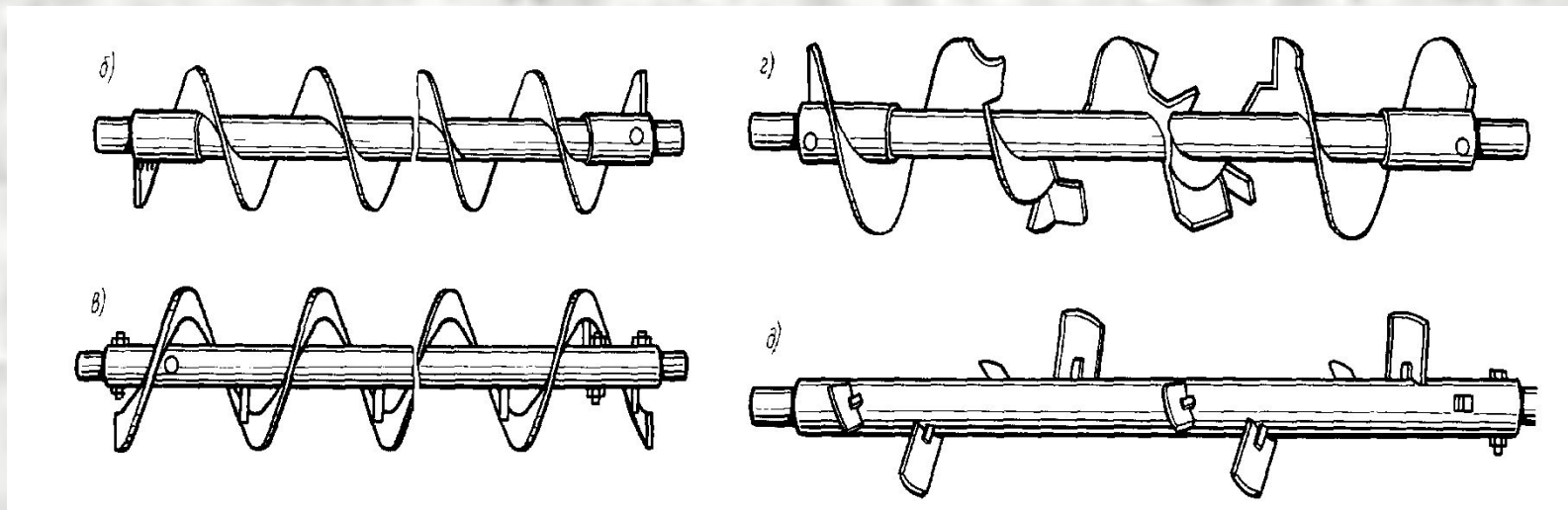
# Принципиальная схема винтового конвейера



Винтовые конвейеры применяются для горизонтального или наклонного (под углом до  $20^\circ$ ) транспортирования сыпучих, кусковых и тестообразных материалов на расстояние до 30...40 м и имеют производительность 20...40 м<sup>3</sup>/ч.

Конвейер представляет собой желоб 4 полукруглой формы, внутри которого в подшипниках 5 вращается винт 3. Вращение винту сообщается электродвигателем 1 через редуктор 2. Загрузка материала производится через загрузочное отверстие 6, а выгрузка – через выходное отверстие 7 с задвижкой.

Конструкция винта, частота его вращения, а также коэффициент заполнения желоба зависят от вида транспортируемого материала. Сплошной винт (рис. б) применяют для хорошо сыпучих материалов (цемента, мела, песка, гипса, шлака, извести в порошке) при коэффициенте заполнения желоба  $k_H = 0,25 \dots 0,45$  и частоте вращения винта  $90 \dots 120 \text{ мин}^{-1}$ . Ленточный и лопастной винты (рис. в, д) применяют для транспортирования кусковых материалов (крупного гравия, известняка, негранулированного шлака) при  $k_H = 0,25 \dots 0,40$  и частоте  $60 \dots 100 \text{ мин}^{-1}$ . Для транспортирования тестообразных, слежавшихся и влажных материалов (мокрой глины, бетона, цементного раствора) применяют фасонный и лопастной винты (рис. г, д) при частоте вращения  $30 \dots 60 \text{ мин}^{-1}$  и  $k_H = 0,15 \dots 0,30$



# Производительность горизонтального винтового конвейера (м<sup>3</sup>/ч)

$$П = 3600 \cdot 3,14 \cdot D^2 \cdot k_n \cdot v / 4,$$

где  $D$  – диаметр винта, м;

$v$  – скорость движения материала вдоль оси конвейера, м/с

$k_n$  – коэффициенте заполнения желоба.

В случае перемещения материалов при угле наклона конвейера  $5^\circ$  производительность его снижается на 10 %, при угле наклона  $10^\circ$  – на 20 %, при угле наклона  $20^\circ$  – на 35 %.

Диаметры винтов стандартизированы и составляют 0,15...0,6 м.

Шаг винта  $t = D$  для горизонтальных и  $t = 0,8D$  для наклонных конвейеров.

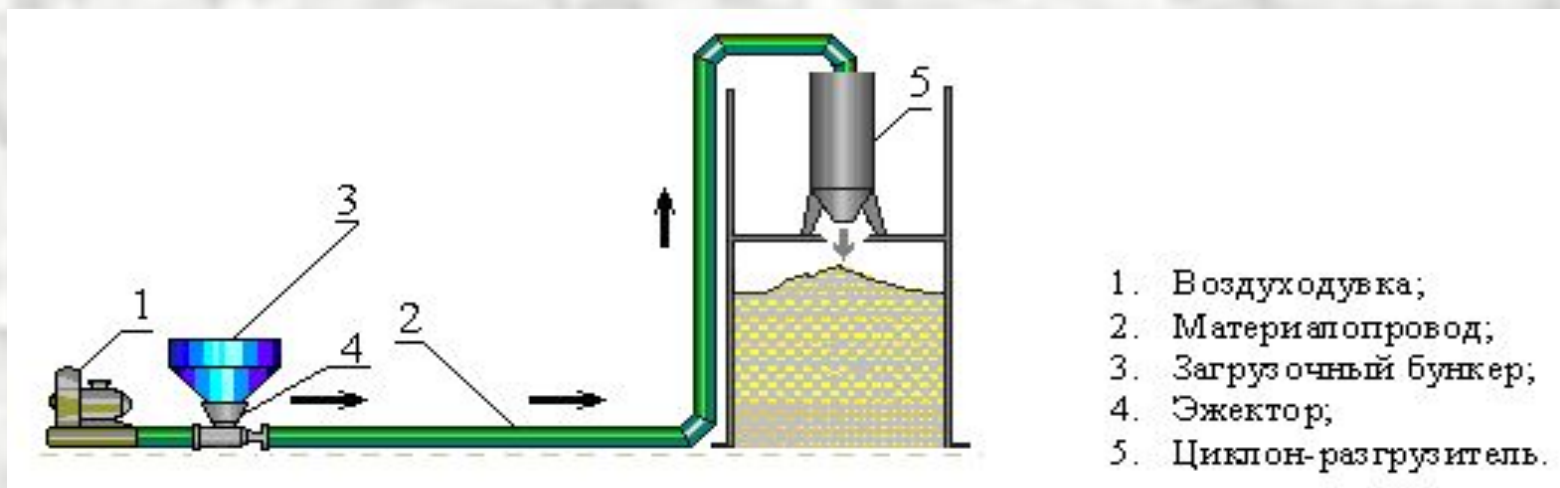
При частоте вращения двигателя  $n$  и шаге винта  $t = D$  (где  $D$  – диаметр винта) скорость движения материала (м/с) вдоль оси  $v = t n / 60$ .

# Пневматические транспортирующие установки

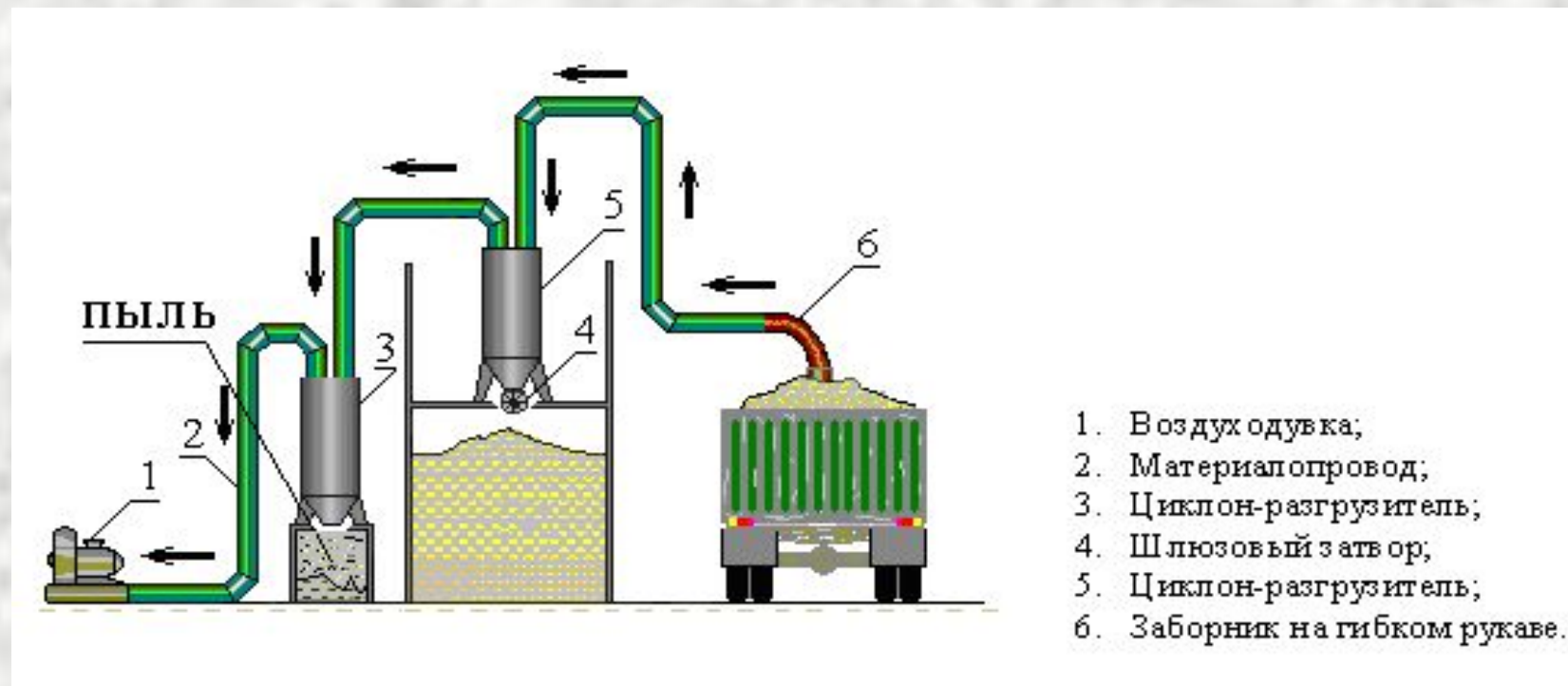
**Пневматические транспортирующие установки** — транспортирующие машины, предназначенные для перемещения грузов при помощи потока воздуха.

В зависимости от того, каким способом создаётся поток воздуха, пневматические транспортирующие установки разделяют на два типа:

**установки нагнетательного типа** — когда поток воздуха создаётся компрессорами компрессорами, нагнетающими воздух под давлением 0,4-0,7 МПа;



**установки всасывающего типа** – когда поток воздуха создаётся вакуум-насосом, всасывающим воздух за счёт разрежения 0,01-0,04 МПа.

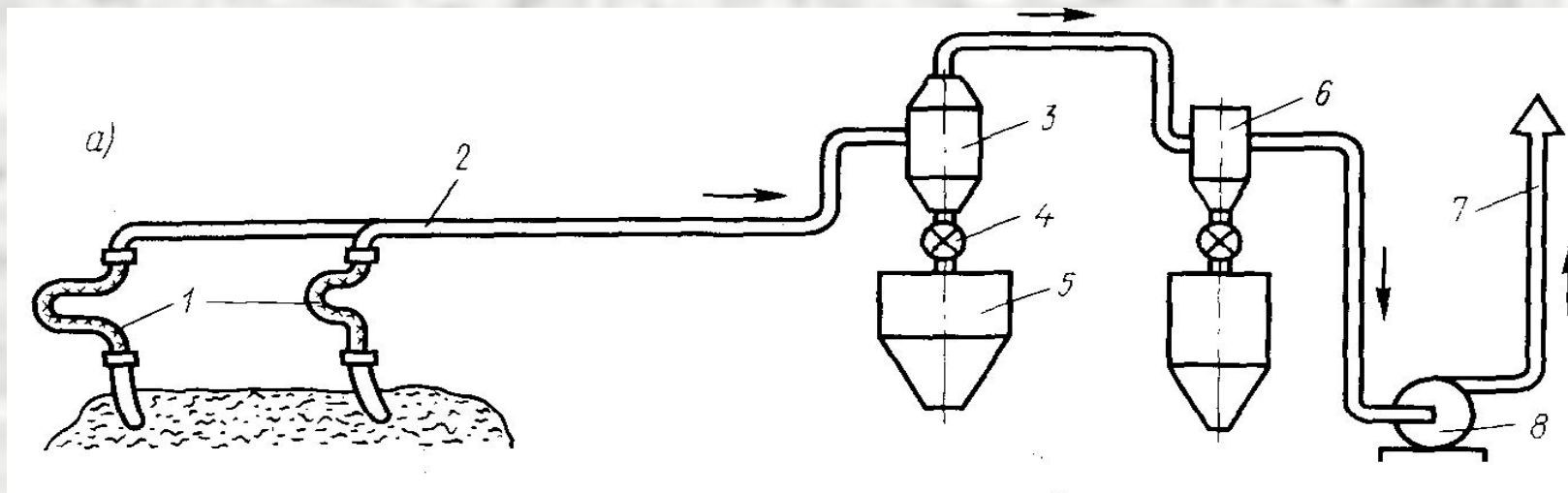


Пневматические транспортирующие установки позволяют транспортировать многие типы сыпучих грузов:

цемент Пневматические транспортирующие установки позволяют транспортировать многие типы сыпучих грузов: цемент,

гипс Пневматические транспортирующие установки позволяют транспортировать многие типы сыпучих грузов: цемент, гипс

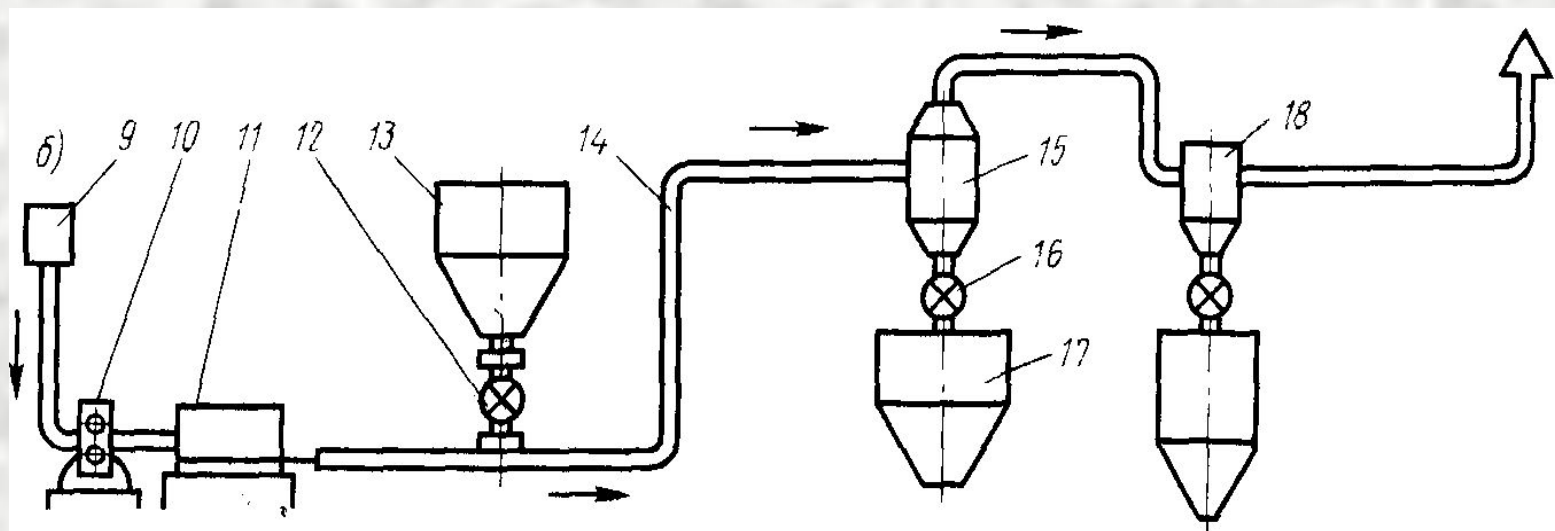
## Принципиальная схема установки всасывающего действия



Загрузка и транспортирование материала производятся в результате разрежения воздуха в транспортном трубопроводе 2, создаваемого вакуум-насосом 8. Материал в транспортный трубопровод поступает через сопла 1. При этом возможны загрузка материала из нескольких мест и транспортировка его в одно место. Из транспортного трубопровода материал поступает в осадительную камеру 5, где частицы материала выпадают из потока в результате резкого снижения скорости воздуха при расширении выходного сечения и через шлюзовую затвор 4 высыпаются в бункер 5. Воздух проходит дальнейшую очистку в фильтрах 6 и в очищенном от материала виде поступает в вакуум-насос 8 и далее в атмосферу через трубу 7. Разрежение воздуха в трубопроводе уменьшается по направлению движения материала. Соответственно изменяется и скорость воздуха.



## Принципиальные схемы установки нагнетательного действия



В таких установках перемещение материала происходит под действием избыточного давления, создаваемого компрессором 10. Материал из бункера подается в загрузатель 13, откуда он через затвор 12 под давлением сжатого воздуха по транспортному трубопроводу 14 поступает в осадительную камеру 15 и через шлюзовой затвор 16 в бункер 17. Воздух, пройдя фильтры 18, выбрасывается в атмосферу. Засасываемый компрессором из атмосферы воздух через воздухоприемник 9 очищается от пыли и далее поступает в воздухосборник 11, который предназначен для определенного запаса сжатого воздуха и равномерного перемещения материала по трубам.

**Нагнетательные установки** удобны тогда, когда материал из одного пункта перемещается в несколько приемных пунктов.

**Всасывающие установки** удобны тем, что они работают без пылевыделения и способны забирать сыпучий материал из нескольких пунктов и передавать его в единый сборник-накопитель. В них используется вакуум (40-90 кПа).

Каждая **пневмотранспортная установка** включает в себя следующие **основные узлы**:

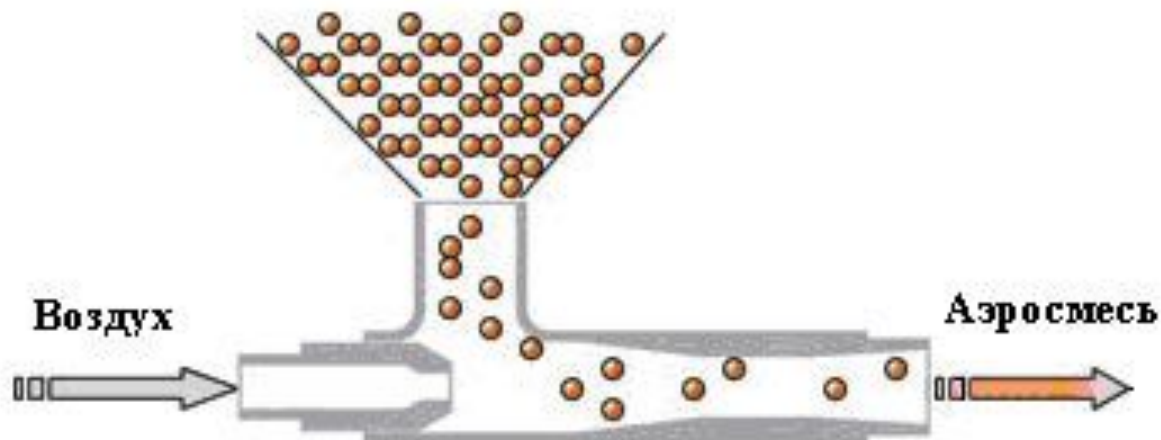
- **питатель** - устройство для ввода материала или аэросмеси в трубопроводы,
- **системы транспортирующих воздухопроводов и материалопроводов**,
- **разгрузители с фильтром для воздуха**,
- **герметизирующее устройство** – шлюзовой затвор;
- **воздуходувную машину**,
- **приемник**.

**Недостатки пневматического транспорта:**

- большой удельный расход воздуха
- высокая энергоемкость процесса (1...5 кВт ч/т)
- повышенный износ элементов оборудования при транспортировании абразивных материалов.

**Эжекторные загрузочные устройства** предназначены для перекачки сыпучих материалов в системах пневмотранспорта, с помощью сжатого воздуха или другого инертного газа.

**СХЕМА  
РАБОТЫ  
ЭЖЕКТОРА**



В конфузор подаётся воздух, скорость которого под заслонкой увеличивается. Размер сечения воздушного потока с помощью заслонки подбирают так, чтобы не было утечки воздуха из загрузочной воронки.

Эжектор присоединяют с помощью фланцевых соединений к пневмопроводам и промежуточному бункеру с продуктами.



**ВНЕШНИЙ ВИД  
ЭЖЕКТОРА**