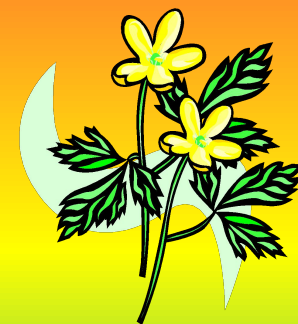


**Исследовательский проект**  
**ученицы 4 класса «А»**  
**МОУ «СОШ №4»**  
**Маштыровой Лилии**



# Цель исследования: влияние солнца на рост и развитие растения.

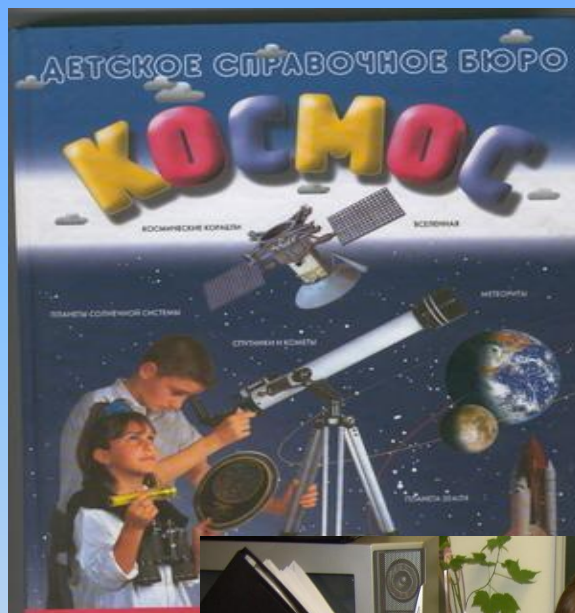


## Задачи исследования:

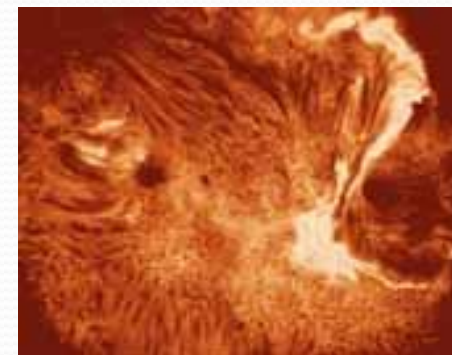
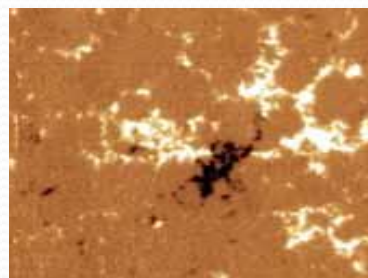
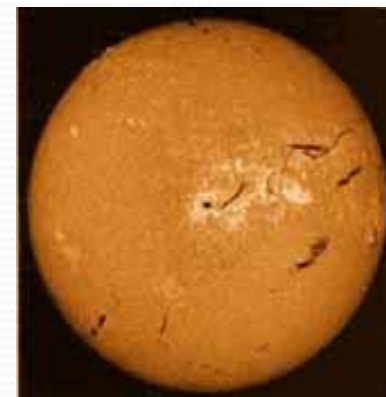
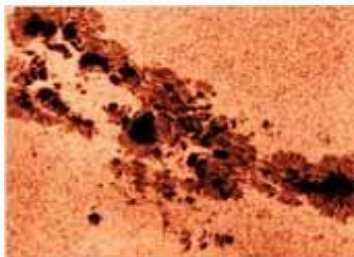
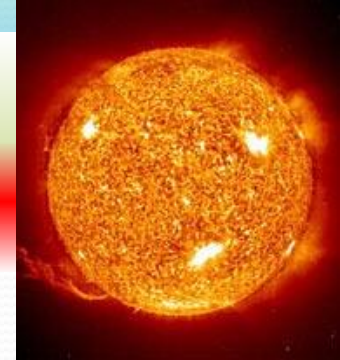
- ❑ Изучить литературу о влиянии Солнца на рост и развитие растений.
- ❑ Выявить свойства картофеля, историю его появления в России.
- ❑ Провести опыты с картофелем и создать макет для исследования.
- ❑ Составить кроссворд «Овощи».
- ❑ Создать фото галерею.



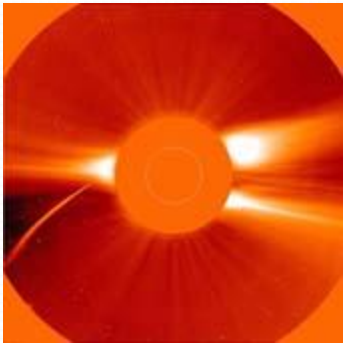
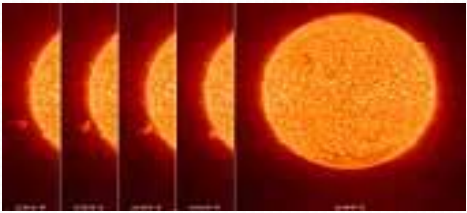
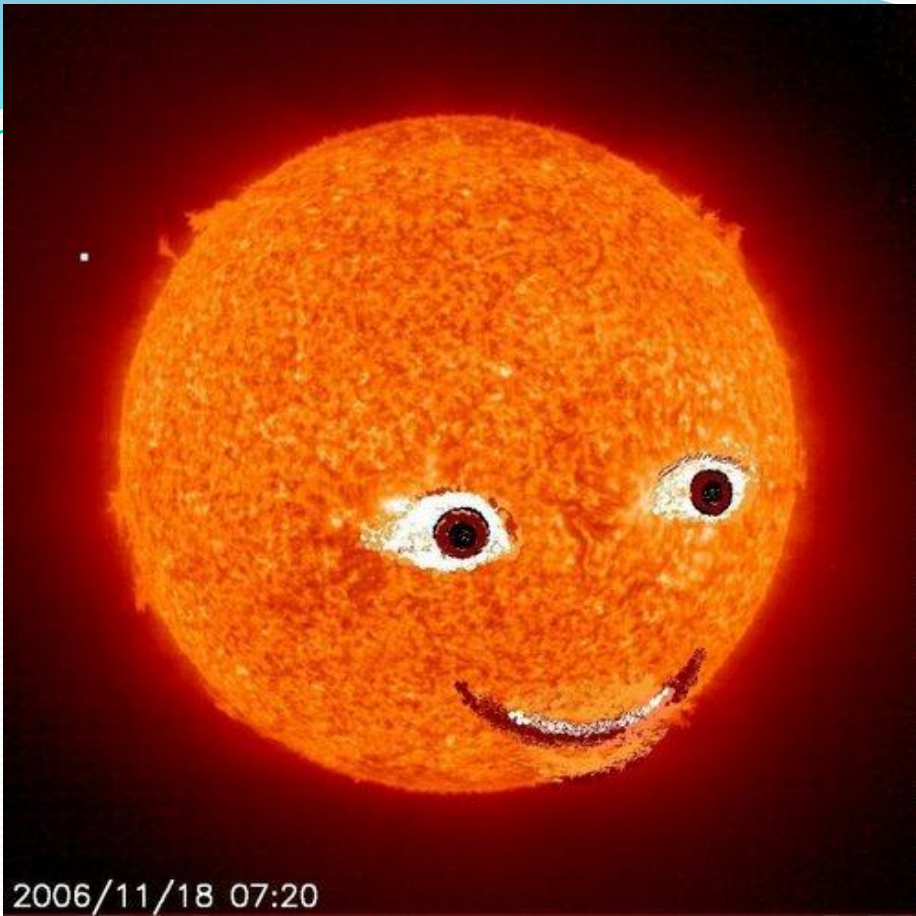
# Работа с литературой, электронными энциклопедиями



# Солнце-источник энергии







# Появление картофеля в России









# Лечебные свойства картофеля

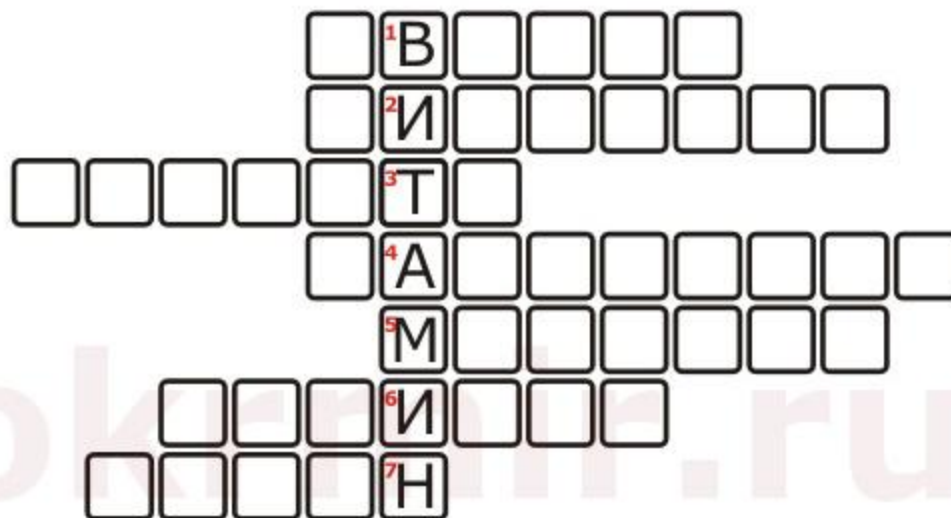


- Картофельную диету назначают при:
- заболеваниях суставов
- малокровии
- язвенной болезни желудка
- гастрите
- сердечно - сосудистых заболеваниях
- снимает зуд при экземах
- при респираторных заболеваниях.

# Из картофеля можно приготовить около 1000 блюд



# Кроссворд

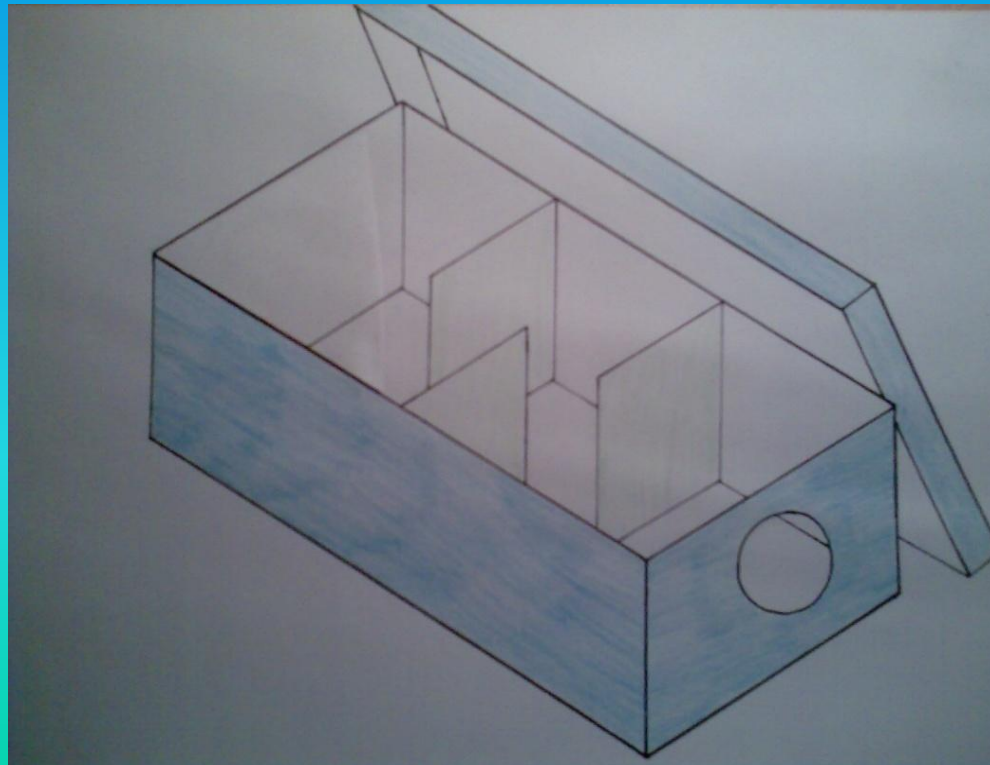


okrmir.ru

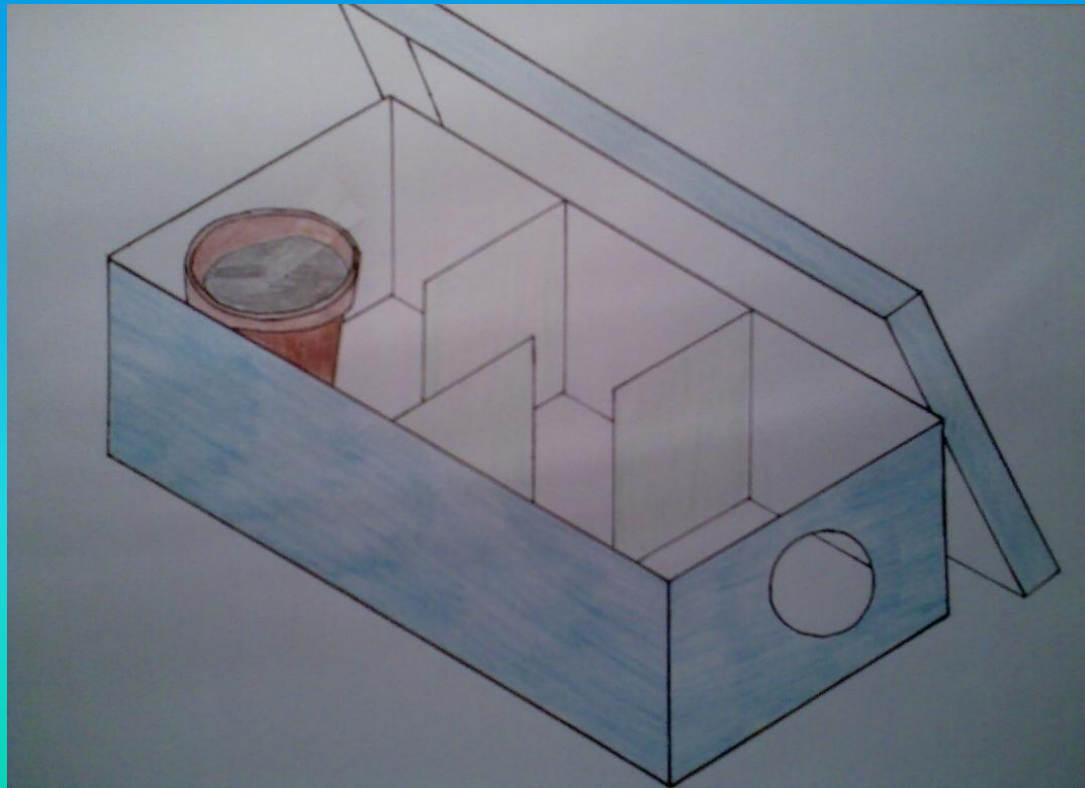


# Подготовка макета для исследования

Я взяла коробку. В неё мы установили в шахматном порядке доходящие до половины ширины коробки перегородки. С одного края коробки сделали отверстие.



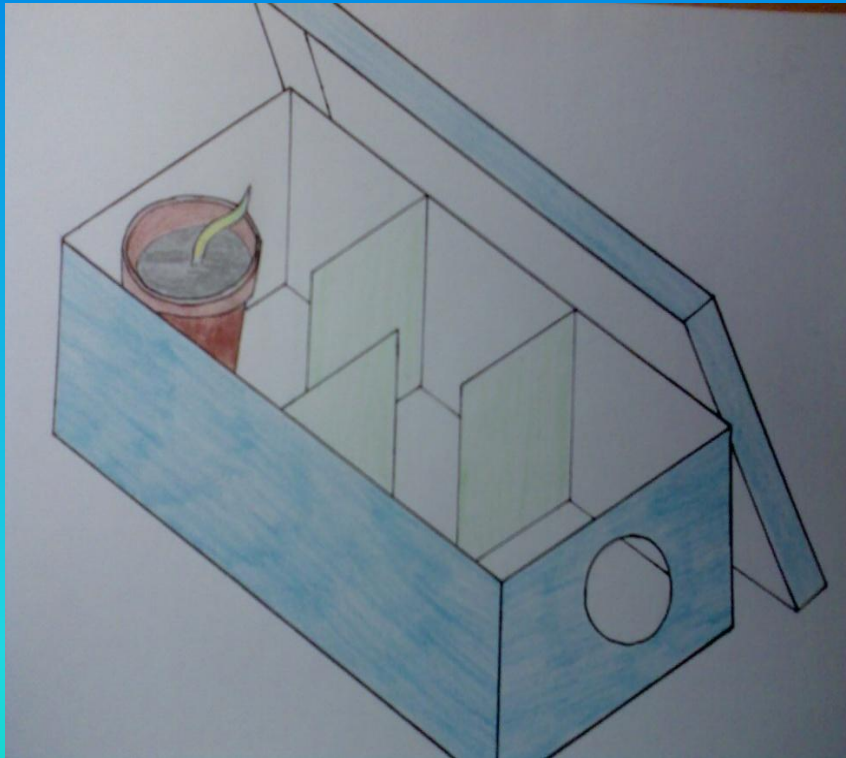
**Затем посадили картофелину в небольшой горшок и поместили его в коробку с противоположной стороны от отверстия. Плотнo закрыли коробку крышкой и поставили на подоконник в комнате с окном на юг.**



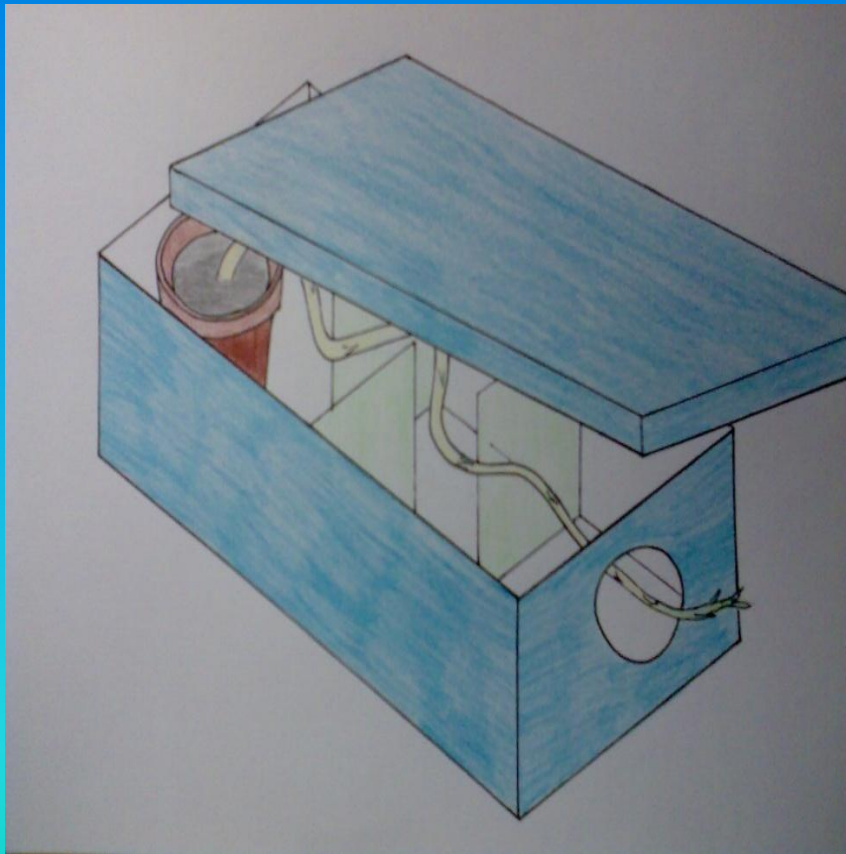




# Наблюдения



- Через 2 недели, открыв коробку, я увидела, что в горшке появился росток картофеля.
- Я полила землю и закрыла коробку. Так как зимой дни короче, чем весной и летом, то рядом с отверстием коробки я поставила лампу.



- Когда через 3 недели стебель картофеля показался из отверстия коробки, я снова открыла коробку. Я увидела длинный изогнутый тонкий стебель картофеля бледно-зелёного цвета с неразвитыми листьями.
- Далее, при достаточном освещении, стебель картофеля стал толще, зелёного цвета, начали развиваться листья.

# **ВЫВОДЫ:**

- Для роста растению нужны питательные вещества, влага, тепло и свет.
- При недостатке света стебель растения (картофеля) тянется не просто вверх, а к источнику света. Стебель бледно-зелёного цвета, то есть питательных веществ недостаточно.
- При достаточном освещении растение крепнет, развивается быстрее.

**Главный вывод проведенного опыта:**

**Солнечная энергия необходима для роста и развития растений.**