

ВЕСЫ и их разнообразие



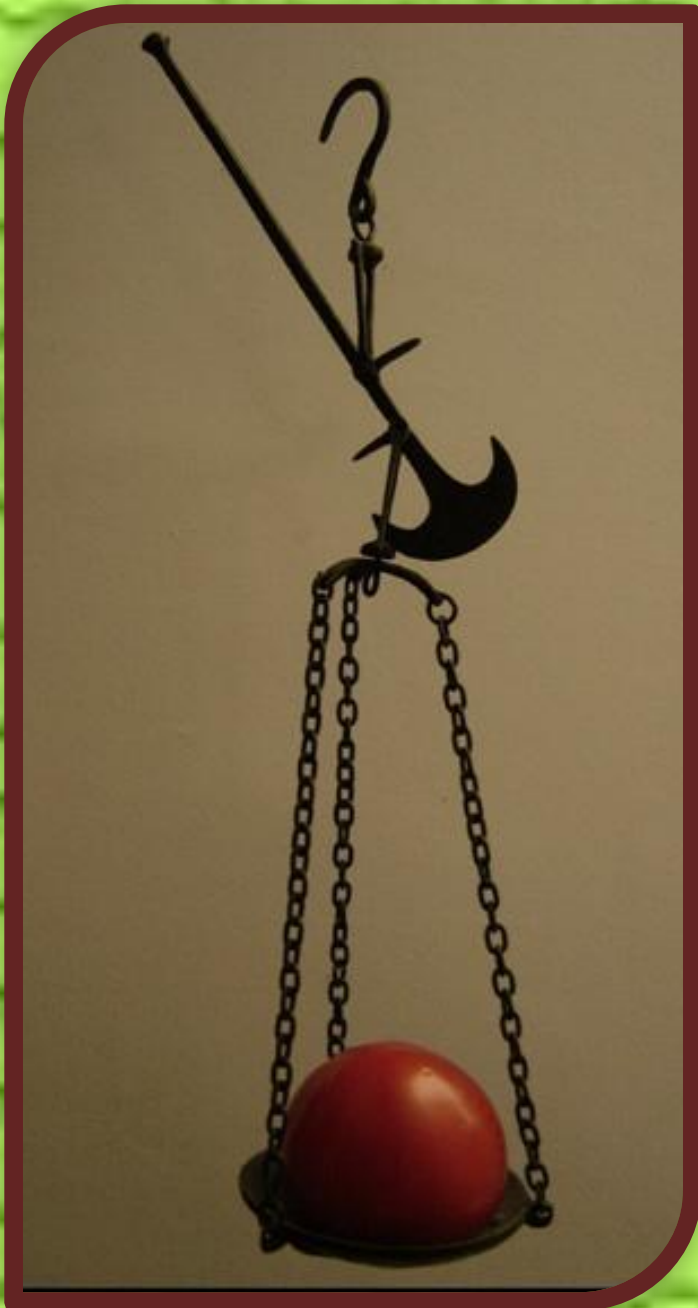


Около **7000 лет** назад египтяне изобрели первые **весы**.

Весы в виде равноплечего коромысла с подвешенными чашками использовались в Древнем Вавилоне и Египте.

К небольшому бруску прикрепляли длинную балку при помощи бечевки, продетой в отверстие в середине балки. К каждому концу балки прикрепляли нитями по чаше. Когда чаши пустовали, балка лежала горизонтально: весы находились в состоянии равновесия. Для определения веса любого предмета его клали на одну чашу, а на другую помещали груз.





Уже в начале нашего времени древние римляне несколько модернизировали весы.

Сквозь отверстие в горизонтальной балке стали продевать тонкий стержень или булавку вместо веревки. Такие весы стали называть

безменом.

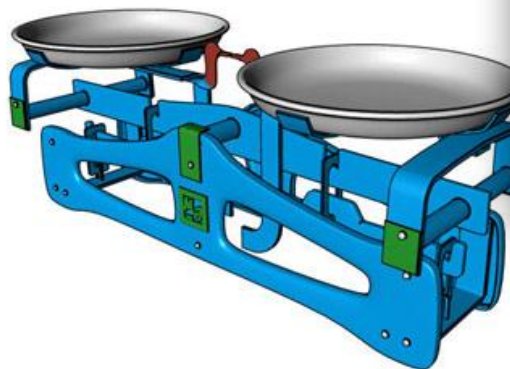


**Весы –
безмен**

В VII веке арабский ученый аль-Хазини описал сверхточные (для того времени) весы с чашками



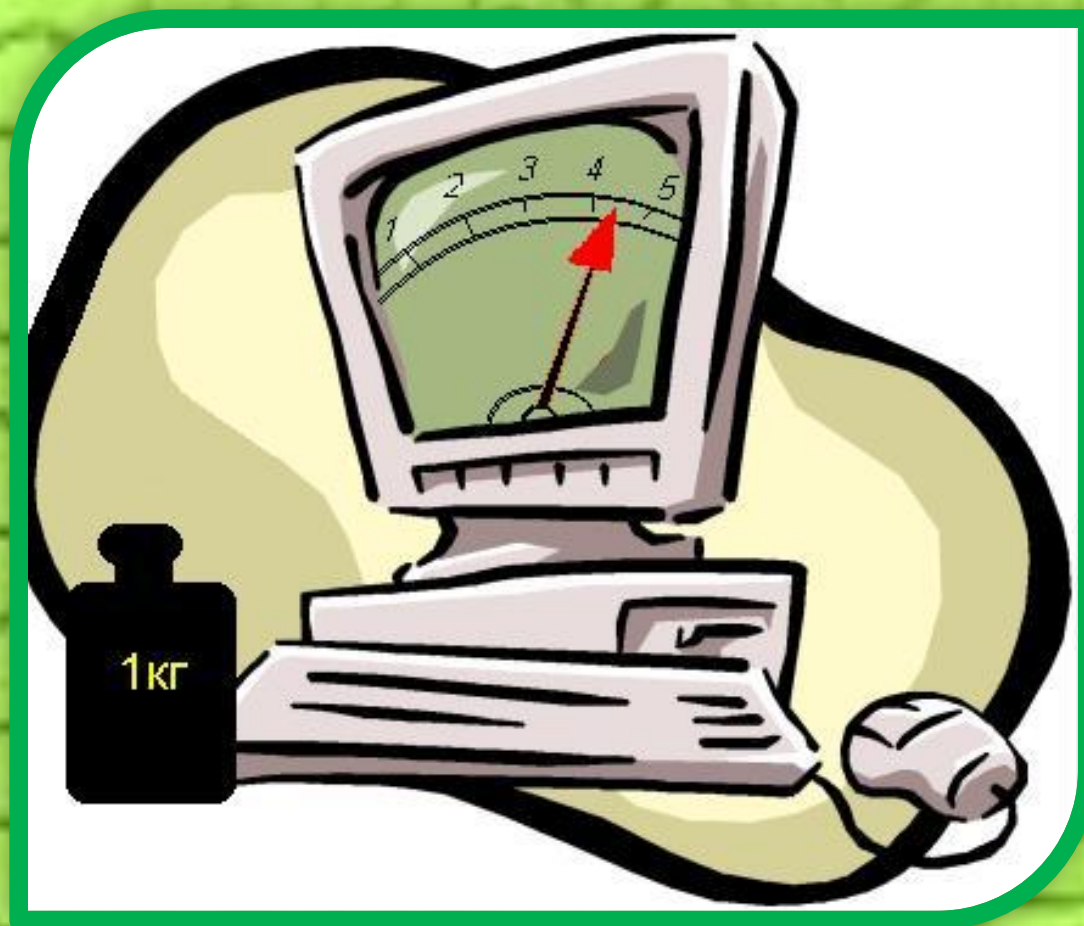
ВЕСЫ С ЧАШКАМИ





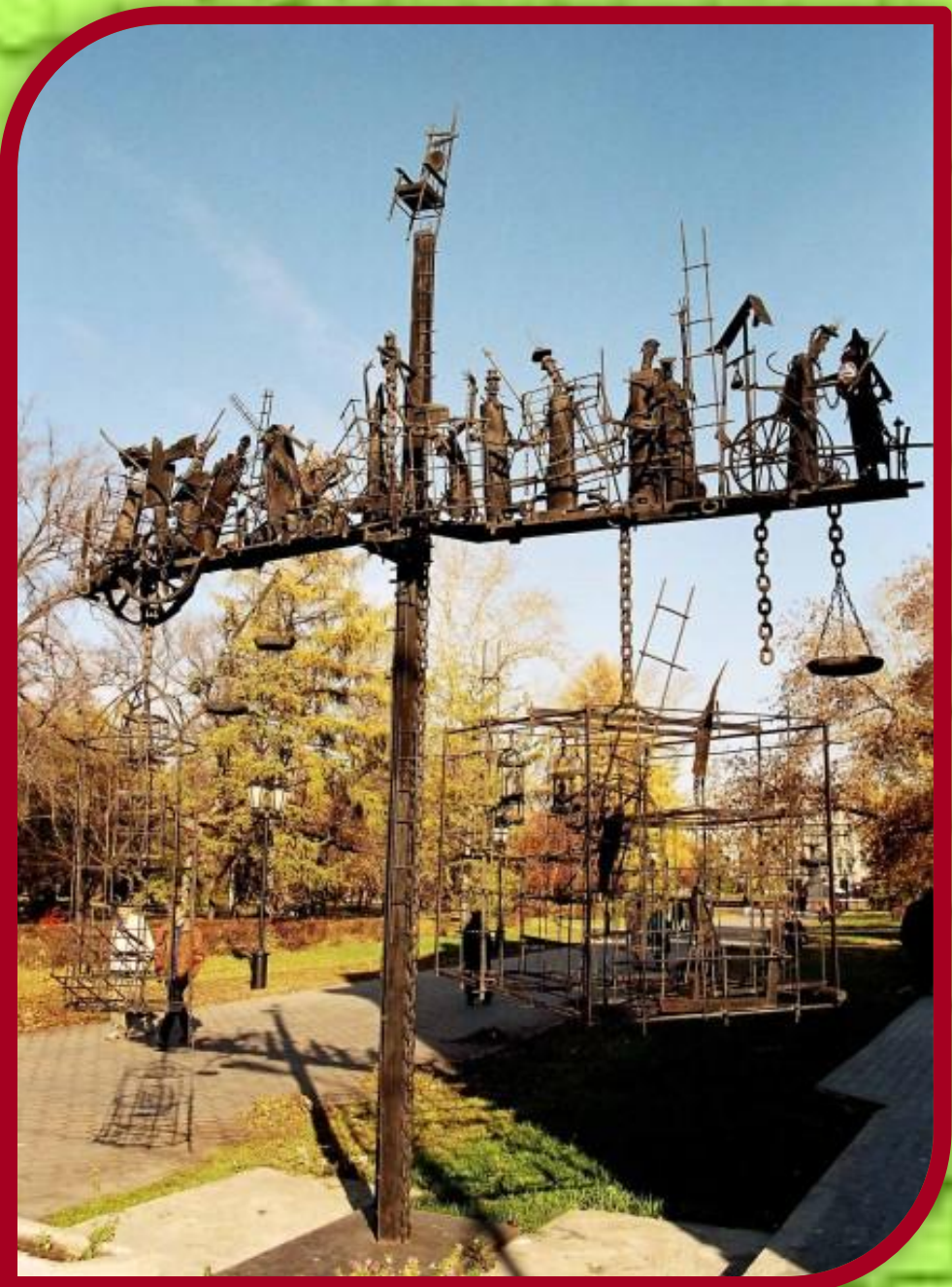
В 996 году князь Владимир повелел ввести единые меры веса, а в Указе князя Всеволода впервые была упомянута ежегодная поверка весов. В 1723 году Петр I издает Указ о том, чтобы муку, крупу, солод и толокно продавать на вес, " а ежели у кого явится фальшивая мера и весы, оный будет жестоко оштрафован".

Декрет 1918 года "О введении международной метрической десятичной системы мер и весов" говорит: "Принять за основу единицы веса - **КИЛОГРАММ**".



А в научных лабораториях используют специальные, особо точные весы и создают особые условия для их работы: ведь влажность, вибрация, электрические волны и другие факторы могут помешать точной работе весов. Ведь с их помощью можно определить вес с точностью до $1/100\ 000\ 000!$





**В 1999 г. Омске
установлена скульптура в
виде весов.
По замыслу
скульптора,
символ весов
отражает линию
жизни человека: он
вечно стремится к
гармонии, вечно
колеблется между
духовным и
материальным,
между
потребительским и**

КУХОННЫЕ ВЕСЫ



ЭЛЕКТРОННЫЕ



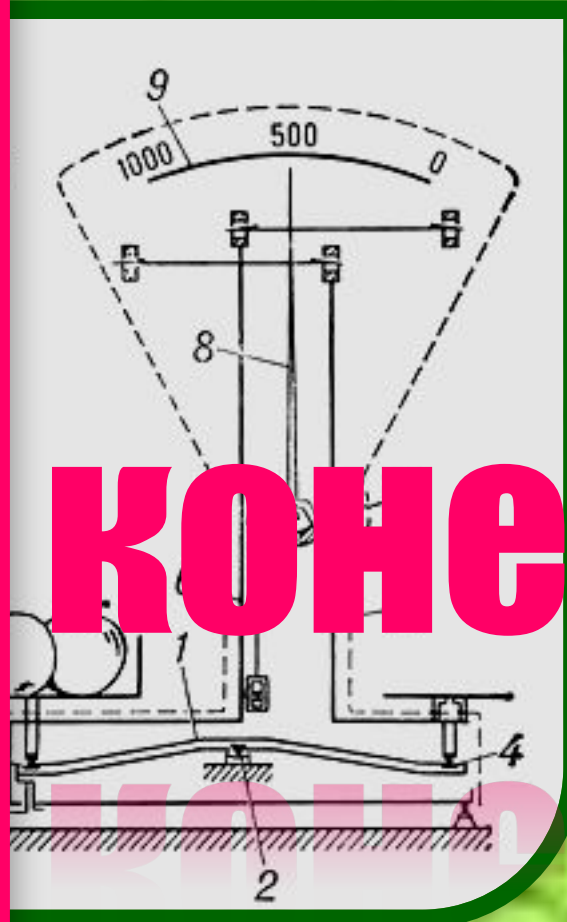


**НАПОЛЬНЫЕ
ВЕСЫ**

ТОРГОВЫЕ ВЕСЫ







КОНЕЦ