

Внеклассное
мероприятие для
учащихся 1-4
классов

Обыкновенное чудо

Киселева Галина
Николаевна учитель
начальных классов

Непромокаемая бумага



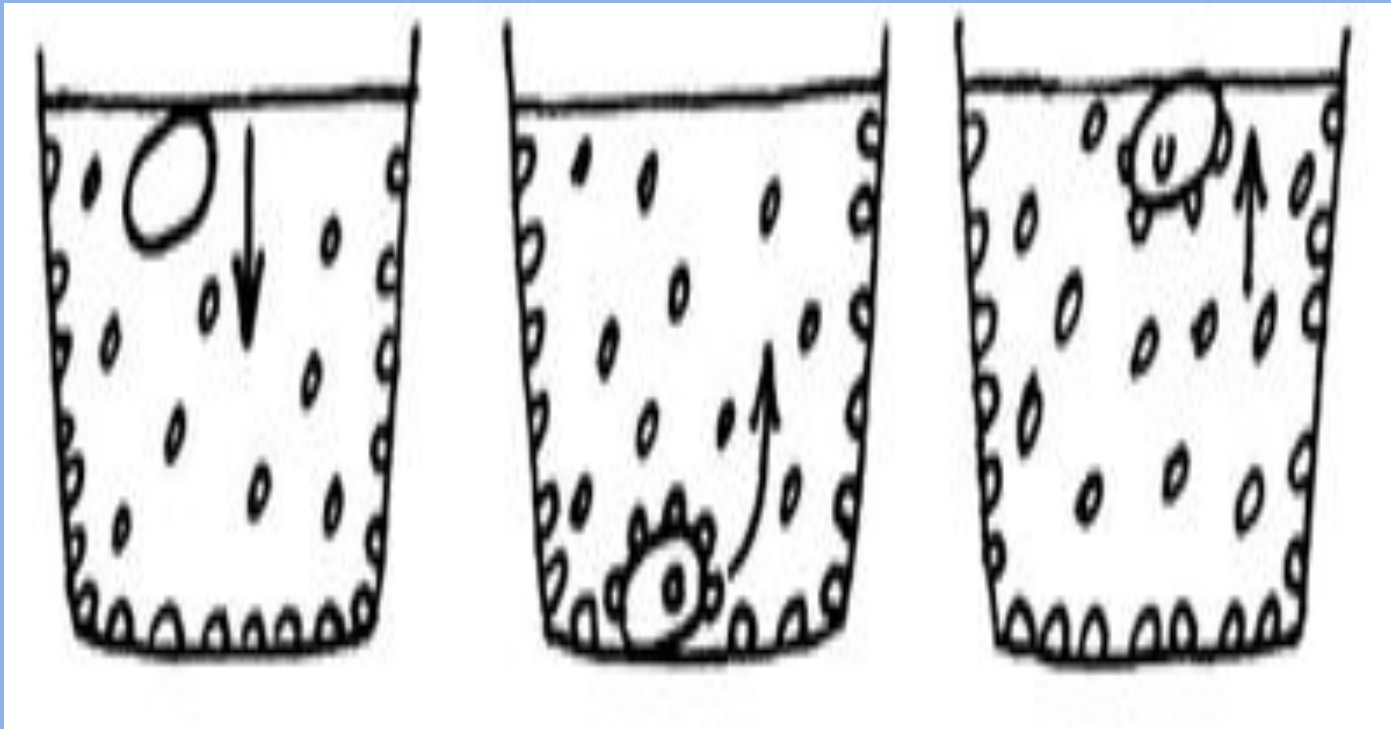
Давление



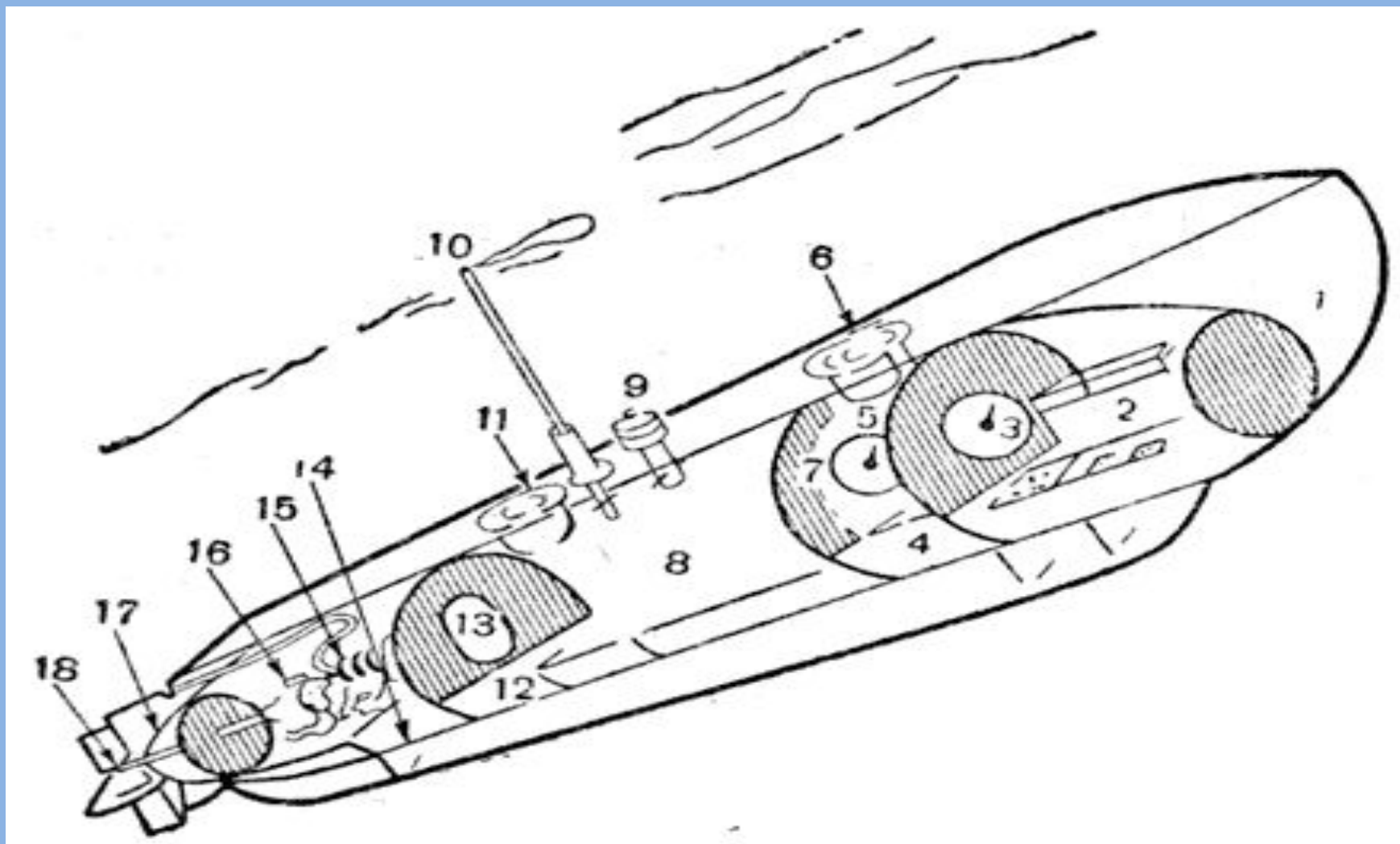
Центробежная и центростремительная сила



«Подводная лодка»



В подводной лодке есть резервуары для воздуха.



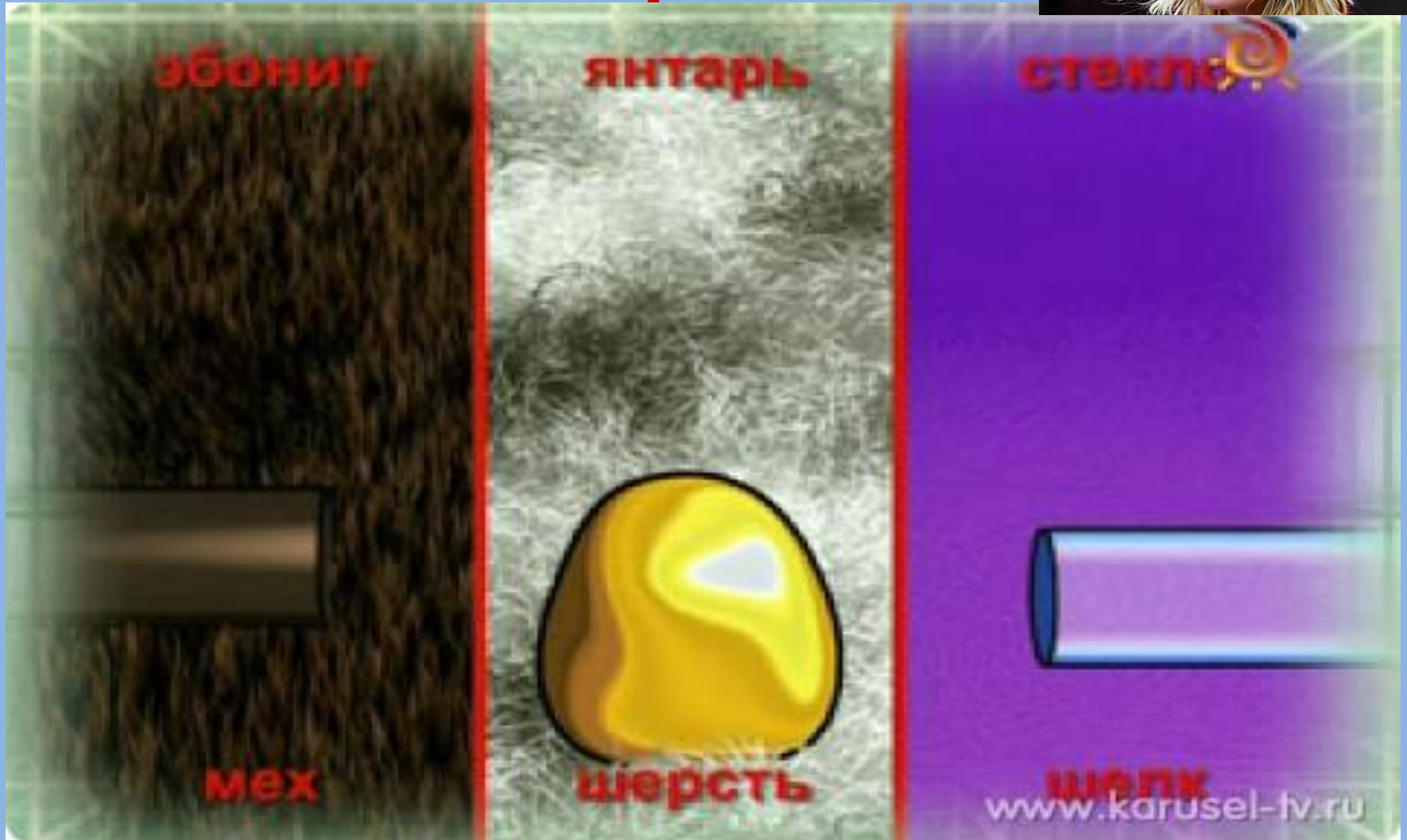
Плотность воды

Почему яйцо не тонет в солёной воде

В солёной воде легче плавать чем в пресной, потому что тело поддерживает не только вода, но и растворённые в ней частички соли.



Статическое электричество

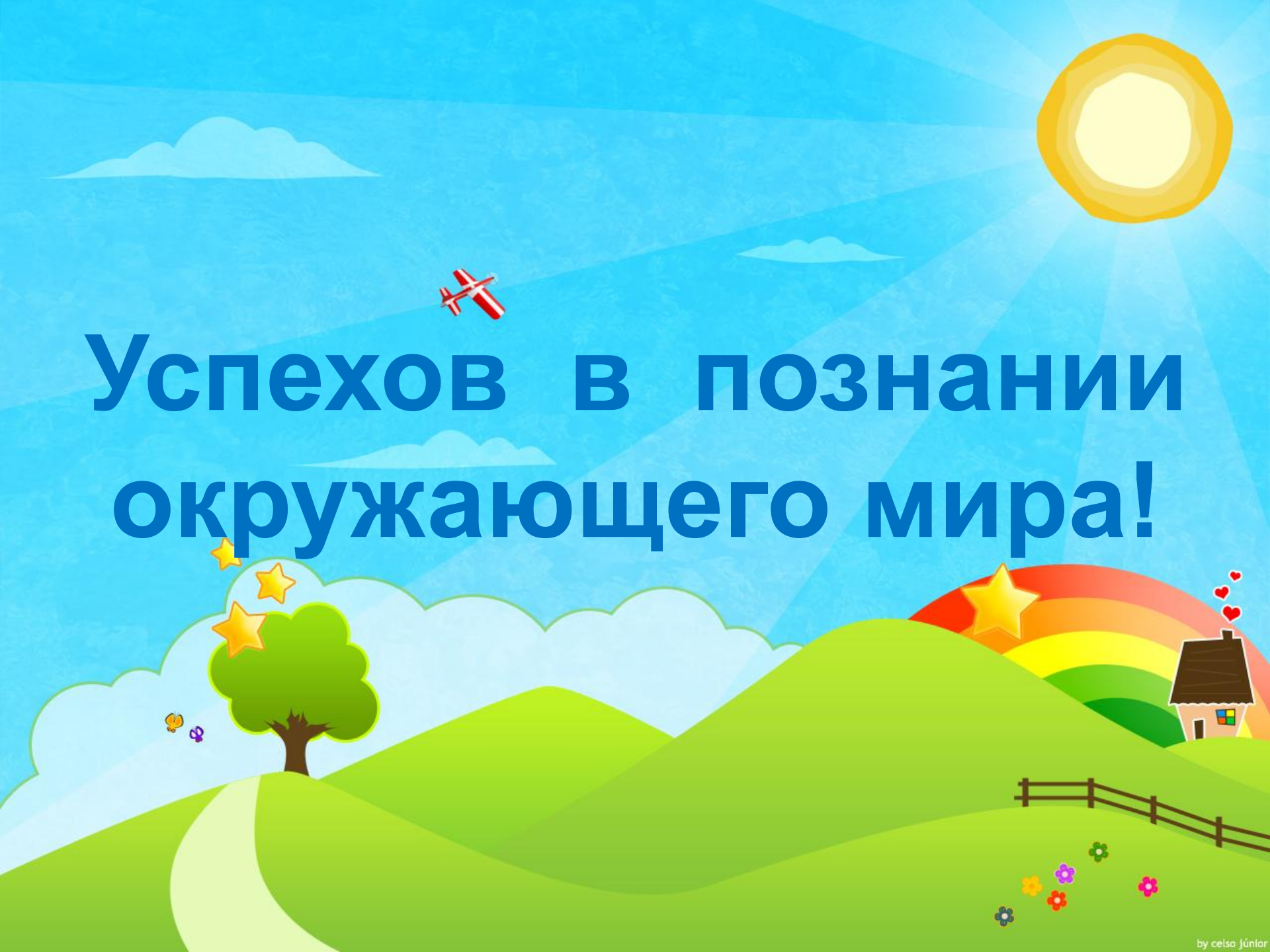


Секретное письмо



Словарь терминов

- **Объём**
- **Давление**
- **Центробежная и центростремительная сила**
- **Центр тяжести**
- **Статическое электричество**
- **Плотность**



**Успехов в познании
окружающего мира!**