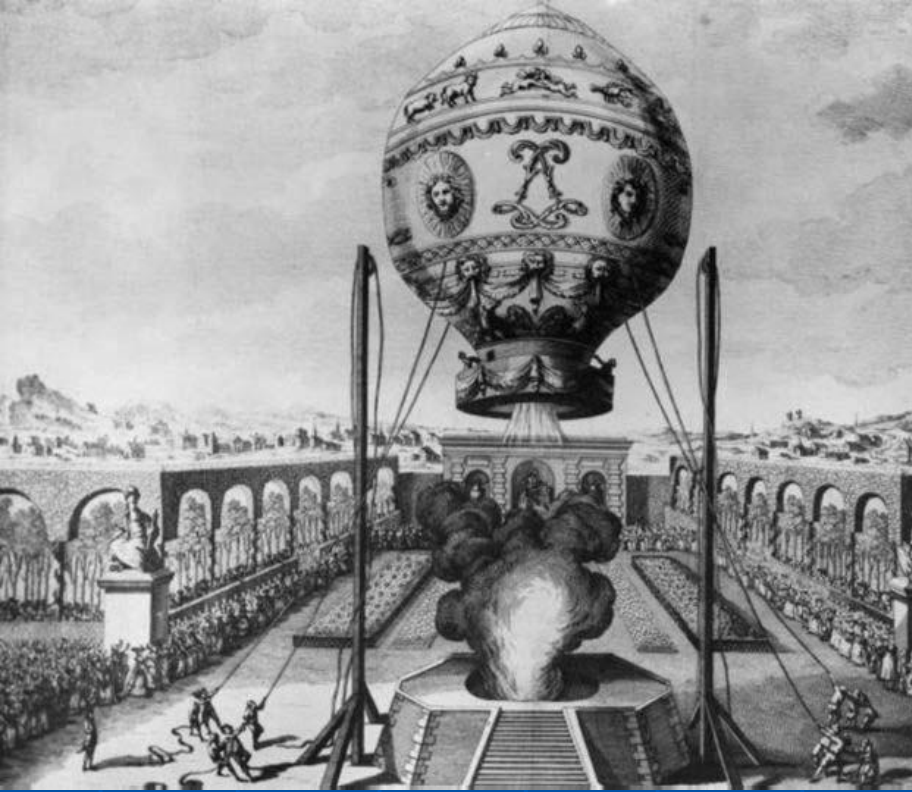


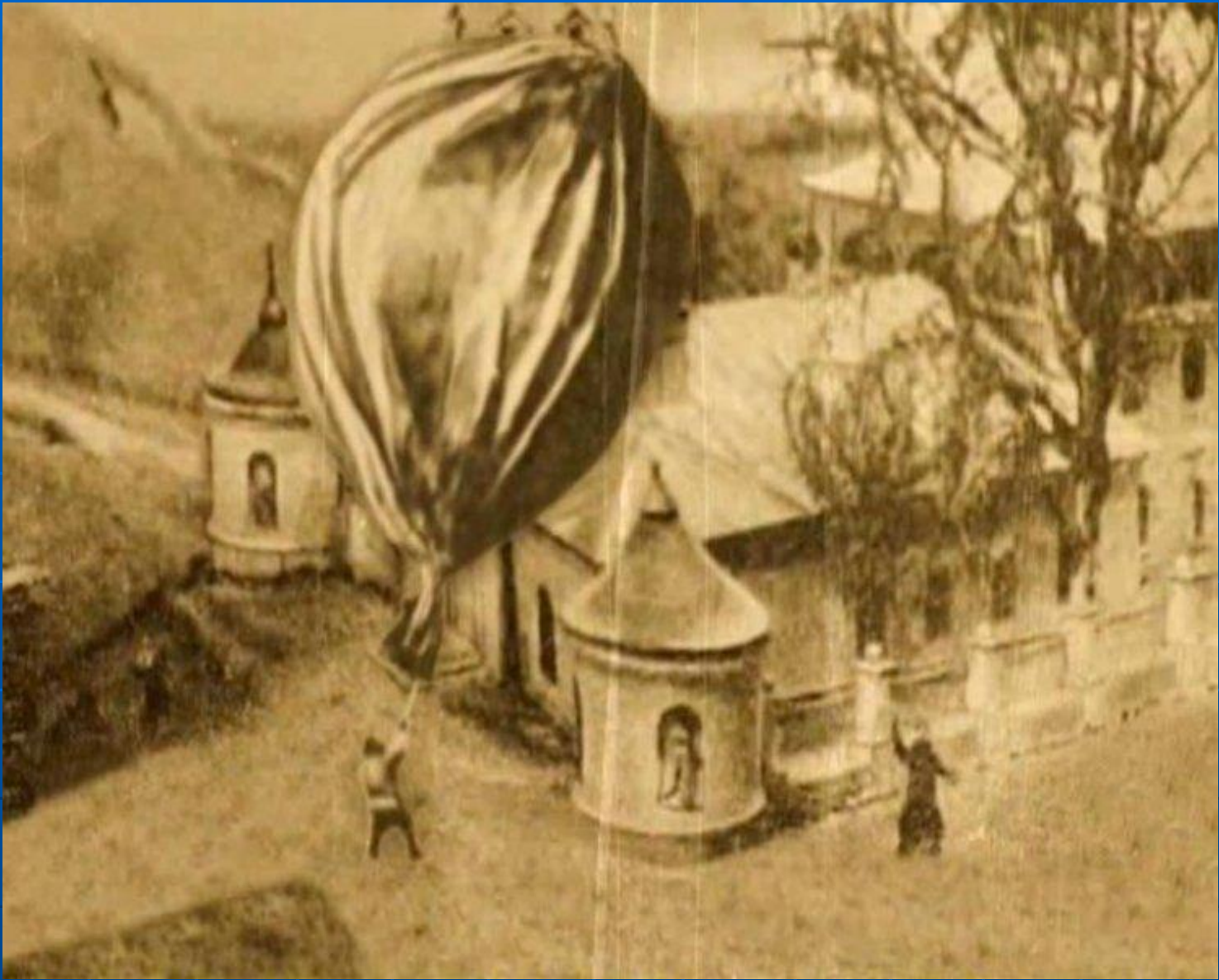
Через нос проходит в грудь  
И обратно держит путь.  
Он невидимый, и всё же  
Без него мы жить не можем.



- Древний человек с недоверием и страхом смотрел на небо. Люди наблюдали за изменениями в природе, накапливали знания.



Первым поднялся в воздух на воздушном шаре  
рязанский житель Крякутный

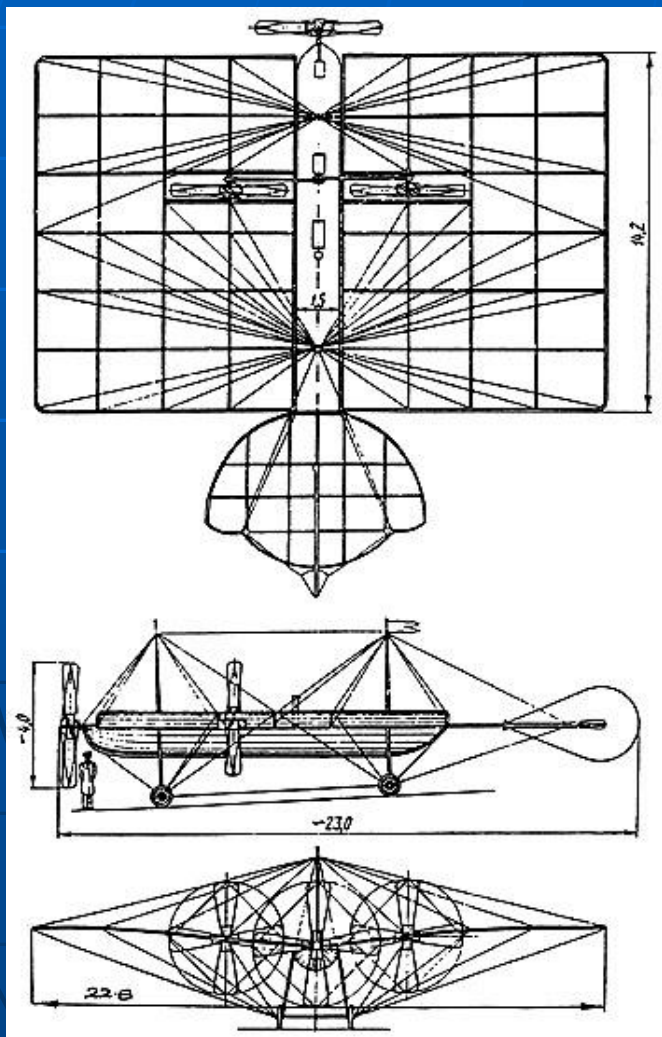


# Стратостат

- Воздушный шар, к которому прикреплена плотно закрытая со всех сторон **гондола**.



# Первый самолёт – Можайского





# Атмосфера

«атмос» - пар

«сфера» - шар

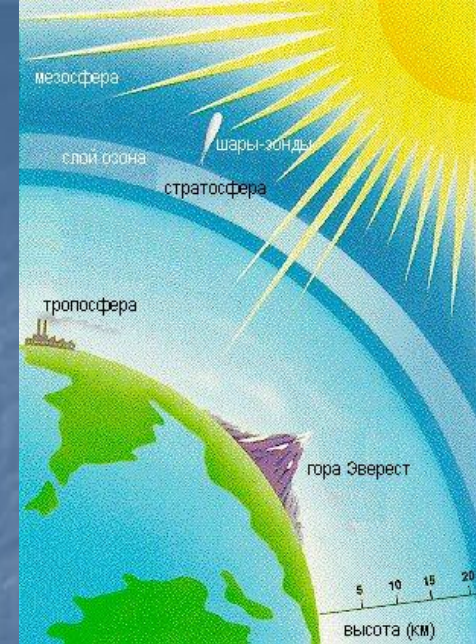




# Тропосфера

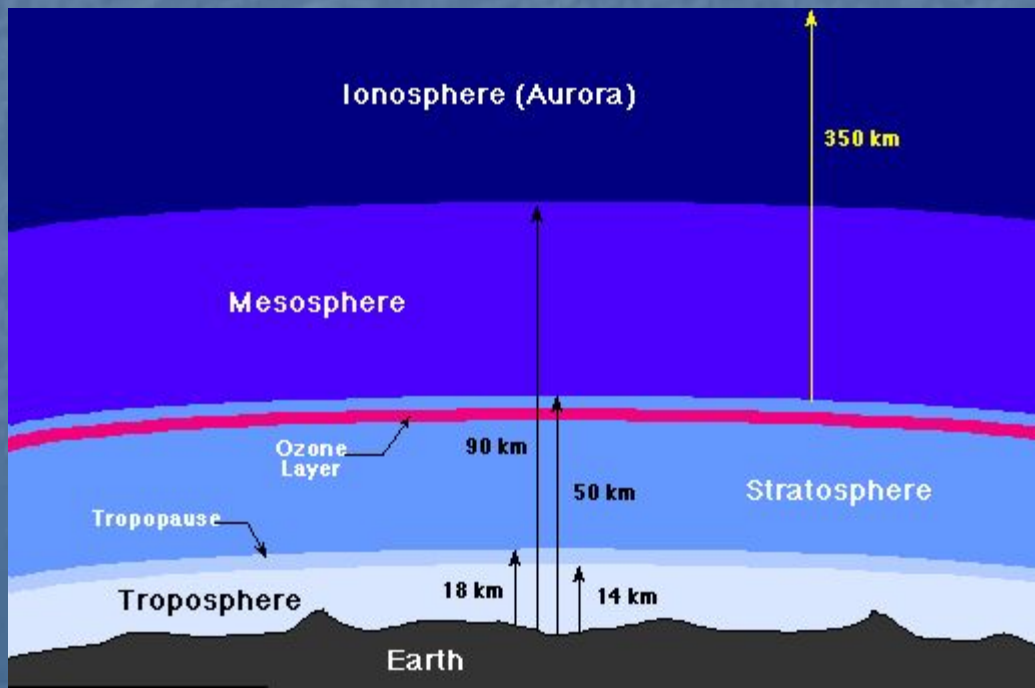
«тропос» - поворот, изменение

Здесь воздух поворачивает вниз,  
происходит изменение погоды:  
образуются облака, рождаются грозы,  
ливни, снегопады.



# Стратосфера

- Простирается до высоты 50 км, и воздух так разрежен, что небо кажется темно-фиолетовым, почти черным.



# Состав воздуха:



# Круговорот кислорода

- Природа наделила зеленые растения способностью поглощать углекислый газ и выделять кислород. Это единственный процесс называется фотосинтезом.
- Но не весь кислород возвращается обратно: некоторое его количество уходит в Космос; а другая его часть надолго оседает в земной коре.

# Круговорот углерода

- Живые организмы выдыхают около  $1/3$  того объема углекислого газа, которые потребляют растения. Оставшиеся  $2/3$  задерживаются в органах растений и животных. После их отмирания они частично разлагаются и при этом образуется углекислый газ. Он погружается со временем в недра Земли, где превращается в залежи нефти, угля... Через много миллионов лет во время извержения вулканов, при добыче полезных ископаемых углерод снова попадает в географическую оболочку, где продолжает свою работу по созданию живого вещества.

# Круговорот водорода

- Водород – «скромный» элемент. В природе он в свободном виде встречается очень редко. Он вырывается из недр Земли во время извержения вулканов, при добыче нефти и сразу устремляется в атмосферу и гидросферу. Вместе с кислородом он образует уникальное соединение – воду.

# Свойства воздуха

- Прозрачный
- Без запаха
- Неосязаемый
- Имеет вес
- Без вкуса