


рооХош есмяест отт, кот
рестлтяе седлнмипо!

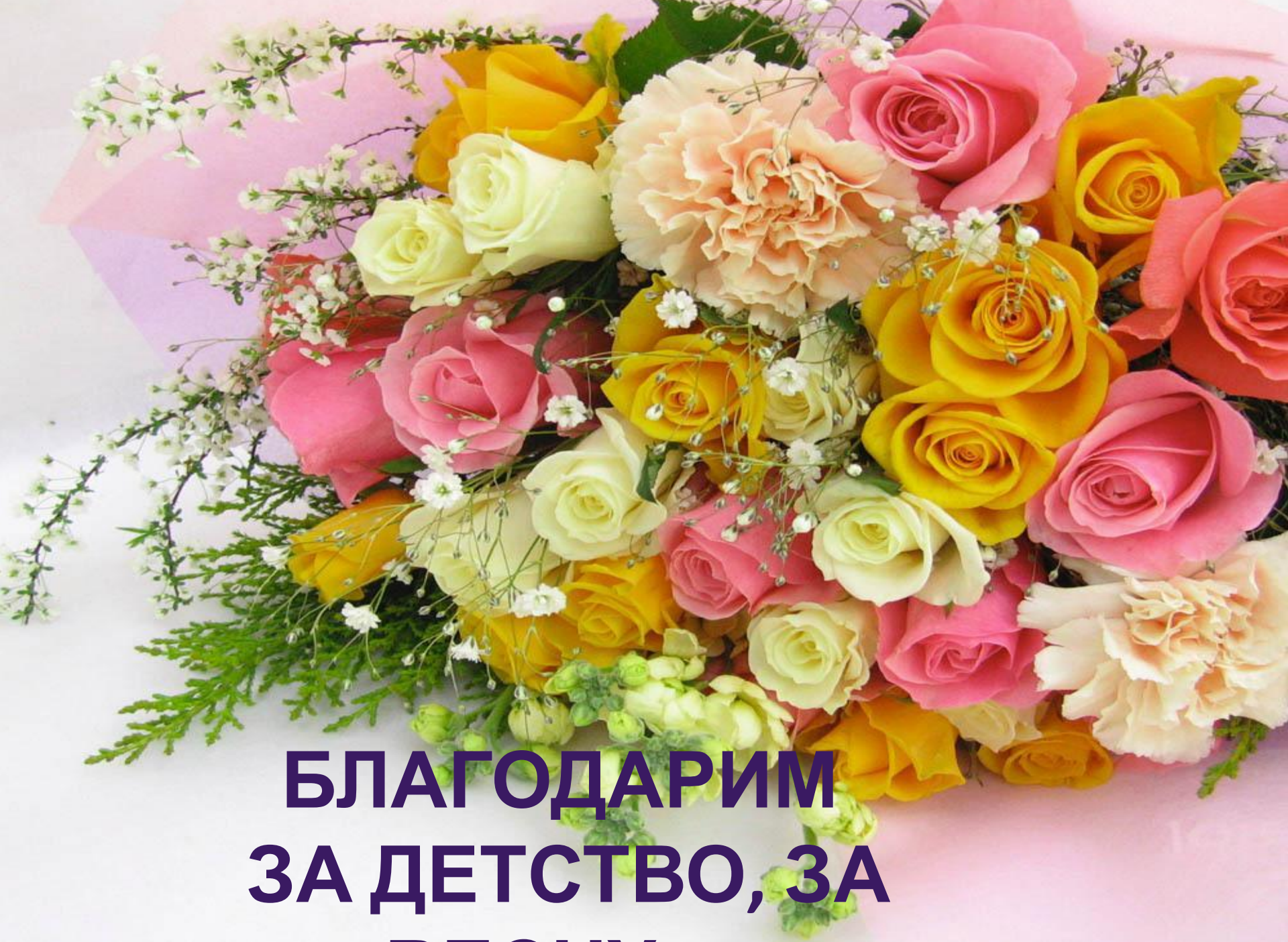


Робин Гуд



A close-up photograph of a bouquet of light yellow roses. The flowers are in various stages of bloom, with some fully open and others as buds. The petals are a pale, creamy yellow color. The background is a soft, out-of-focus green, suggesting a garden or a floral arrangement. The text is overlaid in the center of the image.

***Спасибо за
каждый
счастливей час!***



**БЛАГОДАРИМ
ЗА ДЕТСТВО, ЗА
ВЕСНУ**



Мирного Неба
над головой ..!



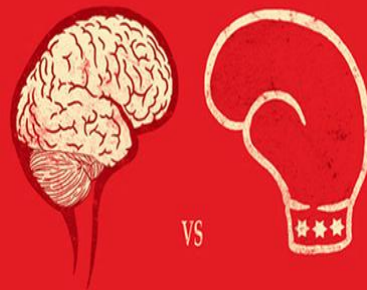


**Обещаем бороться в бою
честном!**

Друга в беде не бросать!

Быть всегда за правду!

1 конкурс " Солдат умом и силой богат".



- **Тише едешь...**
- **Под лежачий камень...**
- **Без труда...**
- **Старания и труд...**

2 конкурс "Каша из
топора".

Ингредиенты плова...



• **Какие продукты входят в состав супа?**



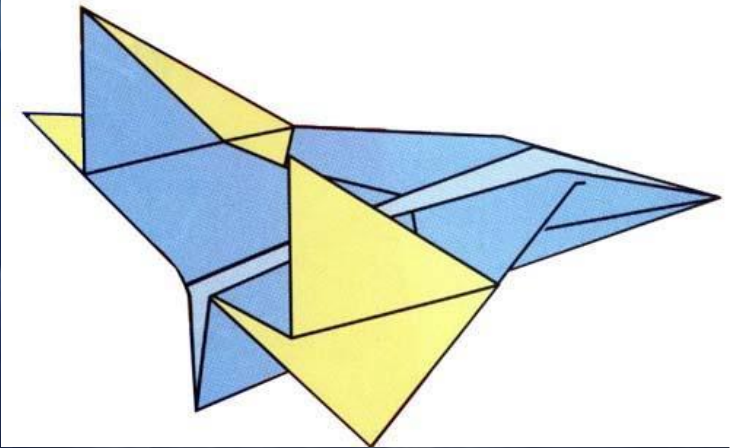
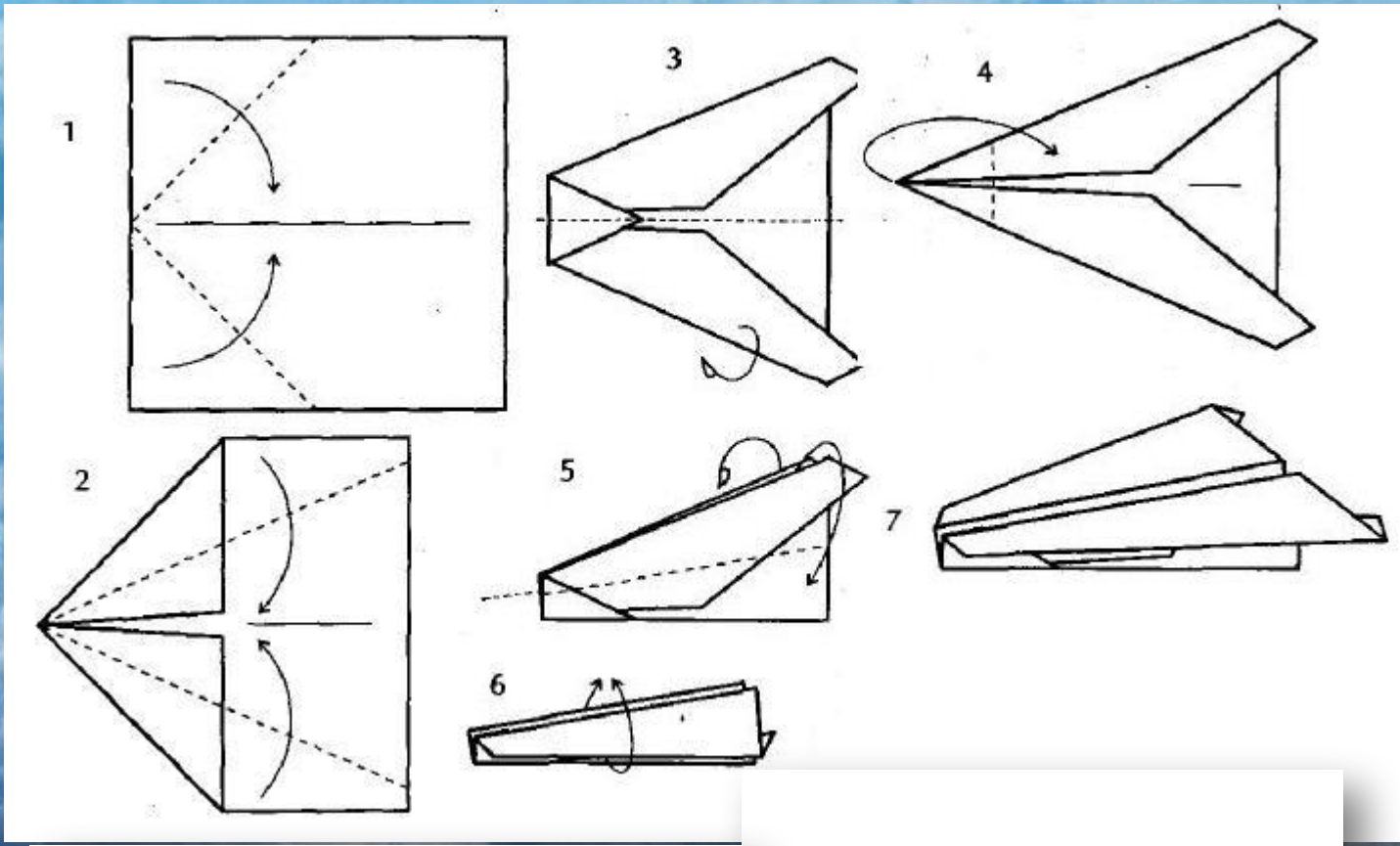


Назвать по одному наименованию съедобного гриба.



Блюда приготовленные из мяса...





An aerial photograph of a dense forest with a vibrant rainbow arching across the sky. The text is overlaid on the image.

СТРАНУ

*ПОГРАНИЧ-
НИКОМ*

A sunset over a body of water with a cloudy sky. The sun is low on the horizon, casting a golden glow across the sky and reflecting on the water. The clouds are scattered and catch the light of the setting sun. The water is calm, with some small ripples and reflections of the sky.

КОРАБЛЯ

ЛЕТЧИК

МАТРОС

ТАНКИС-

ТОМ

ПЕХОТА

ВОЙНА





Сказочная
Русь

*Как во славном городе,
Во Саратове,
В школе №7
Да во 4 классе «А».*





Русь...




Былина от слова «быль», то есть действительно то, что произошло и осталось в памяти народной.



Гусляры





ГЕРОИЧЕСКИЙ БЛОКБАСТЕР

Три богатыря

ВИКТОРИНА

НАГРАЖДЕНИЕ!

