

# ПРЕЗЕНТАЦИЯ ПО ТЕМЕ «БЫТОВЫЕ ЭЛЕКТРОПРИБОРЫ»



**В нашей кухне целый год  
Дед Мороз в шкафу живет.**



**Закипает изнутри  
И пускает пузыри.**



**Ей набили мясом рот,  
И она его жует,  
Жует, жует и не глотает –  
И в тарелку отправляет.**



**Быстро он коктейль взбивает  
И уставшим не бывает.**



**Пиццу, курицу, котлеты  
Греет нам зимой и летом.  
Греет быстро, очень ловко,  
Ведь она - ...**



**В кухне есть силач один –  
Сделал соком апельсин.**



**Ходит-бродит по коврам,  
Водит носом по углам.  
Где прошел – там пыли нет,  
Пыль и сор – его обед.**





**Привела я солнце за свое  
оконце.**

**К потолку подвесила -  
Стало дома весело.**



**Эта прачка-автомат  
Нам стирает всё подряд.**



Гладит все, чего касается,  
А дотронешься - кусается.



**Чудо-ящик – в нем окно,  
В том окошечке – кино.**



через пол и лесок подается

ГОЛОСОК.

Он бежит по проводам –

Скажешь здесь – а слышно там.



**Строчку по полю вела.  
Строчка в строчку, строчка в  
строчку,  
Будет платье вашей дочке.**



**На что ни взглянет этот глаз –  
Все на картинке передаст.**

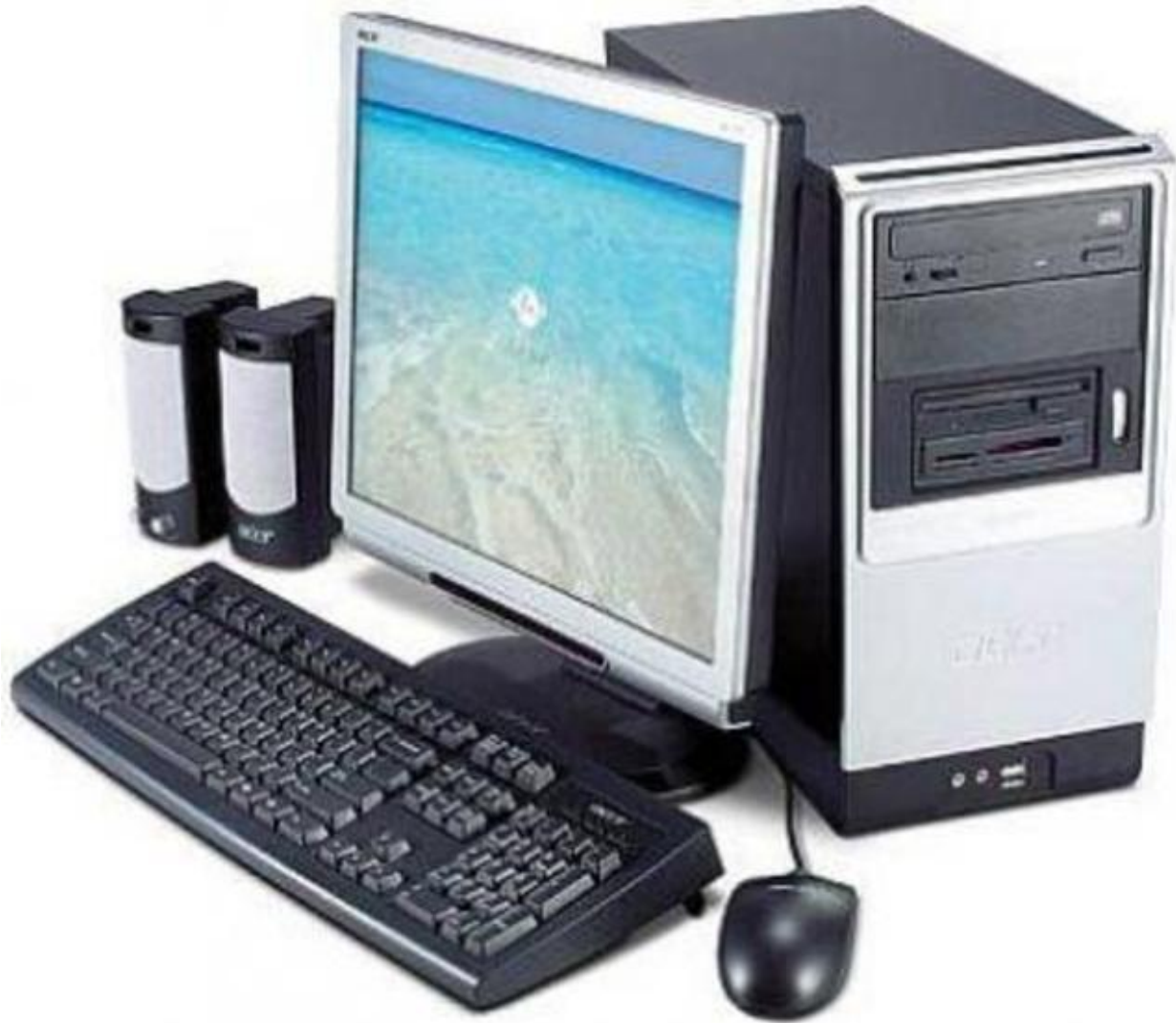


**Угадай, кто ветром дует,  
В зной прохладу всем дарует?**





**Умный друг,  
Сам без рук –  
Да чужими пользуется.**



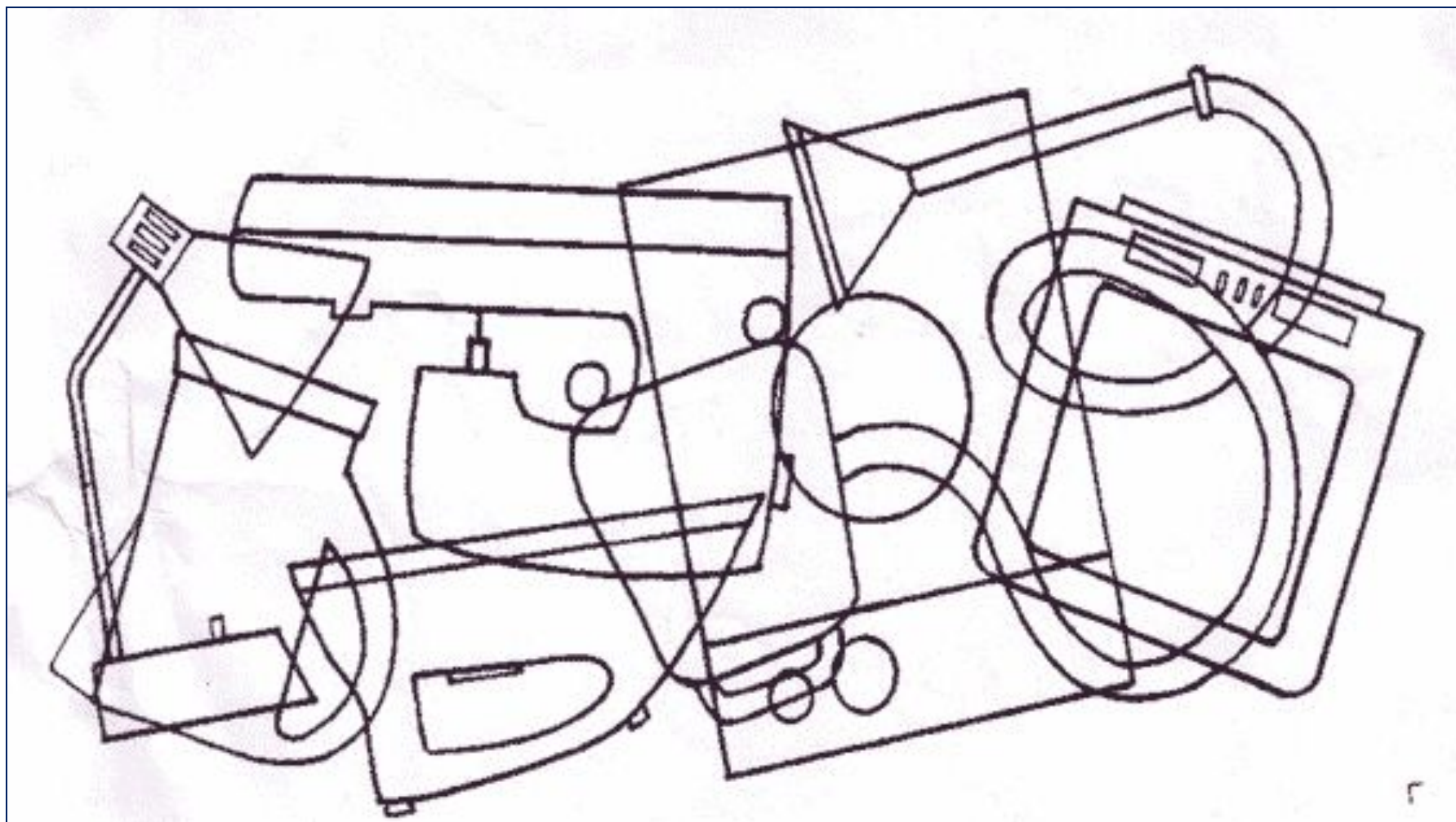
**Сушит ветер-суховей  
Кудри мамочки моей.**



**Стучат, стучат,  
Не велят скучать,  
Идут, идут,  
А все тут, да тут.**



# Узнай знакомые предметы



# Четвертый лишний.



# Четвертый лишний.



# Четвертый лишний.



# Назови бытовые приборы на звук «М»





# Назови бытовые приборы на звук «Т»



**Спасибо за внимание!**