

Тема: «Развитие устойчивости внимания»

**Составила
учитель начальных
классов
Бастракова Е.В.**

Цели:

*развитие и коррекция речи учащихся, активизация мыслительной деятельности, развитие логического мышления;

*концентрация внимания, сообразительности, умения выполнять сравнение, обобщение, активизация самостоятельной познавательной активности;

*развитие пространственного воображения и мелких мышц руки;

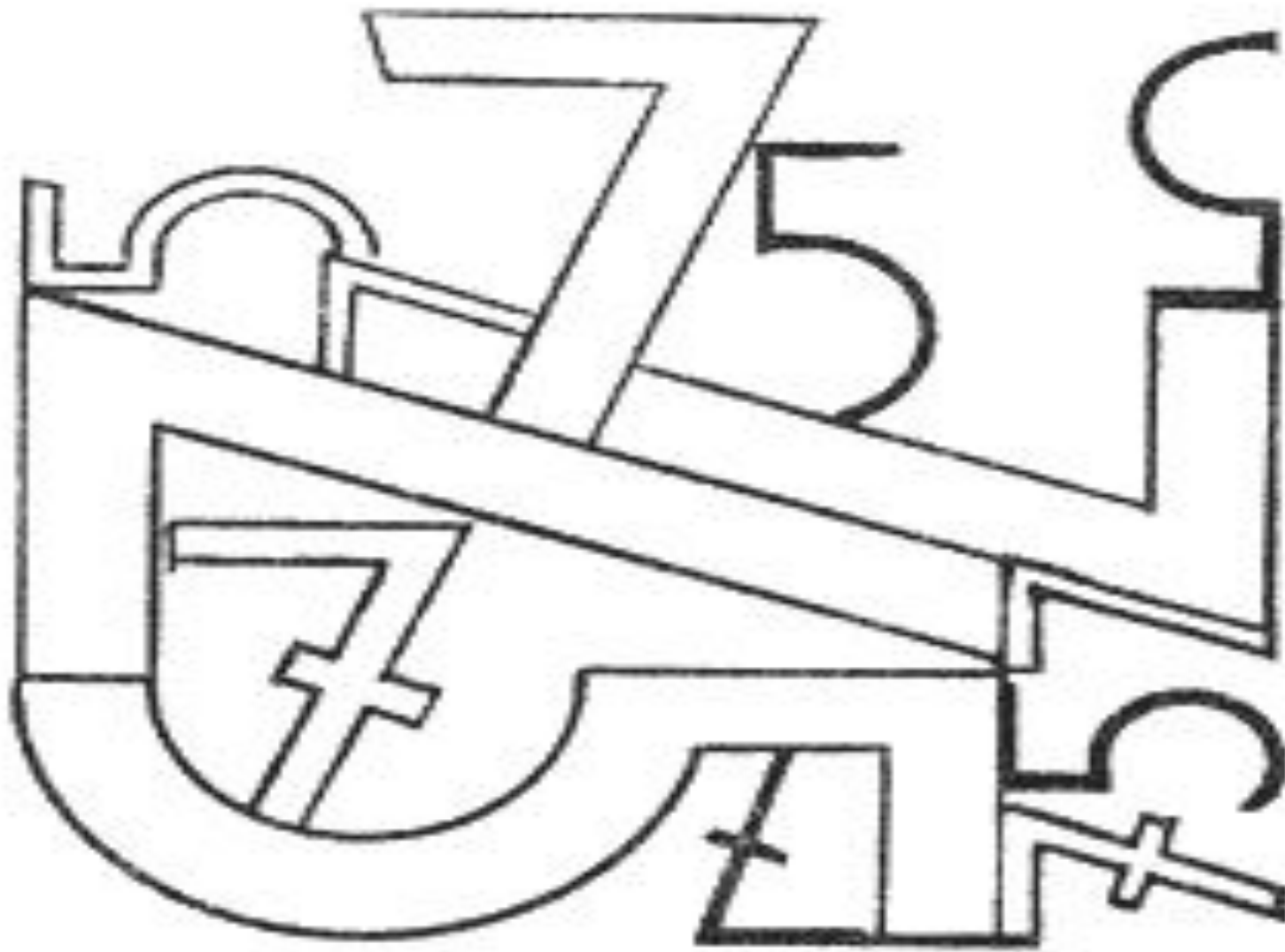
*сплочение классного коллектива, формирование положительных эмоциональных реакций учащихся;

*увеличить объем внимания;

*развить объём, точность, мобилизационную готовность и уверенность в правильности запоминания и воспроизведения информации;

*развить логические операции

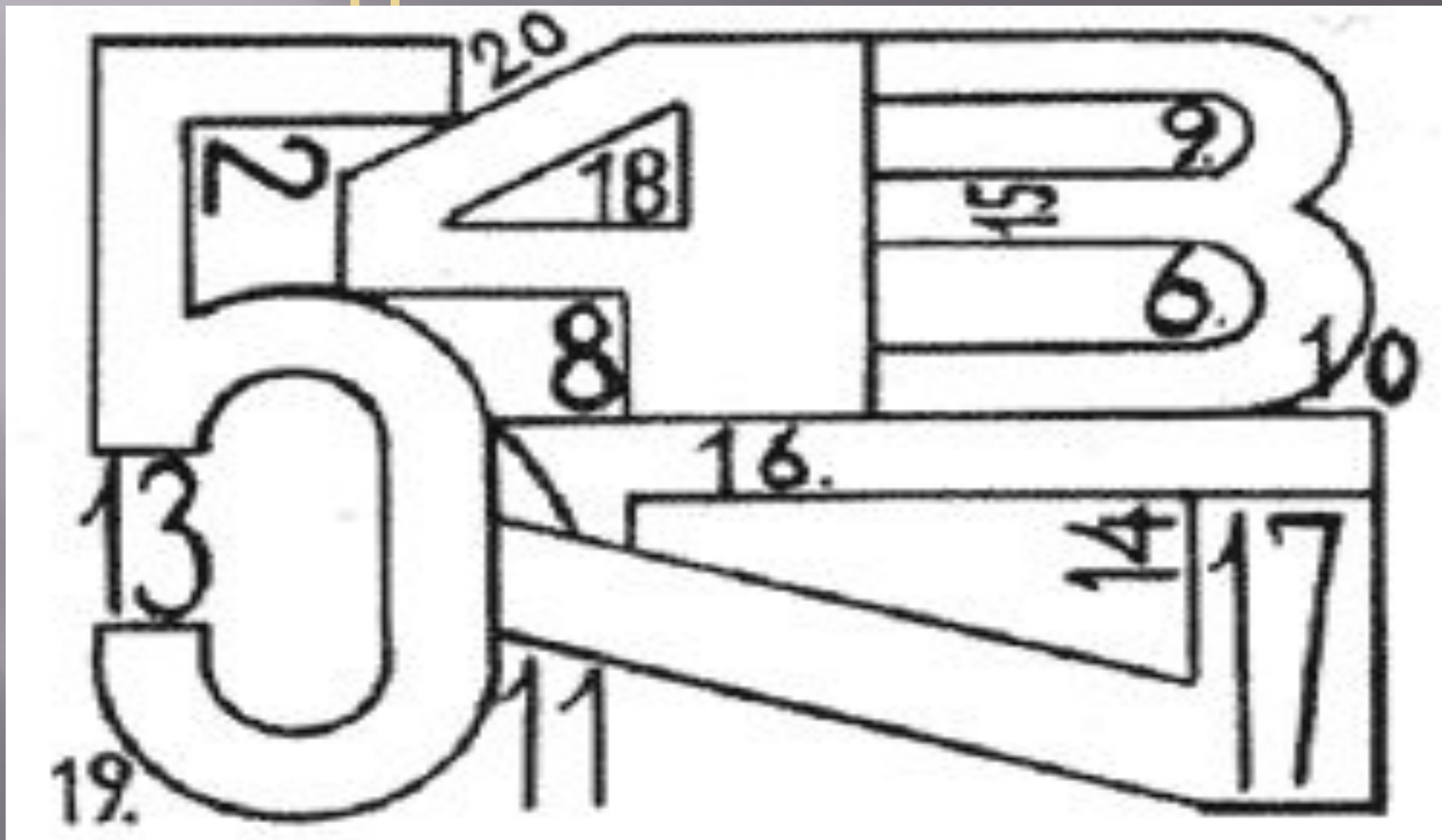
Сколько здесь, каких цифр? Какое получится число, если сложить их?



Какой цифры здесь не хватает, если сумма чисел на картинке должна равняться 25?



Среди этих чисел не хватает одного. Назови его.



“Веселый счет”

92	94	95	97
93	100	98	95
98	91	99	100
97	96	93	96
92	99	91	84

«Расставь слова»

Перед вами цифры и ряд
соответствующих им слов:
123456 мука рыба дождь день
мышь гвоздь

Нужно расставить слова в
соответствии со следующим
рядом цифр: 2, 4, 6, 1, 5, 6, 2, 5,
3, 1.

Живые синонимы

- Мудрый, как ...
- Задиристый, как ...
- Вороватый, как ...
- Важный, надутый, как ...
- Длинноногий, как ...
- Глазастый, как ...
- Взгляд хищный, как у ...
- Взгляд зоркий, как у ...
- Нос с горбинкой, как у ...
- Нос приплюснутый, как у ...
- Шея нежная, длинная, как у ...
- Величавая походка, как у ...

Игра «Угадай сказочный предмет»

Цветик -.....

Меч -....

Ковер«...»

Сапоги -....

Шапка -.....

Скатерть -

Палочка -.....

«Реши анаграммы».

КАУТ

КАБОСА

ЦИРУКА

КАЙНЕДИ