



«Кто подарил людям крылья?»

Первопроходцы в космосе»



Работу выполнила:
Александрова Валентина,
ученица 7 класса,
МБОУ «Большечурашевская СОШ»,
Ядринского района ЧР

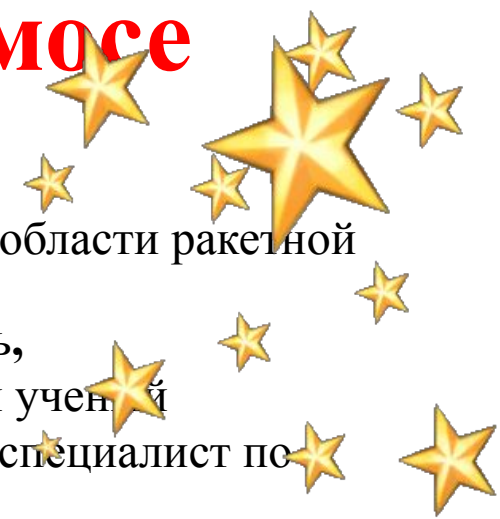
Руководитель:
Андреева Римма Пантелеймоновна,
классный руководитель 7 класса МБОУ
«Большечурашевская СОШ»
Ядринского района ЧР



**Будь Королевым в своем поле,
Стремись, как Юрий, к
вышине!**

- Кто был первым? Знать и помнить их имена - это исключительно важно. Их история, их жизнь достойна подражанию. Важно еще то, что мы люди и мы живем в одном доме, который называется **Земля!** Какая нам с Вами разница - на каком языке или в какой стране говорил человек, сделавший первый взгляд на звезды, человек, воплотивший фантастику в реальность математических формул или человек по имени **Юрий? Важно одно, - что мы, люди - сделали это! Мы – ЗЕМЛЯНЕ!**
- А дальше – прочитав краткие очерки о первооткрывателях космоса, о многих из которых мы и не слышали, мечтайте и дерзайте! У них есть чему учиться...

Первопроходцы в космосе



- **Э.Мах**, (1838-1916), австрийский ученый физик
- **М.М.Поморцев**, 1851—1916) — российский изобретатель в области ракетной техники, аэрологии.
- **Н.И.Кибальчич**, (1853—1881) — российский изобретатель,
- **К.Э.Циолковский**, (1857 - 1935) — российский и советский ученый
- **Н.И.Тихомиров**, (1859 — 1930), российский изобретатель, специалист по ракетной технике
- **Р.Х.Годлард**, (1882-1945) — американский учёный, один из пионеров современной ракетной техники
- **Ф.А.Цандер**, (1887 - 1933) - советский ученый и изобретатель
- **Г.Ю.Оберт**, (1894 — 1989)— немецкий учёный и инженер в области космонавтики и ракетостроения
- **И.Т.Клейменов**, (1899 — 1938) — один из организаторов и руководителей разработок ракетной техники в СССР
- **А.Г.Костиков**, (1899 — 1950) — советский учёный, специалист в области механики
- **А.А.Штернфельд**, (1905 – 1980)- польский учёный, один из пионеров космонавтики
- **С.П.Королёв**, (1907 - 1966) — советский ученый, конструктор и организатор производства ракетно-космической техники и ракетного оружия СССР.
- **В.П.Глушко**,(1908 - 1989) —советский ученый в области космической техники.



Эрнст Мах(1838-1916), австрийский ученый - физик

- С 1881 года Мах изучал аэродинамические процессы, сопровождающие сверхзвуковой полет тел (например, артиллерийских снарядов). Мах впервые описал свойства звуковых волн, на основе его открытий, позже объяснил обтекание летательных аппаратов.

- Почему летают самолеты,
хотя они тяжелее воздуха?

Воздух поверх крыла совершает
большой путь, поэтому движется
быстрее, чем воздух под крылом.



Более высокое давление под крылом
толкает его вверх, а с ним и самолёт

Особенность строения крыльев

**Поморцев М. М.
(1851—1916) — российский изобретатель в области
ракетной техники, аэрологии.**

Нефоскоп (1894)

Михаил Михайлович Поморцев

Нефоскоп - прибор для определения скорости движения облаков

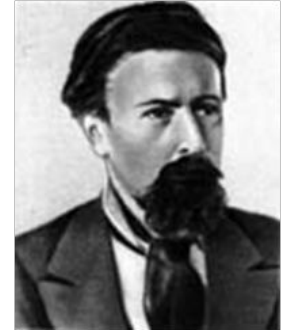
Устанавливается на некоторых метеорологических станциях.

Нефоскоп был изобретён в 1894 году аэрологом Михаилом Михайловичем Поморцевым.

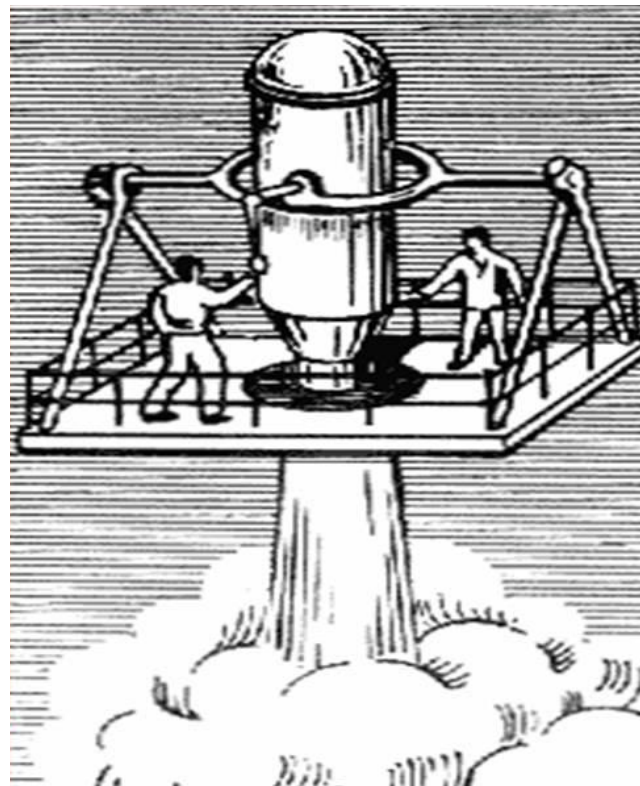


**Поморцев создает
первые в мире
аэронавигационные
приборы,
позволившие вести
бортовые измерения.
Первый прибор
Поморцева позволял
определить
направление и
скорость движения
аэростата.**

Кибальчич Н. И. (1853—1881) — русский революционер-изобретатель,



- Автор первого в России проекта ракетного аппарата для полета человека.



Так выглядел аппарат
Кибальчича в полете...

К.Э. Циолковский (1857 - 1935)
— российский и советский
ученый-самоучка, школьный
учитель



- **Основоположник современной космонавтики.** *«Человечество не останется вечно на Земле, но в погоне за светом и пространством сначала робко проникнет за пределы атмосферы, а затем завоюет себе все околосолнечное пространство».*
- **Циолковский Он решает практический вопрос: сколько нужно взять топлива в ракету, чтобы получить скорость отрыва и покинуть Землю.**

•

Роберт Хатчингс Годдард (1882-1945)

американский учёный, один из пионеров
современной ракетной техники

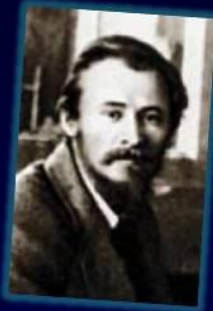


- **16 марта 1926 года, он успешно запустил в первый в мире полет жидкостную ракету, затем - первый запуск ракеты для выполнения научных исследований атмосферы Земли с помощью приборов, он прошел 17 июля 1929 года.**

Фридрих Артурович Цандер (1887 - 1933) - советский ученый и изобретатель

- Он первым запатентовал идею крылатой ракеты, которая должна была, по его мнению, стать основным средством для выполнения межпланетных перелетов (1924г.)

Фридрих Артурович Цандер

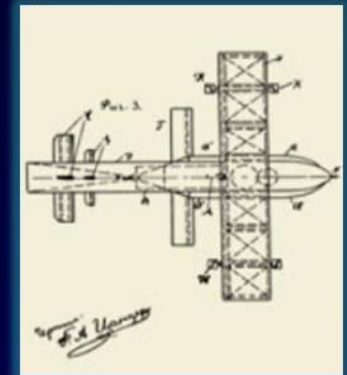


«Вперёд на Марс!»

Макет межпланетного корабля



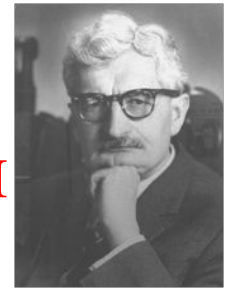
Проект межпланетного корабля



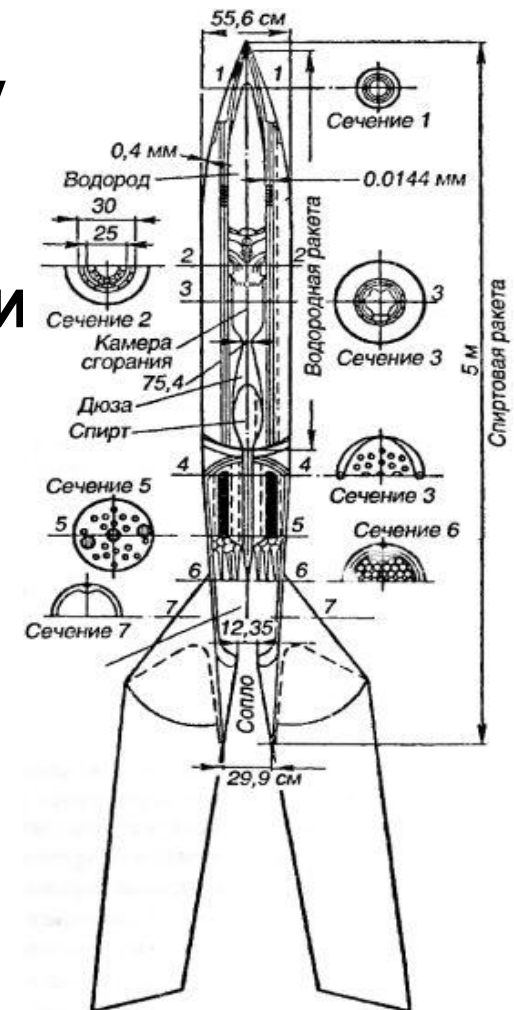
В 1908 г. Цандер провёл первые теоретические исследования и инженерные расчёты. А в 1921 г. он уже докладывал на конференции изобретателей о своём проекте межпланетного корабля-аэроплана, которым занимался почти 6 лет



Герман Юлиус Оберт (1894 — 1989) — немецкий инженер в области космонавтики



- В 1917 году он спроектировал (опередив всех) большую ракету высотой 25 и диаметром в 5 метров, несущую 10 тонн спирта и жидкого кислорода. Траектории запущенных в 1959–62 годах советских и американских искусственных спутников «Луна-1», «Венера-1», «Марс-1», «Пионер-4», «Пионер-5», «Рейнджер-3» базировались на его расчетах.



Глушко Валентин Петрович (1908 - 1989) — советский ученый в области космической техники



- Под его руководством разработаны мощные ЖРД, используемые на первых ступенях советских ракет-носителей и многих боевых ракет. Неполный список : РД-107 и РД-108 для РН «Восток», РД-119 и РД-253 для РН «Протон», РД-301, РД-170 для «Энергии».

•

Сергей Павлович Королев (1907 - 1966) — советский ученый, конструктор и организатор производства ракетно-космической техники и ракетного оружия СССР

17 августа 1933 года первая советская жидкостная ракета ГИРД-09 достигла высоты 400 м. В феврале 1940 года был совершён на РП-218-1 первый в СССР полет с работающим ЖРД— начало практическому развитию отечественной реактивной авиации.



Человек в космосе !!!



- 12 апреля 1961 года С. П. Королев, создав первый пилотируемый космический корабль «Восток-1», реализует первый в мире полет человека — Юрия Алексеевича Гагарина по околоземной орбите. Полёт продолжался 108 минут. Корабль "Восток" поднялся на высоту 327 километров и сделал полный оборот вокруг Земли.



Космонавты Чувашии—наша гордость!

- А. Г. Николаев, Н.М.Бударин, М.Х. Манаров
-



- Гордимся своими земляками, космонавтами из Чувашии, теми людьми, которые связали свою жизнь с опасным, тяжёлым, но благородным делом – полётами в космос!
-

С давних времен загадочный мир планет и звезд притягивал к себе людей, манил их своей красотой. Мечта о создании летательных аппаратов нашла своё отражение в мифах и легендах . Однако человек не мог успокоиться: придумал всё-таки металлическую птицу с неподвижными крыльями !





Спасибо за

внимание!



- Привет, Валя! Учить обложку, 2ую страницу, на 3ей ясно прочитать фамилии и страны, начиная со страницы 13 и до конца- 17стр. учить наизусть, а в середине читать хорошо фамилии учёных и об их открытиях. На всё время 6-7 минут, наверное, точно не знаю, в положении не написано. Спасибо, выздоравливай!