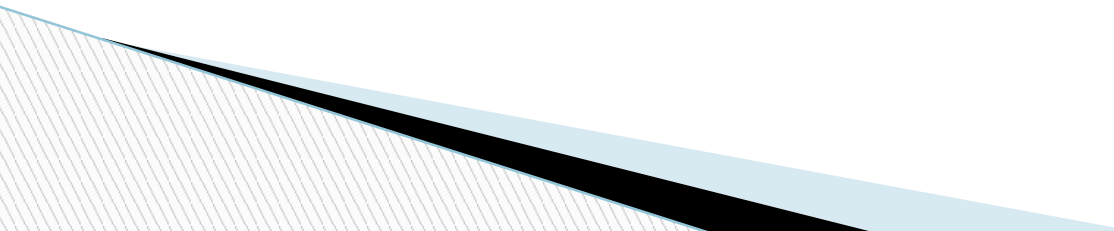
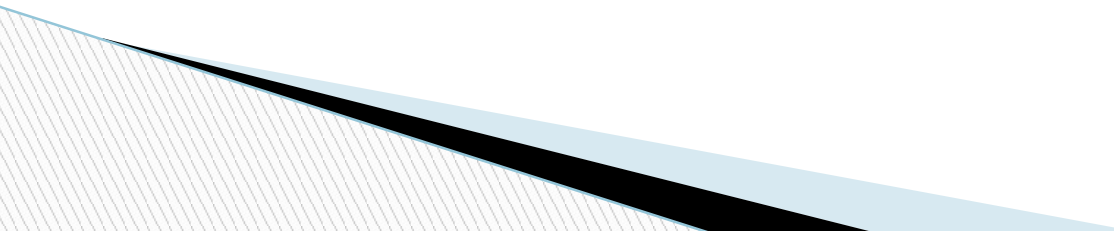


**Тема уроку**  
**Джерела електричної енергії**  
**на автомобілі**



# Мета уроку:

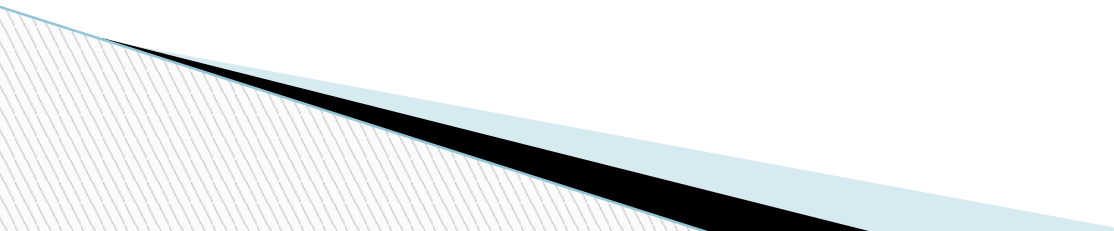
- сформувати знання з призначення, принципу дії та обслуговування джерел електроенергії в автомобілі;
  - виховувати дисциплінованість, бережливість, любов до техніки.
  - Розвивати технічні здібності та мислення, об'єм уваги, довготривалу пам'ять, творчі здібності.
- 

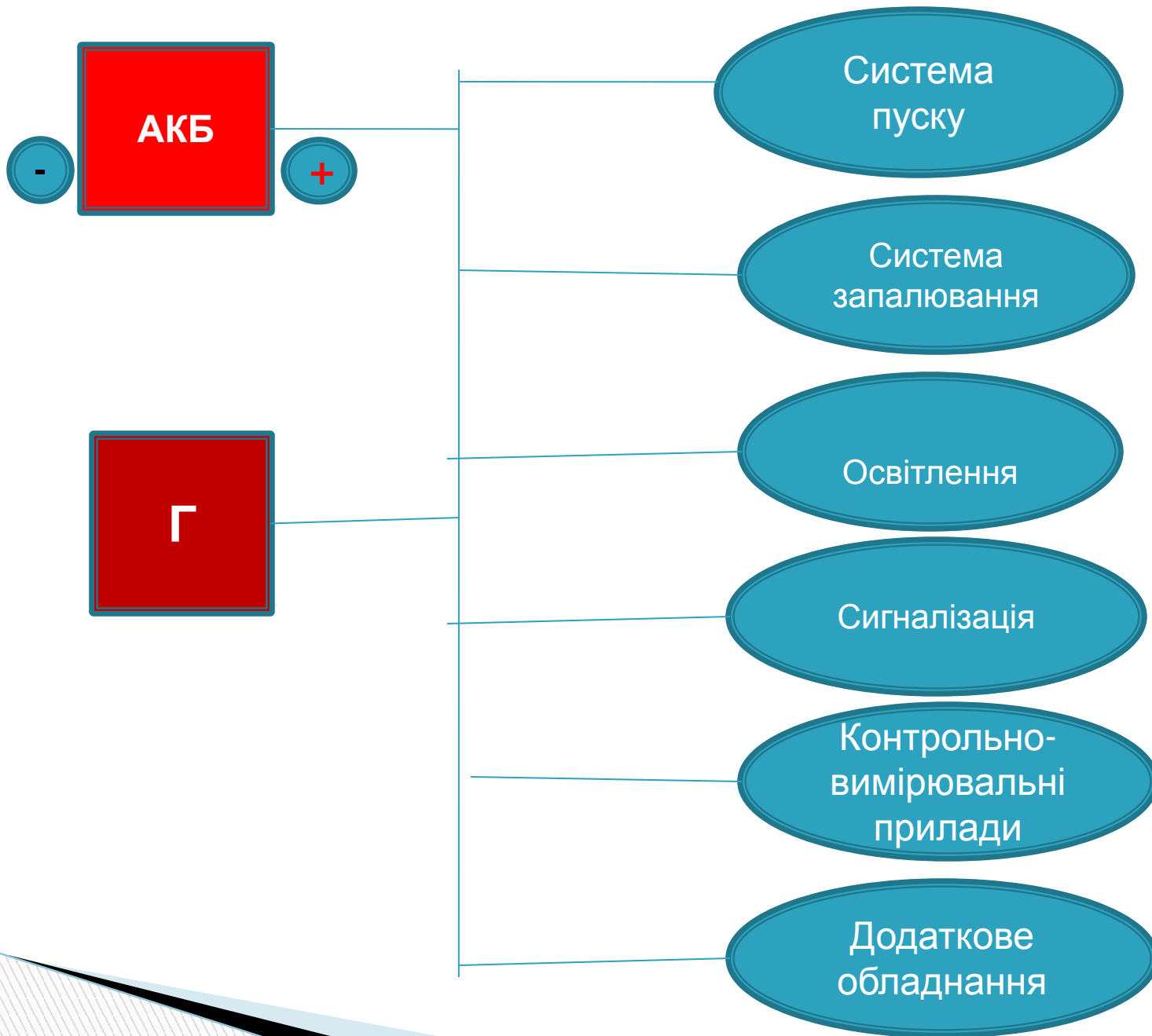
# **ДЕВІЗ:**

***А коли добре , щось  
умієте -того не  
забувайте,  
а чого не вмієте - того  
учітесь.***

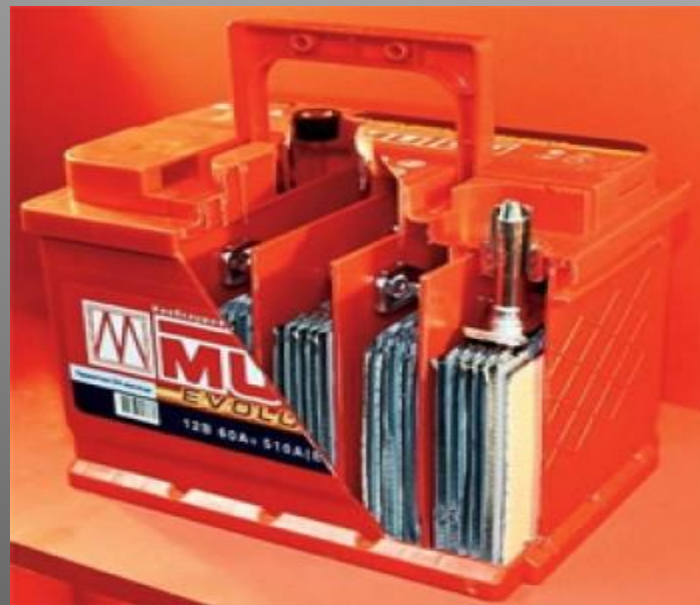
**Володимир Мономах**

# План

1. Будова, принцип дії, характеристики та оцінка технічного стану акумуляторної батареї.
  2. Будова, принцип дії, характеристики та технічне обслуговування генератора .
- 



# Акумуляторна батарея



# Автомобільні акумулятори

```
graph TD; A[Автомобільні акумулятори] --- B[Свинцево - кислотні]; A --- C[Гелеві]; A --- D[АКБ з абсорбованим електролітом];
```

Свинцево -  
кислотні

Гелеві

АКБ з  
абсорбованим  
електролітом

**55<sub>АЧ</sub> 60<sub>АЧ</sub> 66<sub>АЧ</sub> 77<sub>АЧ</sub> 90<sub>АЧ</sub>**



1-1,6 л



1,3-1,9 л



1,4-2,3 л



1,6-3,2 л



1,9-4,5 л



7,5-17 л



7,2-12 л



3,8-10,9 л

**200<sub>АЧ</sub> 190<sub>АЧ</sub> 140<sub>АЧ</sub>**



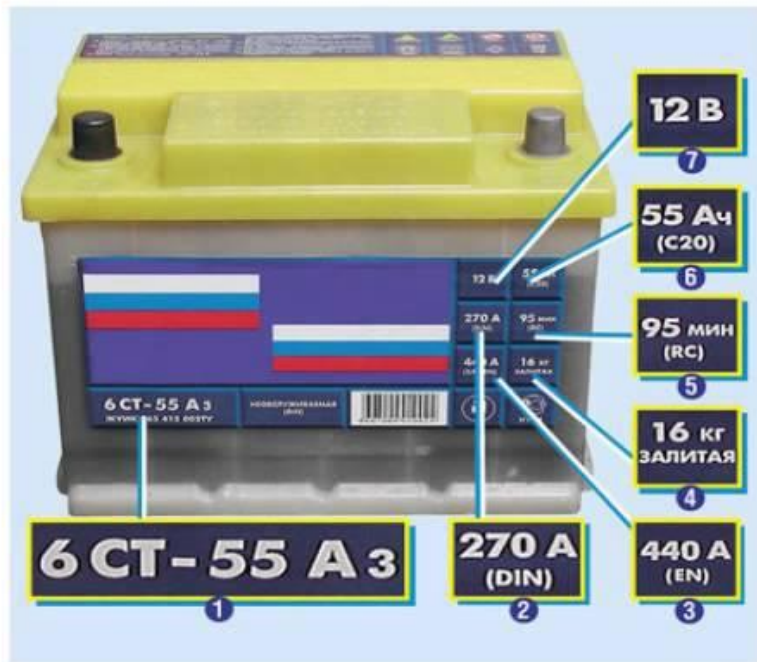
Обратная полярность



Прямая полярность

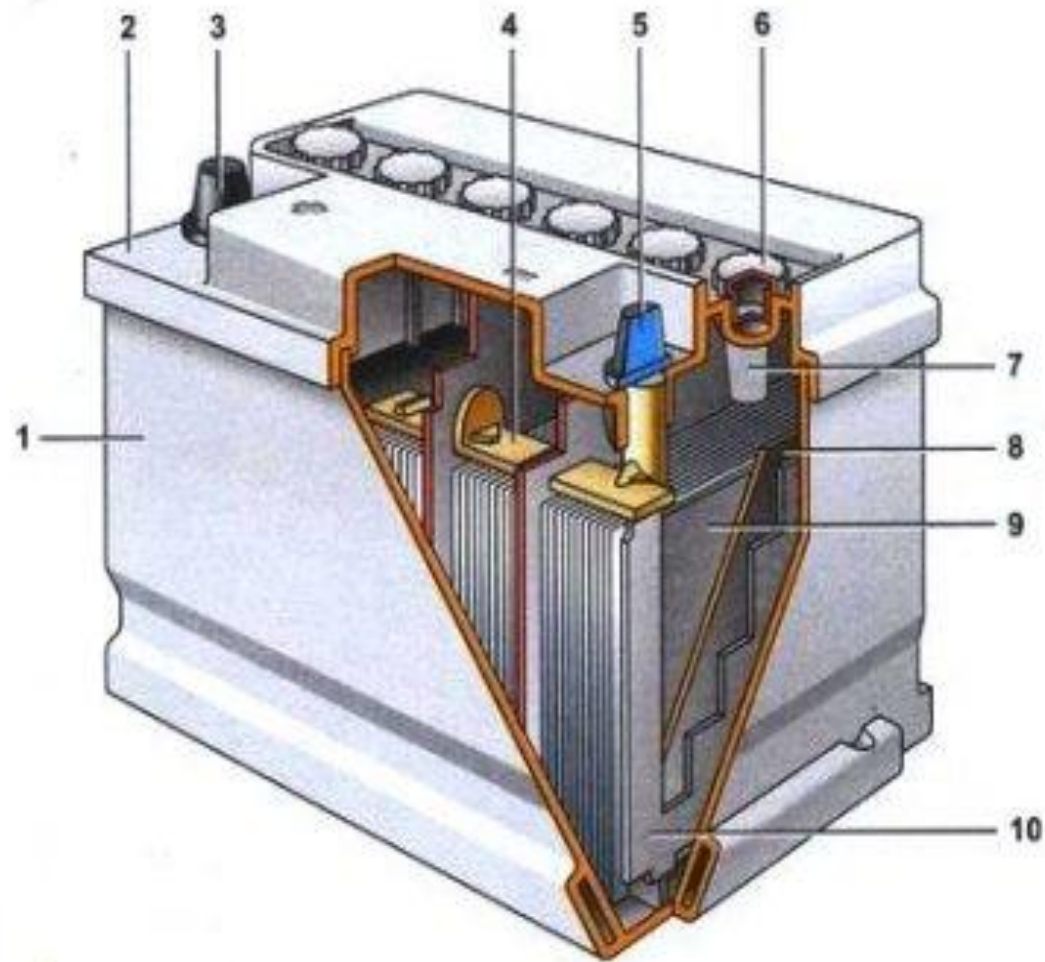


## Маркировка российской АКБ

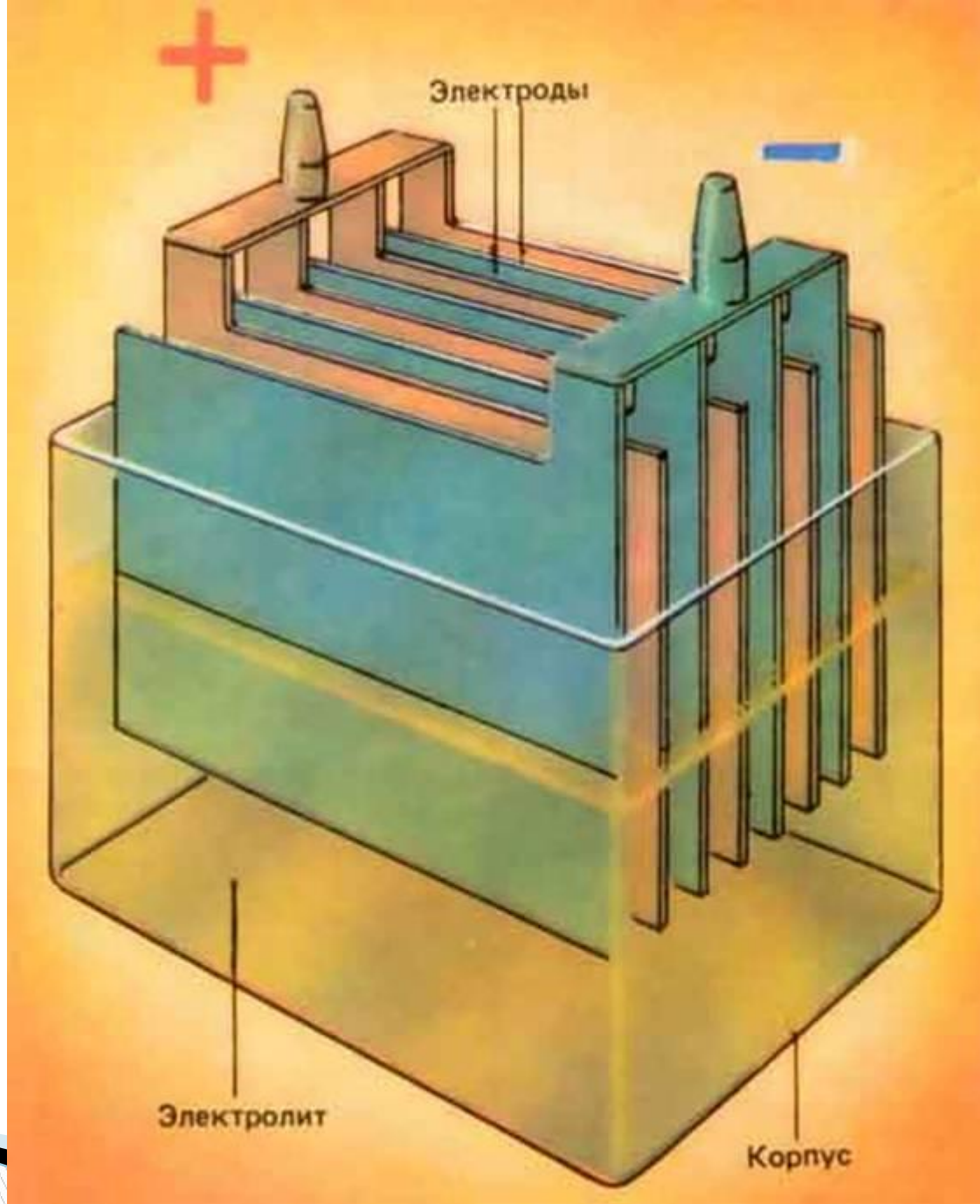


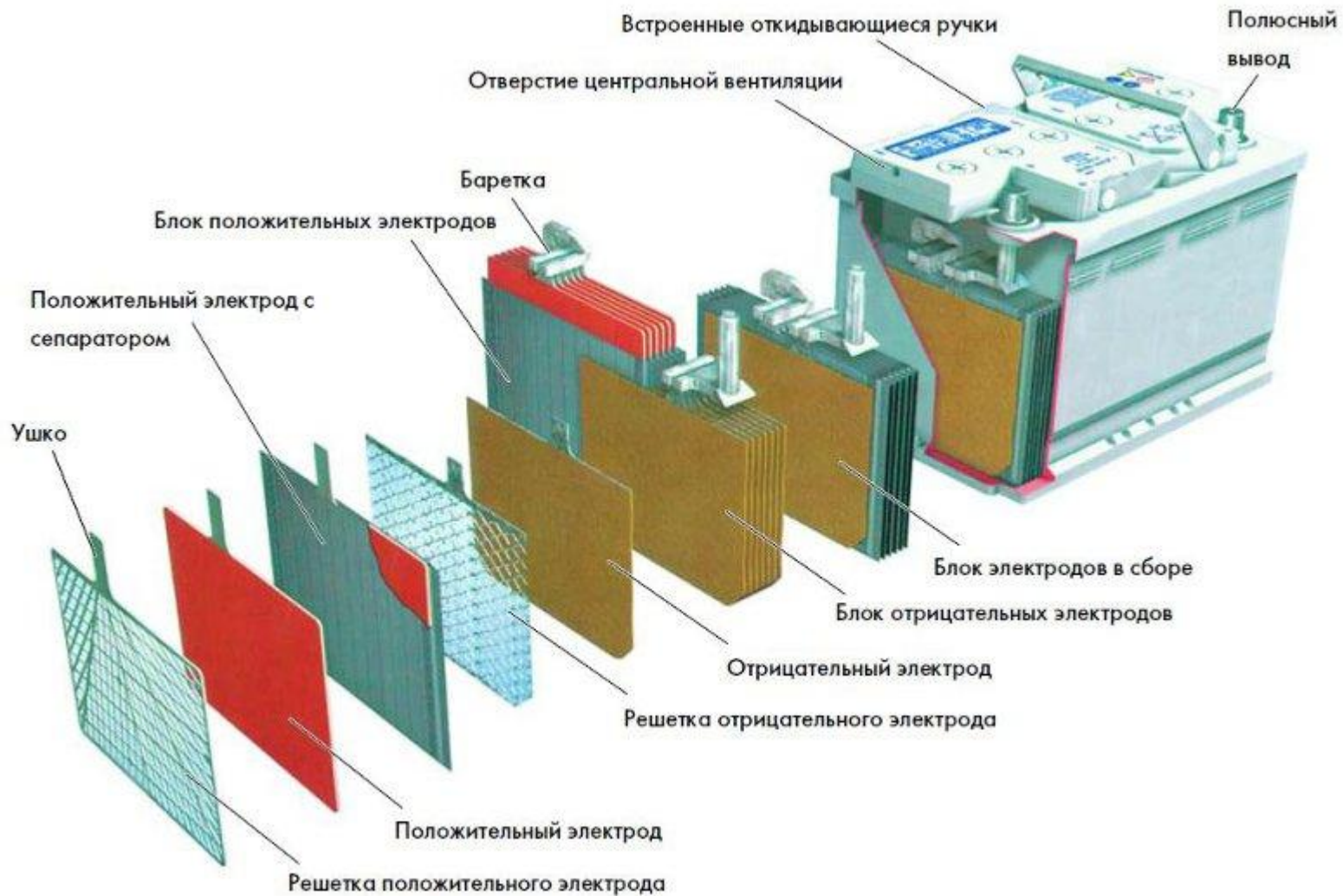
### Маркировка российской батареи:

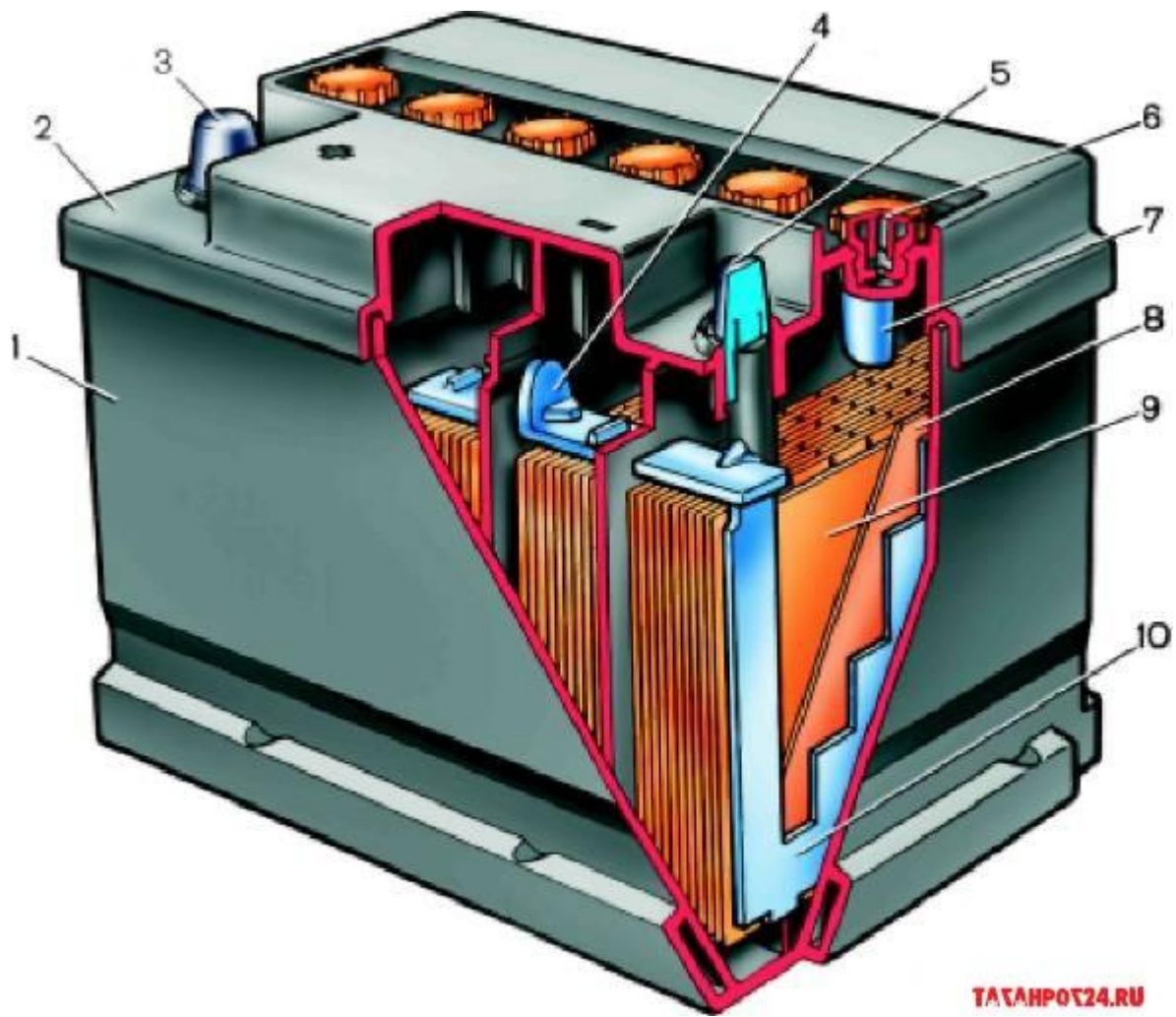
- 1 – условное обозначение;
- 2 и 3 – ток холодной прокрутки по DIN и EN;
- 4 – вес;
- 5 – резервная емкость;
- 6 – номинальная емкость;
- 7 – номинальное напряжение



**Аккумуляторная батарея:** 1 – корпус; 2 – крышка; 3 – положительный вывод; 4 – межэлементное соединение; 5 – отрицательный вывод; 6 – пробка; 7 – заливная горловина; 8 – сепаратор; 9 – положительная пластина; 10 – отрицательная пластина



















FUSE  
15A

**POLAR**

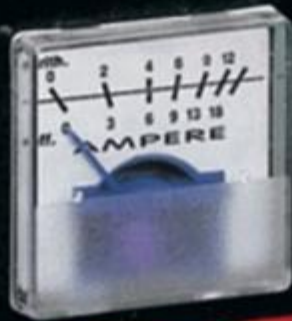
BATTERY CHARGER EN 60335-2-29  
TELWIN - ITALY MADE IN C.E.



**14**

**BLUEWELD** **CE**

230V ~ 50/60Hz - 110W - T 1A - KI F  
12V= 6A arith. - min 60Ah





# ФОРСАЖ

ПУСКО-ЗАРЯДНОЕ УСТРОЙСТВО

**PROFESSIONAL**

ПУСКОВОЙ ТОК 100А 12V



- передовые технологии
- контроль заряда
- защита от перегрузки

**Надежный  
запуск  
в тяжелых  
условиях**

Гарантия 12 месяцев

Произведено в Украине

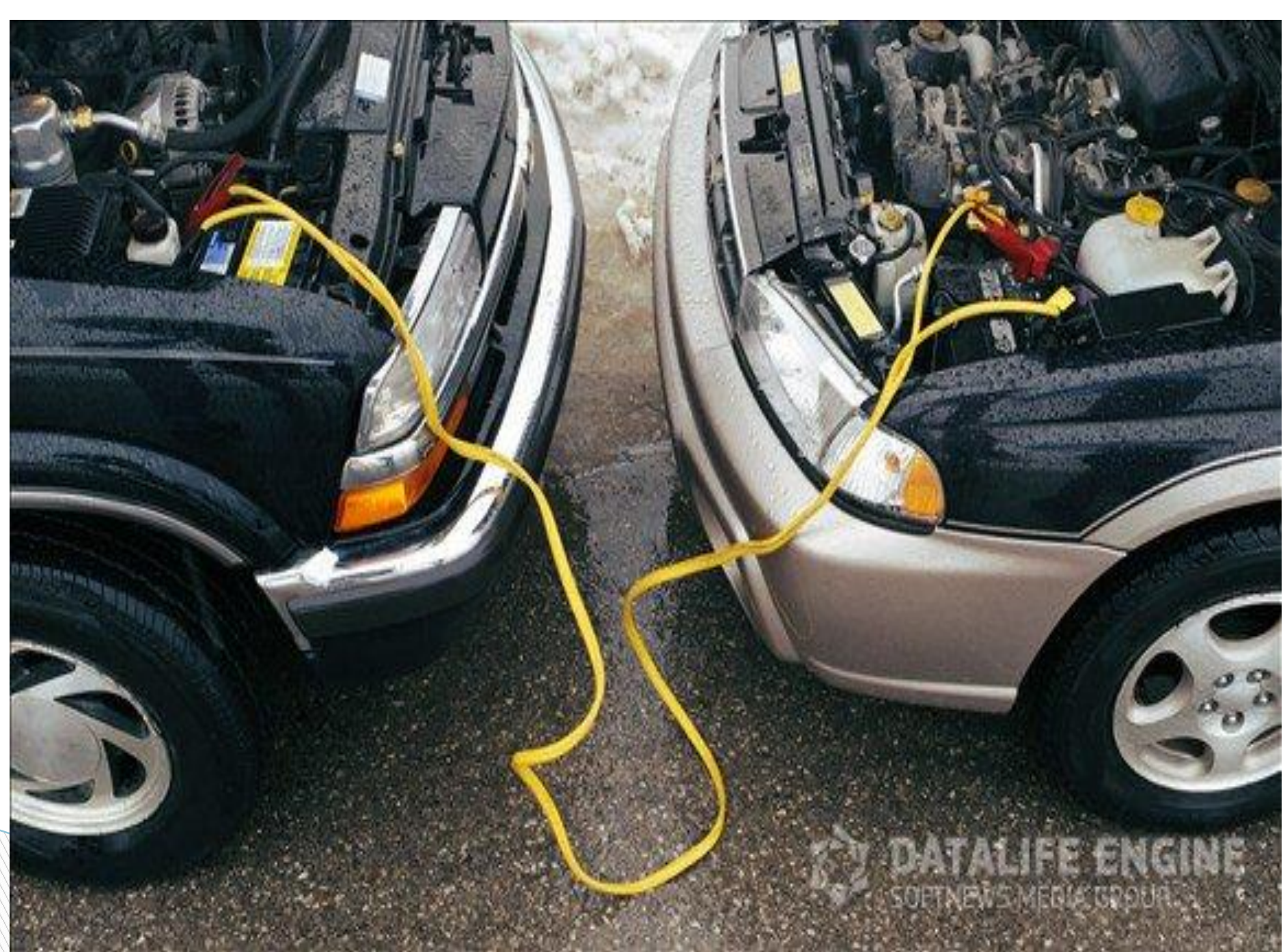












 **DATALIFE ENGINE**  
SOFTWARE'S MEDIA GROUP





L4014

8 009601 209586  
LAB 85+ 7903741  
Made in Italy

Cod. 7101329



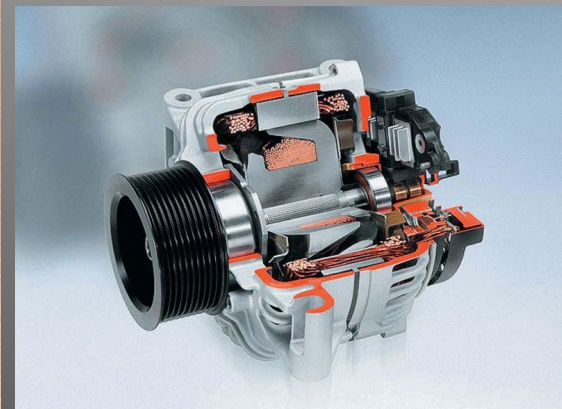
**Pb**

Attenzione a smaltire l'acido! - Dispositivo per  
uso auto e auto, piombo-acido. - Attention  
utilisation auto, acide. - Attenzione a smaltire  
l'acido! - Dispositivo per uso auto e auto,  
piombo-acido. - Attenzione a smaltire l'acido!  
Attenzione a smaltire l'acido! - Dispositivo  
per uso auto e auto, piombo-acido. -  
Attention utilisation auto, acide. - Attention  
à l'élimination de l'acide! - Dispositif  
pour utilisation auto, acide. - Attention  
à l'élimination de l'acide!



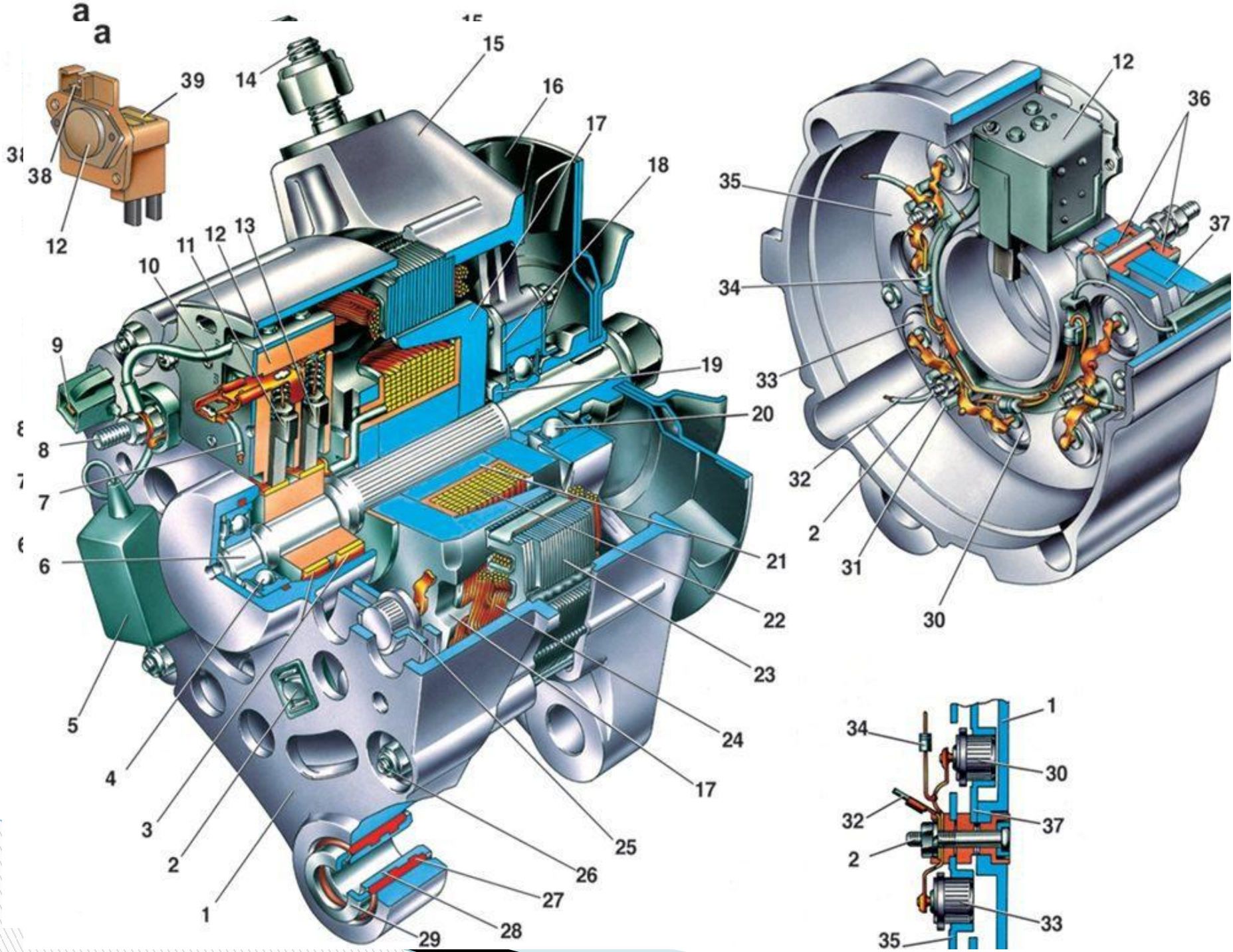


# Автомобільний генератор











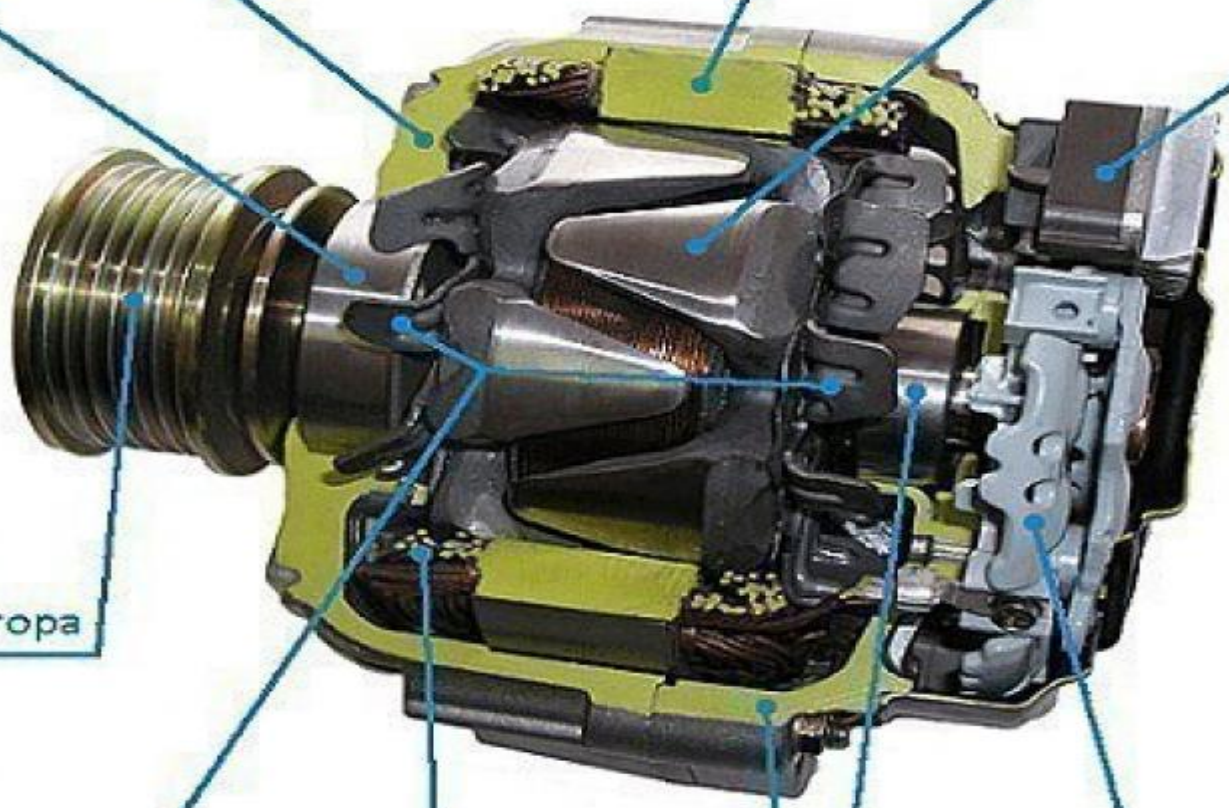
Подшипник  
передний

Корпус  
передняя часть

Статор  
генератора

Ротор  
генератора

Реле-регулятор



Шкив  
генератора

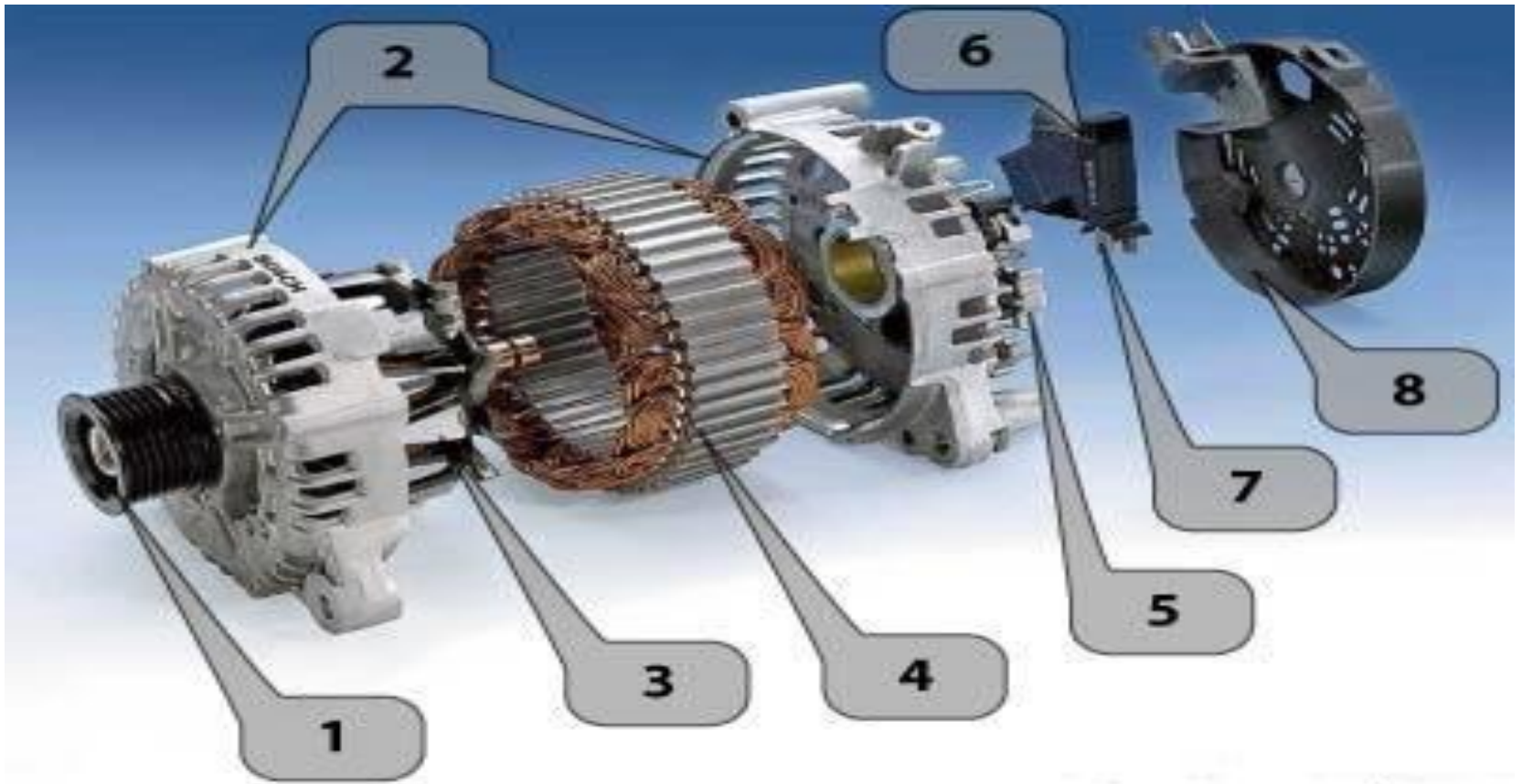
Крыльчатка  
ротора

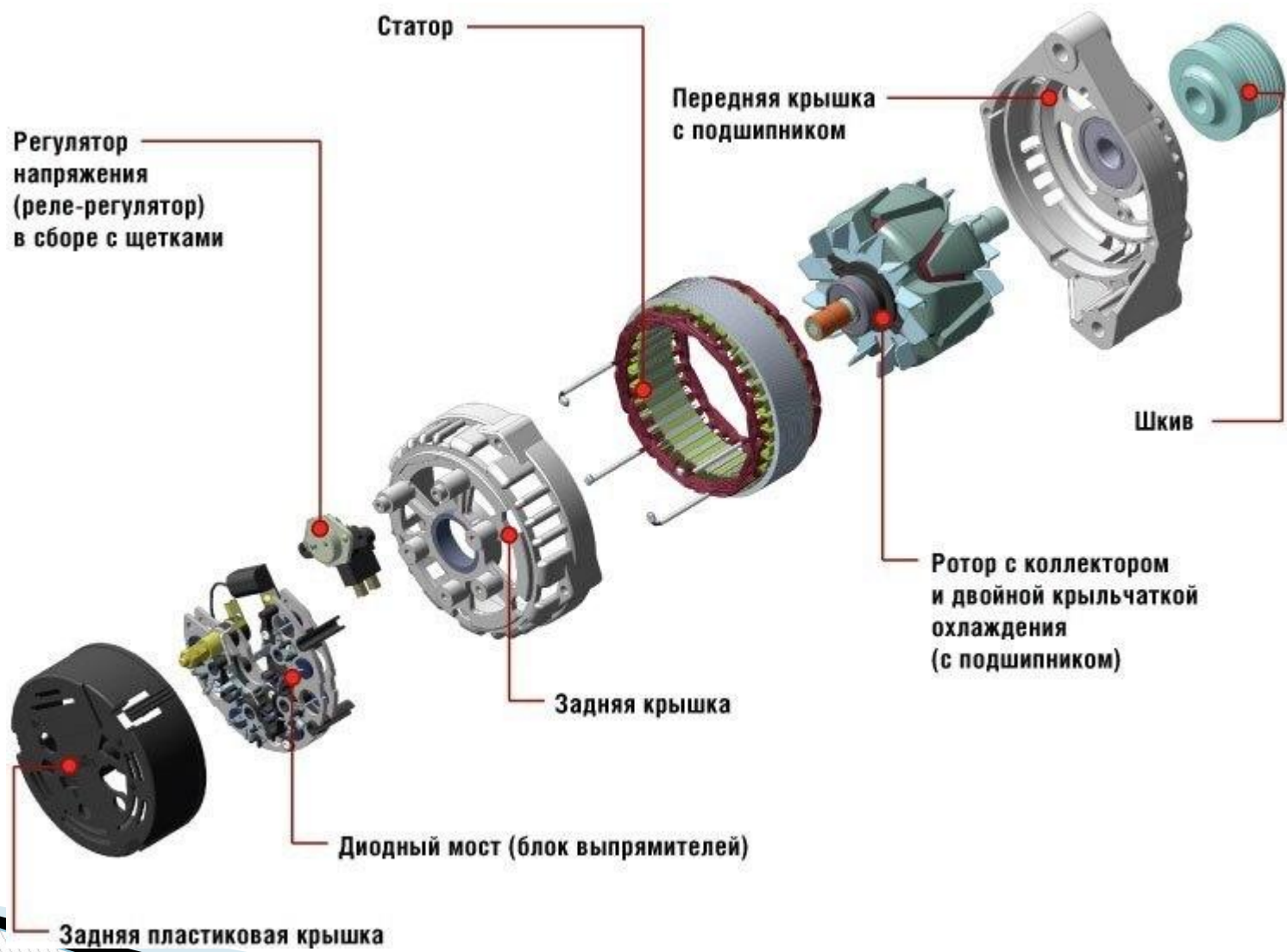
Статорная  
обмотка

Корпус  
задняя часть

Подшипник  
задний

Диодный мост





диодный мост



регулятор напряжения  
с щеточным узлом



Чаще всего изнашиваются щетки **1** и подшипники **2**. Реже отказывают выпрямительный блок **3** и регулятор напряжения **4**.

# Неисправности генератора:

ПРИЗНАКИ, ДИАГНОСТИКА, ПРИЧИНЫ, ПРОВЕРКА

## ПРИЗНАКИ НЕИСПРАВНОСТИ АВТОГЕНЕРАТОРА



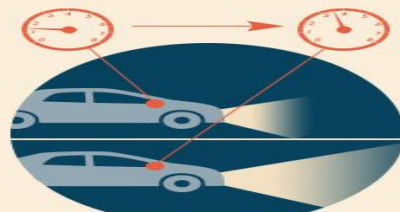
При работающем двигателе мигает (или непрерывно горит) контрольная лампа разряда аккумулятора



Тусклый свет автомобильных фар, дребезжащий или тихий звуковой сигнал при работающем двигателе



Посторонние звуки (вой, писк) исходящие от генератора



Значительное изменение яркости фар при увеличении числа оборотов

### МЕХАНИЧЕСКИЕ



### ЭЛЕКТРИЧЕСКИЕ

Любой генератор — это электромеханическое устройство, соответственно и разновидности неисправностей будет две — механические и электрические

## ВИДЫ НЕИСПРАВНОСТЕЙ

- Разрушение креплений и корпуса;
- Нарушение работы подшипников, прижимных пружин, ременного привода;
- Износ или повреждение шкива;
- Износ коллектора (токосъемных колец).

- Обрывы обмоток;
- Неисправности диодного моста;
- Выгорание/износ щеток;
- Межщитковые замыкания (витков статорной обмотки);
- Пробои;
- Биения ротора;
- Неисправности реле-регулятора;
- Повреждение проводов зарядной цепи.

## ПРИЧИНЫ ПОЛОМОК

- Износ и коррозия (износ щеток или развалившиеся подшипники);
- Низкое качество изготовления комплектующих;
- Нарушение правил эксплуатации или работа вне пределов нормальных режимов;
- Внешние факторы (соль, жидкости, высокая температура, дорожная «химия», грязь).
- Неисправности диодного моста;
- Износ щеток;
- Выпрямительный блок и регулятор напряжения.



## ДИАГНОСТИКА: ЗАМЕР НАПРЯЖЕНИЯ НА КЛЕММАХ АККУМУЛЯТОРА



### Если

**>14,7 В**

Идет «перезаряд», значит неисправность реле-регулятора

**<13,8 В**

Отсутствие тока подзарядке, значит неисправен генератор или цепь

## САМОСТОЯТЕЛЬНАЯ ПРОВЕРКА ГЕНЕРАТОРА



1. Проверить предохранитель



2. Осмотреть генератор и его расположение



3. Проверить вращение ротора, целостность и натяжение ремня, целостность корпуса



4. Проверить щетки и контактные кольца, их может заклинить, перекосить



5. Проверить обмотку ротора на короткозамкнутые витки или обрывы.

Подключаем мультиметр, в режиме измерения сопротивления, щупы к обоим кон-



6. Проверить обмотку статора на «пробой на массу». Нужно отсоединить от выпрямительного блока и мерить мультиметром.

Если сопротивление бесконечно большое



7. Проверить мультиметром диоды в выпрямительном блоке (после полного отсоединения от обмоток статора)

## РЕМОНТ И УСТРАНЕНИЕ НЕИСПРАВНОСТЕЙ

Все неполадки устраняются **путем**

максимального растяжения или

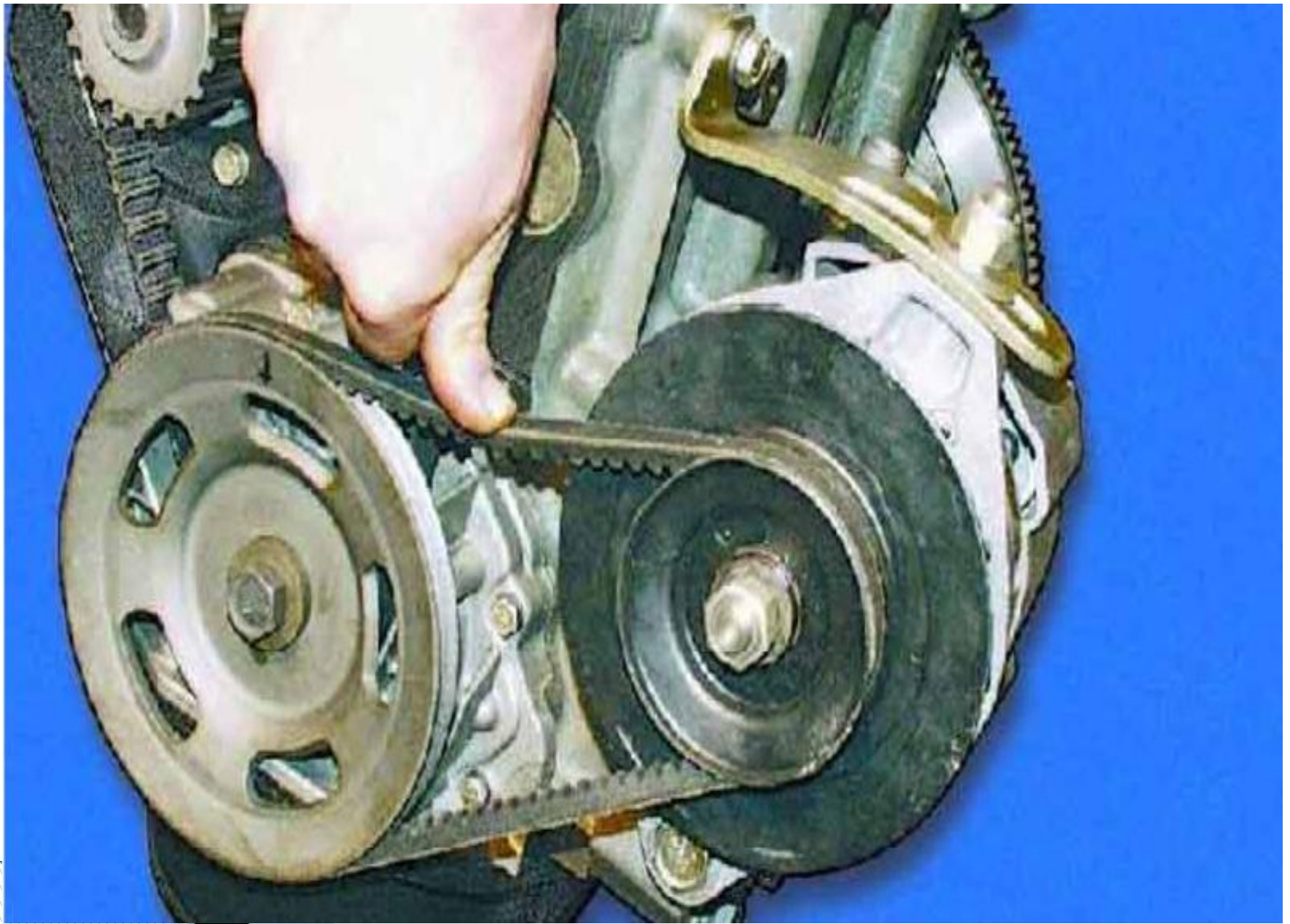




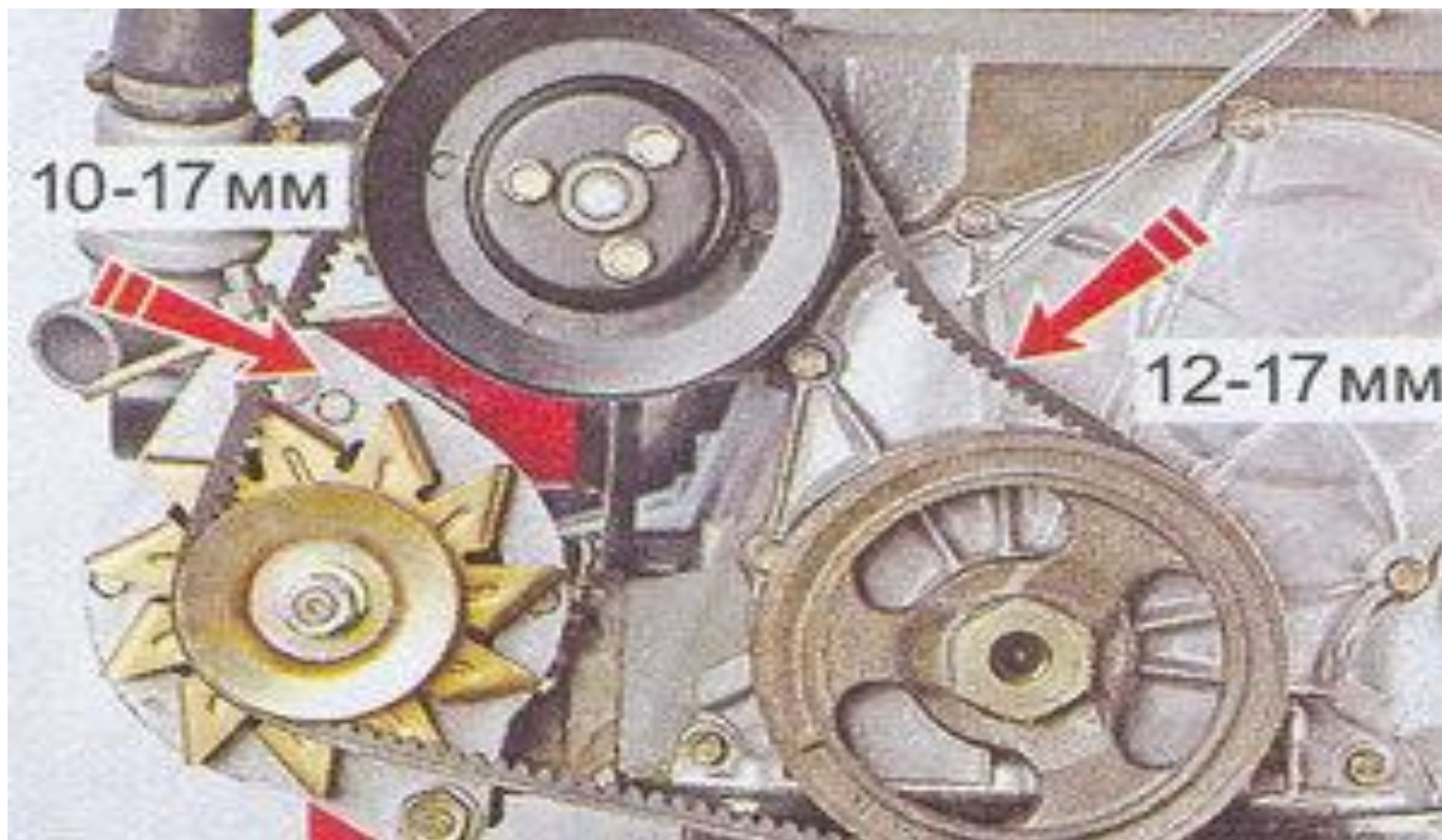




stoamper-cs2146793.prom.ua



# Перевірка натягу паса генератора ВАЗ - класика.



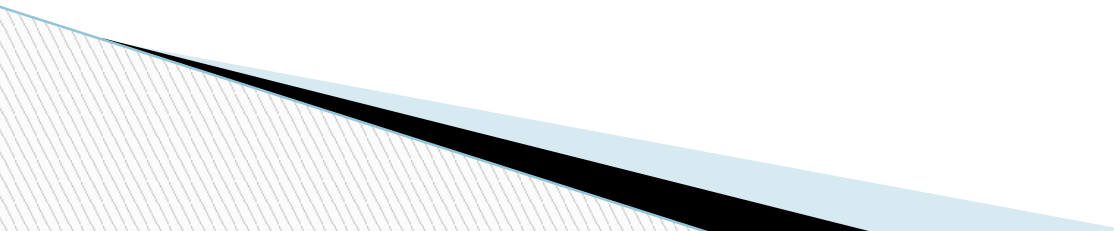
# Натягування паса приводу генератора ВАЗ-класика





**Г-  
Е-  
Н-  
Е-  
Р-  
А-  
Т-  
О-  
Р-**

## **ДЕБРИФІНГ**

1. Що нового ви дізнались на уроці?
  2. Чи сподобалась вам така форма роботи на уроці?
  3. Чи були моменти, які здивували ВАС?
- 

## Домашнє завдання:

1. Скласти таблицю по темі “  
Несправності генератора” – за  
правильно виконане завдання –  
5б..
2. Скласти тести до теми уроку – за кожний  
правильно складений тест – 2б..