

КОНКУРС

Найкращій знавець
сільськогосподарської
техніки

- **Мета:** активізувати пізнавальну діяльність учнів та виявлення здібних; здійснювати підвищення престижу професії, знань, здібностей учнів у самоутвердженні та самореалізації.
- Розвивати вміння учнів використовувати раніше набуті знання для виконання завдань конкурсу, стимулювати їх творчу активність та пізнавальний інтерес до сільськогосподарської техніки, ерудицію, творчість, розширення знань про зразки сучасної техніки
- Виховувати культуру спілкування та поведінки у процесі конкурсу.

Умови конкурсу

- Бути уважними;
- Не панікувати передчасно;
- Боротися за кожний тур конкурсу;
- Працювати впевнено і наполегливо до переможного фінішу;
- Пам'ятати, ви найкращі.

Члени журі

- ▣ **Береговий В.Г. – голова журі**
- ▣ **Булаш С.А. – член журі**
- ▣ **Соляник А.О. – член журі**

Дешифрувальник



Сільськогосподарська машина для
поверхневого обробітку ґрунту



Дешифрувальник

л у щ и л ь н и к

Сільськогосподарська машина для
поверхневого обробітку ґрунту



Перший тур

Творчість



Другий тур

Пам'ять



Терміни

Сниця

Леміш

Скиба

Шворінь

Сектор

Туки

Сегмент

Шпонка

Било

Шнек

Долото

Стовпа

Ланцюг

Ступися

Зірочка

Кронштейн

Кривошип

Штифт

Бітер

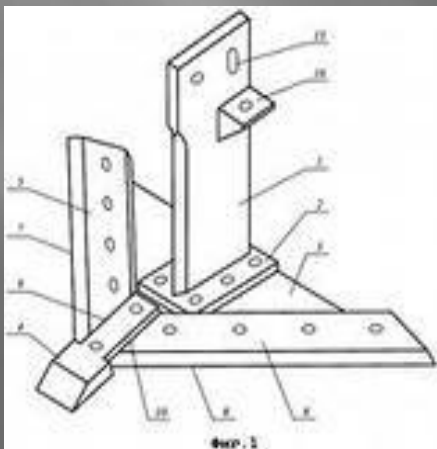
Соломотряс.

Третій тур

Увага

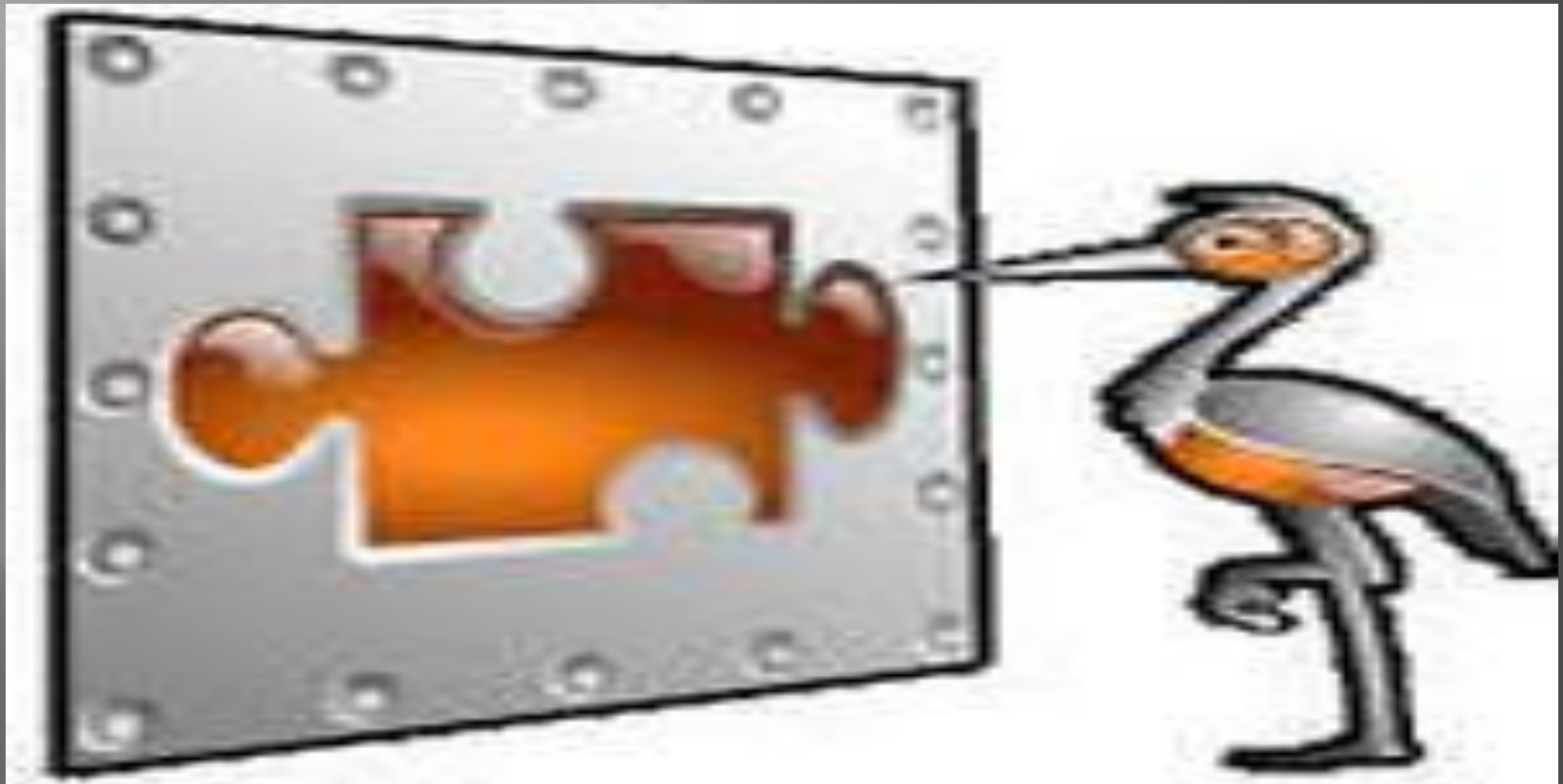


Робочі органи сільськогосподарських машин



Четвертий тур

Логічне



Набір слів

в ґрунт, полягає в тому, в певному порядку, процес сівби, що насіння, і загортається, на площі, на задану глибину, розміщується.

Вислів

Процес сівби полягає в тому, що насіння розміщується в певному порядку на площі і згортається в ґрунт на задану глибину.

П'ятий тур

Ерудиція



Правильна відповідь

З метою створення найкращих умов для вирощування сільськогосподарських культур шляхом збереження і нагромадження вологи в ґрунті, поліпшення його структури, боротьби з бур'янами і шкідниками культур, загортання рослинних решток та добрив.

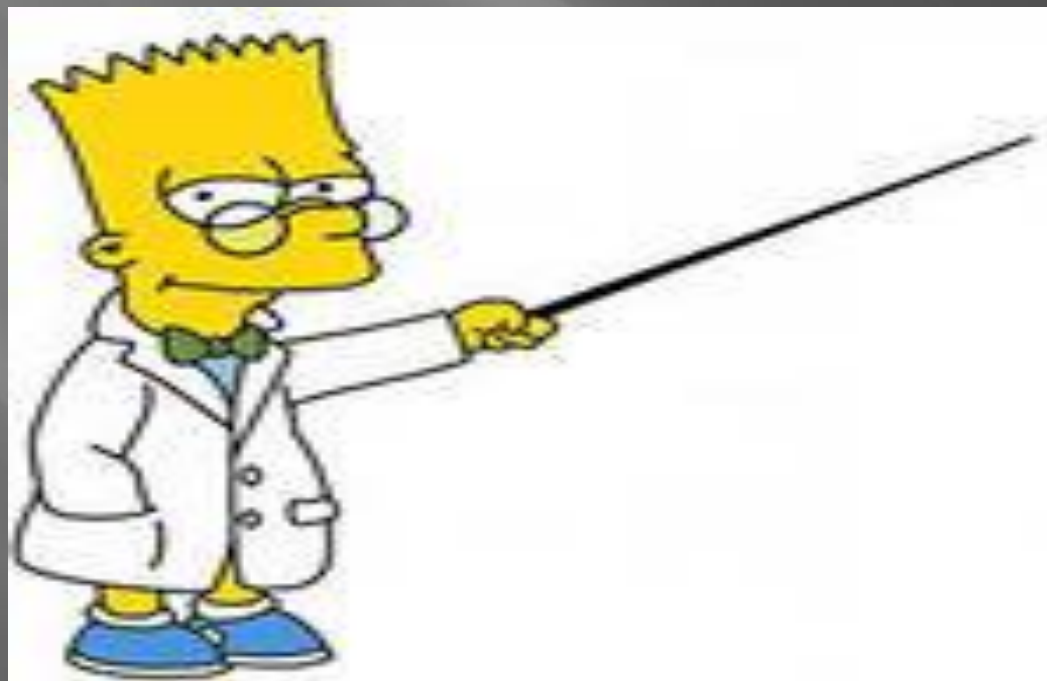
Шостий тур

Кмітливість



Сьомий тур

Знання



Вікторина

- ▣ Назвіть перший історичний праобраз плуга.

Правильна відповідь

- ▣ Корінь дерева, кам'яний заступ.

Вікторина

- ▣ З якого металу виготовляли перші наральники плуга?

Правильна відповідь

- ▣ Мідь.

Вікторина

- ▣ Який інструмент став праобразом різального апарату?

Правильна відповідь

- ▣ Ножиці.

Вікторина

- ▣ На честь якої держави названа коса?

Правильна відповідь

- ▣ Литви.

Вікторина

- ▣ Назвіть ім'я людини що завезла до Русі косу?

Правильна відповідь

- ▣ Петро I.

Вікторина

- ▣ Яким найпершим інструментом скошували стебла хліба?

Правильна відповідь

- ▣ Серп.

Вікторина

- ▣ Назва першого молотильного апарату?

Правильна відповідь

- Ціп.

Вікторина

- ▣ Як називалась перша сконструйована жатка?

Правильна відповідь

- ▣ Лобогрійка.

Вікторина

- ▣ Назва жатки що скошувала і зв'язувала стебла зернових культур?

Правильна відповідь

- Снопов'язалка.

Вікторина

- ▣ Назва першої валкової жатки?

Правильна відповідь

- ▣ Самозброска.

Вікторина

- ▣ Хто автор першого зернозбирального комбайна в Росії?

Правильна відповідь

- ▣ Іван Романович Власенко.

Вікторина

- ▣ В якому році побудований перший вітчизняний зернозбиральний комбайн?

Правильна відповідь

- ▣ 1929 рік.

Вікторина

- В якому місті будували перші комбайни?

Правильна відповідь

- ▣ Запоріжжі.

Вікторина

- ▣ Марка першого зернозбирального комбайна?

Правильна відповідь

- ▣ Комунар.

Вікторина

- ▣ В якому місті будують вітчизняні комбайни «Лан»?

Правильна відповідь

- ▣ **Олександрія, Кіровоградської області.**

Вікторина

- В якому місті будують вітчизняні комбайни «Скіф»?

Правильна відповідь

- ▣ м. Херсон.

Вікторина

- ▣ Назвіть перший історичний праобраз плуга. (корінь дерева, кам'яний заступ).
- ▣ З якого металу виготовляли перші наральники плуга? (мідь).
- ▣ Який інструмент став праобразом різального апарату? (ножиці).
- ▣ На честь якої держави названа коса? (Литви).
- ▣ Назвіть ім'я людини що завезла до Русі косу? (Петро I).
- ▣ Яким найпершим інструментом скошували стебла хліба? (серп)
- ▣ Назва першого молотильного апарату? (ціп)
- ▣ Як називалась перша сконструйована жатка? (лобогрійка).

Вікторина

- Назва жатки що скошувала і зв'язувала стебла зернових культур? (снопов'язалка).
- Назва першої валкової жатки? (самозброска).
- Хто автор першого зернозбирального комбайна в Росії? (Іван Романович Власенко).
- В якому році побудований перший вітчизняний зернозбиральний комбайн? (1929 рік).
- В якому місті будували перші комбайни? (Запоріжжі).
- Марка першого зернозбирального комбайна? (комунар)
- В якому місті будують вітчизняні комбайни «Лан»? (Олександрія, Кіровоградської області).
- В якому місті будують вітчизняні комбайни «Скіф»? (м. Херсон).

Підведення підсумків конкурсу

Дебрифінг

- ▣ Чи сподобався Вам захід як форма позаурочної роботи?
- ▣ Чи були у Вас труднощі і як Ви їх подолали?
- ▣ Що нового Ви дізналися під час конкурсу?