

**Презентация к
логопедическому занятию
по теме «МЕБЕЛЬ»**

Учитель-логопед СПИРЕВА Наталья Анатольевна







photo by
Vladimir Savchuk





[Red box]

[Red box]

[Red box]

[Red box]

[Red box]

[Red box]



*Упражнение на развитие общей моторики.
Имитация движений.*

Стали медведи деревья рубить.

Сосны рубим, рубим,

Доски пилим, пилим

А теперь строгаем

Гвозди забиваем





Самомассаж лица (по общим правилам)

Ох, устали медведи!
Капли пота уберем со лба,
Оботрем свои глаза,
С носа капельки снимаем,
Рукой щечки обтираем.
Подбородок трем-трем.
Губки пальцем мнем-мнем.
Отдохнули, нужно строить дом.



Артикуляционная гимнастика «Строим дом»

Широкая доска – «Лопатка».

Узкая доска – «Иголочка».

Чередуем доски. – «Лопатка» – «Иголочка».

Красим стены – «Вкусная конфетка».

Красим потолок – «Маляр».

Красим пол – «Низкая горочка».

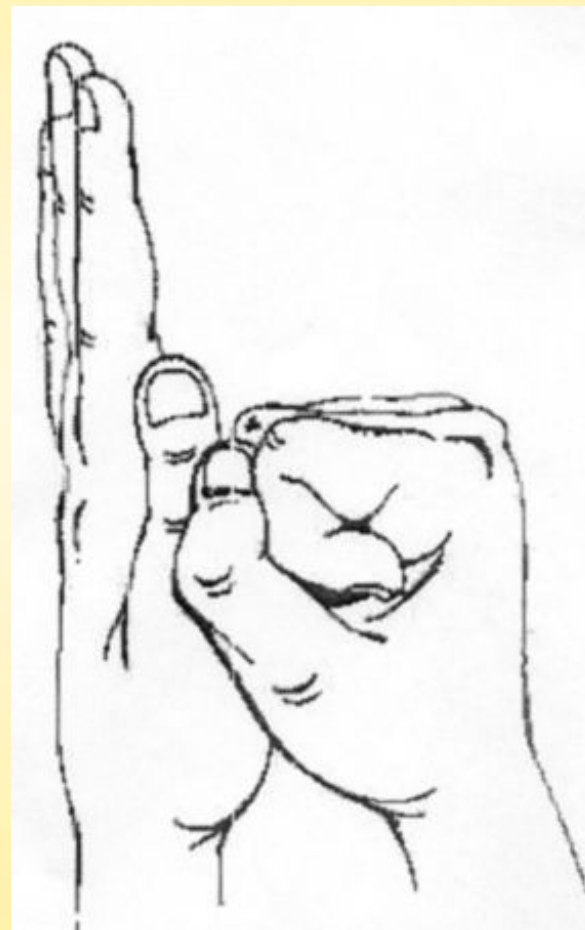
Вымыли окошки – «Почистить зубки».



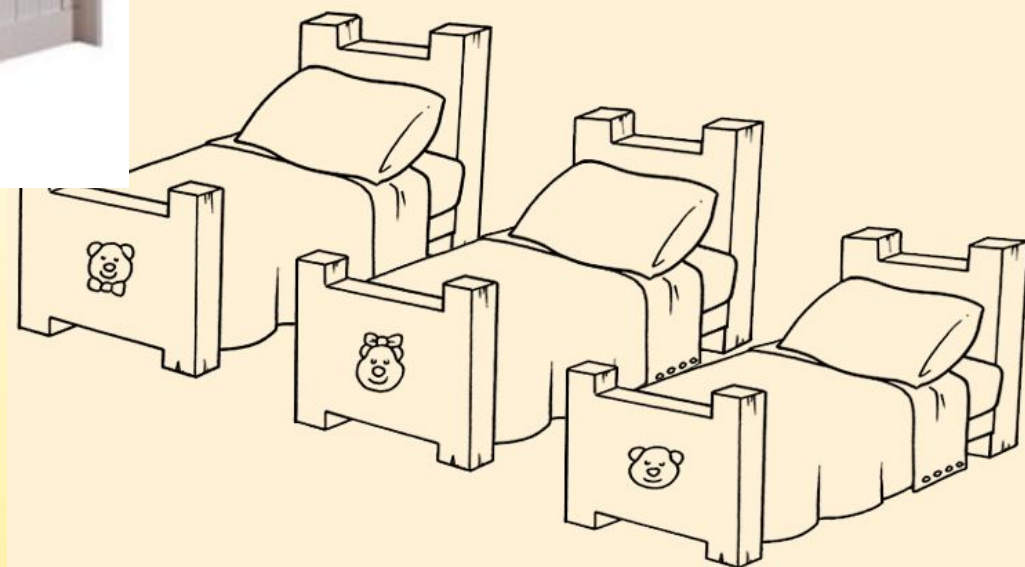
СТОЛ



СТУЛ

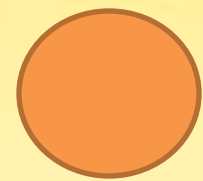
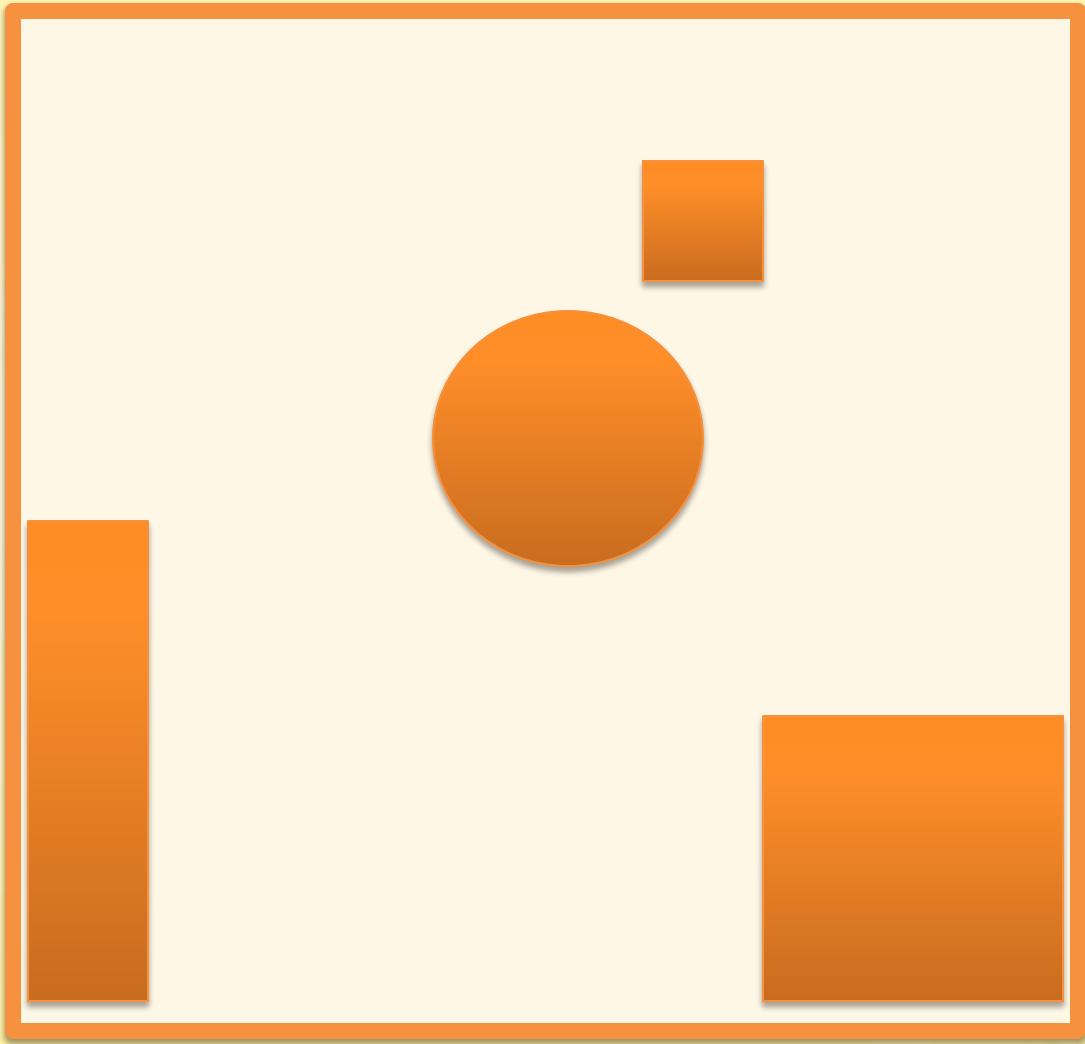


КРОВАТЬ



ШКАФ





Спасибо за работу!