

Особенности воображения у детей с нарушением речи

Лимина Ольга
Исакова Наталья
ОЗО, 4 курс

Воображение

- это процесс преобразования представлений, отражающих реальную действительность, и создание на этой основе новых представлений.

Виды изображения



Механизмы воображения



Агглютинация

- «склеивание» различных, несоединимых в повседневной жизни частей.



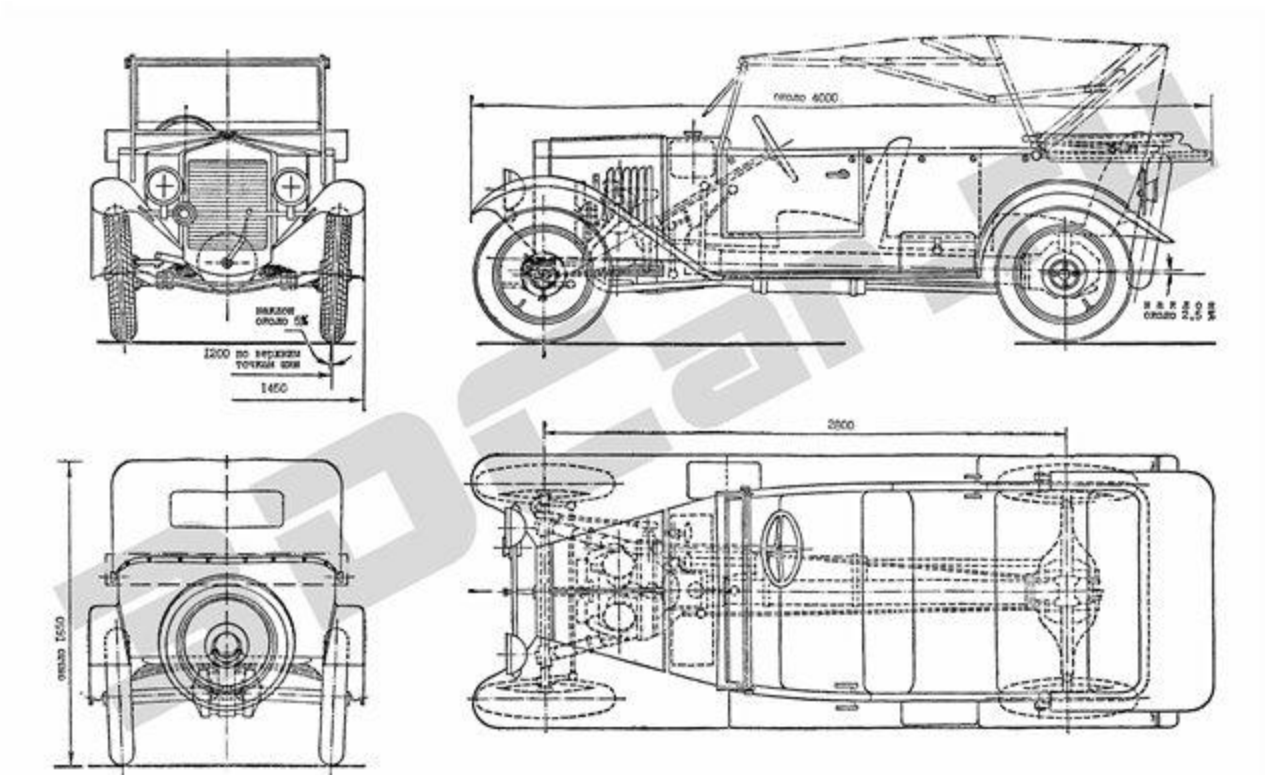
Гиперболизация

- это парадоксальное увеличение или уменьшение предмета или отдельных его частей.



Схематизация

-выделение различий и выявление черт сходства



Акцентирование

- в создаваемом образе какая-то часть, деталь выделяется, особо подчеркивается



ТИПИЗАЦИЯ

-выделение существенного, повторяющегося в однородных в каком-то отношении фактах и воплощении их в конкретном образе.

Особенности воображения в дошкольном возрасте

- 1 этап 2.5 – 3 года разделение воображения на познавательное и аффективное
- 2 этап 4 – 5 лет снижение уровня творческого воображения, в процесс воображения включается специфическое планирование
- 3 этап 6-7 лет аффективное воображение направлено на изживание психотравмирующих воздействий, творчество носит проективный характер

Речь

-представляет собой сложную психическую деятельность, которая с точки зрения деятельностного подхода выступает или в виде целостного акта действительности, или в виде речевых действий, включенных в неречевую деятельность.

ОНР

- различные сложные речевые расстройства, при которых нарушено формирование всех компонентов речевой системы, т.е. звуковой стороны (фонетики) и смысловой стороны (лексики, грамматики).

Причины ОНР

различные неблагоприятные воздействия:

- во внутриутробном периоде (интоксикации, токсикоз);
- во время родов (родовая травма, асфиксия);
- в первые годы жизни ребёнка.

Уровни речевого развития

- Полное или почти полное отсутствие словесных средств общения в возрасте, когда у нормально развивающихся детей речь в основном сформирована.
- Речевые возможности детей значительно возрастают, общение осуществляется посредством достаточно постоянных хотя и очень искаженных в фонетическом и грамматическом отношении, речевых средств.
- 3. Обиходная речь детей более или менее развернута, грубых лексико-грамматических и фонетических отклонений нет, имеются лишь отдельные проблемы в развитии фонетики, лексики и грамматического строя.

Особенности воображения у детей с ОНР

- воображение органично связано с яркими эмоциональными переживаниями.
- речь маловыразительна, движения несколько скованы, дети не очень уверены в себе
- часто - копирование образцов и предметов ближайшего окружения , повторение собственных рисунков
- использование штампов, инертность, длительные перерывы в работе, утомляемость.

Специфические особенности воображения у детей с ОНР

- снижение мотивации в деятельности;
- снижение познавательных интересов;
- бедный запас общих сведений об окружающем мире;
- отсутствие целенаправленности в деятельности;
- несформированность операционных компонентов;
- сложность в создании воображаемой ситуации;
- недостаточную точность предметных образов -- представлений;
- непрочность связей между зрительной и вербальной сферами;
- недостаточную сформированность произвольной регуляции образной сферы.

Список литературы

- 1. Глухов В.П. Особенности творческого воображения у детей дошкольного возраста с ОНР // Недоразвитие и утрата речи. Вопросы теории и практики. - М., 1985
- 2. Глухов В.П. Формирование пространственного воображения и речи у детей с ОНР в процессе предметно-практической деятельности // Коррекционно-развивающая направленность обучения и воспитания детей с нарушениями речи.-М., 1987
- 3. Дьяченко О.М. Об основных направлениях развития воображения дошкольников. // Вопросы психологии - 1988, № 6 .
- 14. Калягин В.А. Логопсихология: учеб.пособие для студ. высш. учеб. заведений.- М.: «Академия», 2007.
- 5. Немов Р.С., Психология. Кн. 1,2. – М., 1994.
- 6. Психология дошкольника. Хрестоматия сост. Урунтаева Г.А. - М - 1997.
- 7. Урунтаева Г.А. Дошкольная психология. Учебное пособие. - М - 1997.



Спасибо за внимание!



Составили:
Лимина Ольга
Исакова Наталья

Архангельск
2011 г.