

«Человек и профессия»

Процесс трудовой деятельности человека

Процесс труда включает в себя 3 составляющих: содержание труда, предмет труда и средства труда.

- **Содержание труда** – это состав трудовых функций и их объём (т.е., что делает человек во время своей работы и в каком объеме);
- **Предмет труда** – это все то, на что направлен труд, что претерпевает изменения для приобретения полезных свойств и удовлетворения тем самым человеческих потребностей (природа, техника, знаковая система, человек, художественный образ);
- **Средства труда** – это средства при помощи которых человек воздействует на предметы труда с целью производства материальных и духовных благ. Это орудия производства (машины, инструменты, оборудование, приборы, автоматические устройства), а также производственные помещения, земля, дороги, линии электропередач и т.д.).

Ведущие предметы труда в типах профессий

Тип профессий	Ведущие предметы труда
Человек - человек	социальные системы, сообщества, группы населения, люди разного возраста (продавец, учитель, врач, парикмахер и т.д.)
Человек - техника	техника или неживая природа (слесарь, техник, инженер и т.д.)
Человек – знаковая система	естественные и искусственные языки, цифры, символы, формулы, т.е. различные знаковые системы (программист, переводчик, чертежник, лингвист)
Человек - природа	растительные и животные организмы и условия их существования (агроном, зоотехник, ветеринар, микробиолог)
Человек художественный образ	– явления, факты художественного отображения действительности (художника, артиста, настройщика музыкальных инструментов)



Подтипы профессий типа «человек-человек»

1. Торгово-сервисное обслуживание.
2. Лечение.
3. Обучение, воспитание, культурно-просветительская работа.
4. Защита прав и безопасности.
5. Организация и управление.



ПВК профессий типа «человек-человек»

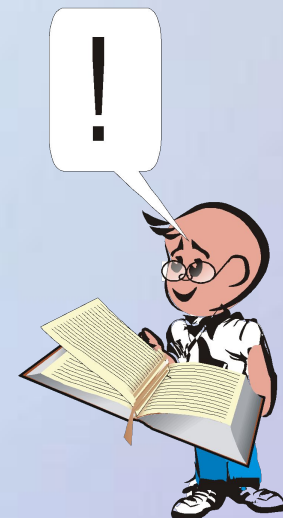
- коммуникабельность;
- выдержка;
- такт;
- хорошая память и др.

Профессионально важные качества

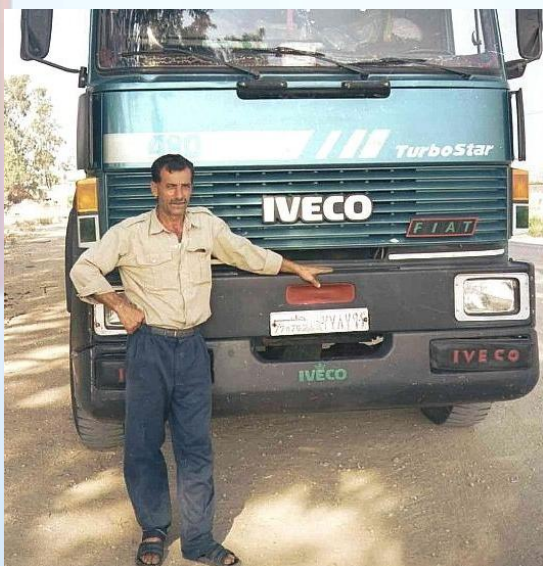


Профессионально важные качества

профессий (ПВК) – это те качества личности, характера, особенности познавательной сферы человека, которые необходимы для успешного освоения данной профессии.



Представители профессий типа «человек-техника»





Подтипы профессий типа «человек-техника»

1. Сборка и наладка оборудования.
2. Ремонт оборудования.
3. Разработка, создание техники.
4. Управление машинами.
5. Обработка материалов.

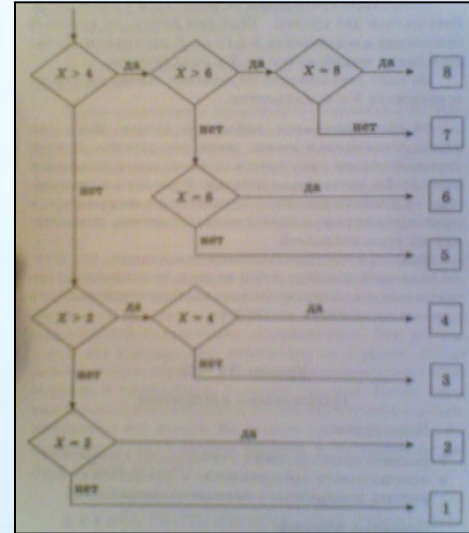


ПВК профессий типа «человек-техника»

- хорошая координация движений, точность;
- определенность действий;
- высокая исполнительская дисциплина;
- аккуратность;
- развитое техническое мышление;
- высокая работоспособность и др.

Образцы видов информации

1	Name_Rus	Name_Lat	Country	Generic_name	Lat_DMS	Lat_degree	NS	Lon_DMS	Lon_degree	EW
603	Деттинген-ам-дер-Эрмс	Dettingen am der Erms	Germany	Town (Not a Capital)	481100	48.51666667	N	92000	9.33333333	E
604	Девва	Devva	Slovakia	Town (Not a Capital)	481100	48.51666667	N	192000	19.46666667	E
605	Дубен	Dubon	Germany	Town (Not a Capital)	510700	51.11666667	N	120400	12.06666667	E
606	Дюне	Deune	Belgium	Town (Not a Capital)	511300	51.21666667	N	-42700	4.45	E
607	Дюне	Deune	Netherlands	Town (Not a Capital)	512700	51.45	N	54800	5.8	E
608	Дойче-Бухт	Deutsche Bucht	Germany	Gulf Bay	535000	53.83333333	N	81500	0.25	E
609	Дойчфрейтц	Deutschfreitz	Austria	Town (Not a Capital)	471200	47.2	N	152000	15.33333333	E
610	Дойчкрайц	Deutschkrautz	Austria	Town (Not a Capital)	473600	47.6	N	163800	16.63333333	E
611	Дойчландсберг	Deutschlandsberg	Austria	Town (Not a Capital)	464900	46.81666667	N	151200	15.2	E
612	Ду-Сент	Deux-Saintes	France	Second Order (state)	463000	46.5	N	2000	-0.33333333	W
613	Деве	DevZes, Monts du	France	Mountain Ranges	445600	44.93333333	N	34500	3.75	E
614	Девел-Скала	Dev-4et skal	Czech Republic	Mountain	-49300	-49.65	N	16000	1.6	E
615	Дева	Devas	Romania	Town (Not a Capital)	455200	45.86666667	N	225400	22.9	E
616	Дева	Deva	Spain	Stream/Intermittent Str	432200	43.36666667	N	-43000	-4.5	W
617	Девенер	Devenier	Hungary	Town (Not a Capital)	478600	47.1	N	172800	17.43333333	E
618	Девентер	Deventer	Netherlands	Town (Not a Capital)	521500	52.25	N	61000	6.16666667	E
619	Девонтер	Deventer	Scotland	Stream/Intermittent Str	573900	57.65	N	23100	-2.51666667	W
620	Девилс-Бридж	Devil's Bridge	Wales	Town (Not a Capital)	522200	52.36666667	N	35100	-3.85	W
621	Девин	Devain	Bulgaria	Town (Not a Capital)	414400	41.73333333	N	242400	24.4	E
622	Девизес	Devizes	England	Town (Not a Capital)	513100	51.35	N	15900	-1.89333333	W
623	Деволл	Devoll	Albania	Stream/Intermittent Str	-40400	-40.8	N	195200	19.86666667	E
624	Девон	Devon	England	Second Order (state)	504200	50.7	N	35500	-3.91666667	W
625	Девонпорт	Devonport	England	Town (Not a Capital)	502400	50.4	N	-41100	-4.18333333	W
626	Девсбери	Devesbury	England	Town (Not a Capital)	534100	53.69333333	N	13600	-1.6	W
627	Деза	Deza	Spain	Town (Not a Capital)	412800	41.46666667	N	20100	-2.01666667	W
628	Деза	Deza	Spain	Stream/Intermittent Str	-424700	-42.78333333	N	82000	-8.33333333	W
629	Дезидо-ди-Скалве	Dezido di Scalve	Italy	Town (Not a Capital)	-455800	-45.96666667	N	100500	10.08333333	E
630	Дерини	Dezhnivi	Albania	Religious Facility	400800	40.13333333	N	194200	19.7	E
631	Сквер-Дануил	Chmarnuil Spuar	Scotland	Mountain	564500	56.75	N	52700	-5.45	W
632	Дрон	Dron	Germany	Stream/Intermittent Str	495200	49.86666667	N	65400	6.9	E
633	Диаманте	Diamante	Italy	Town (Not a Capital)	394100	39.68333333	N	154900	15.81666667	E

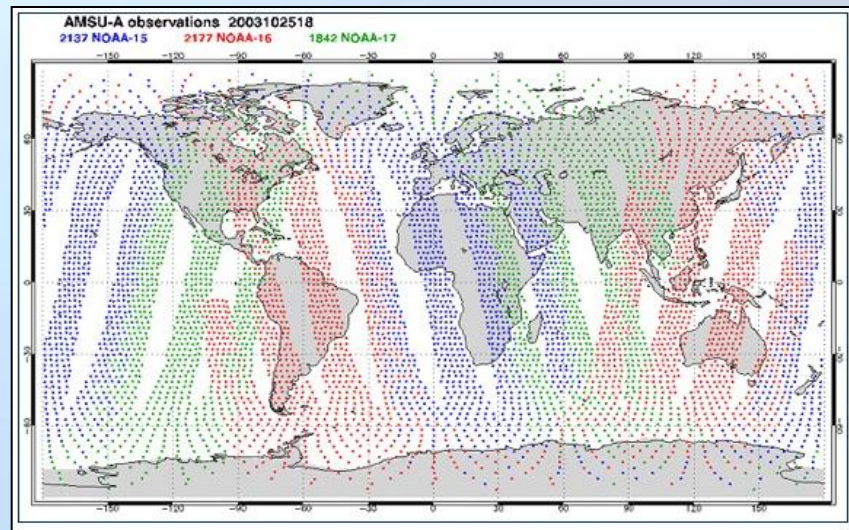
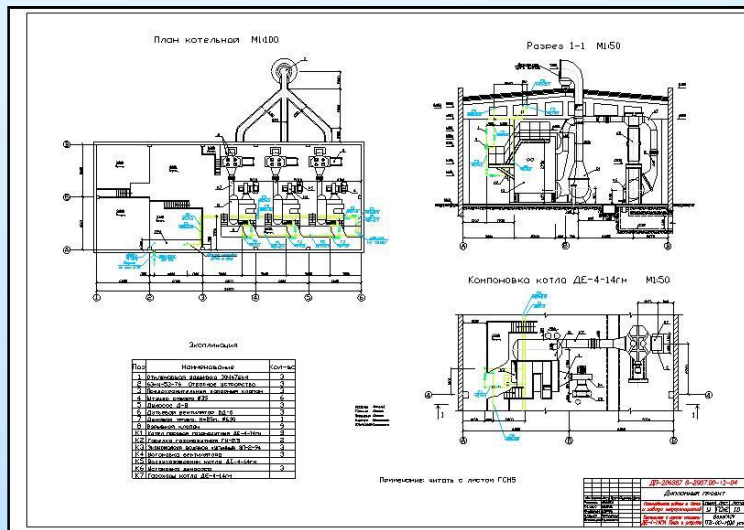


```

V = V + 1000 / 3600
T = S / V
PRINT "T = ", T, " s"
END

CLS
X = 81
Y = 2
Z = X - Y
S = COS(Z)
R3 = X - Y
R1 = ABS(Z)
R2 = 1 / R1
Z = Z * R2
PRINT "Z = ", Z
END

CLS
RANDOMIZE TIMER
A = INT(RND * 11) + 5
B = INT(RND * 11) + 5
C = INT(RND * 11) + 5
R0 = 1A * B + C * (1 / 3)
R0 = CINT(R0 * 100) / 100
PRINT "R0 = ", R0
END
    
```





Подтипы профессий типа «человек-знаковая система»

1. Редактирование.
2. Расчеты и вычисления.
3. Переработка и анализ информации.
4. Изготовление чертежей.
5. Прием и передача сигналов.



ПВК профессий типа «Человек-знаковая система»

- абстрактное мышление;
- устойчивое внимание;
- хорошая память, воображение;
- уравновешенность;
- сосредоточенность, усидчивость;
- грамотность.



Подтипы профессий типа «человек-природа»

1. Выращивание и уход за растениями.
2. Работа над ландшафтным дизайном.
3. Работа с животными.
4. Работа с микроорганизмами.
5. Поиск природных ресурсов.
6. Обработка и переработка природных ресурсов.



ПВК профессий типа «человек-природа»

- любовь к природе;
- наблюдательность;
- настойчивость;
- выдержка;
- самостоятельность в мышлении и поведении.



Подтипы профессий типа «человек- художественный образ»

1. Изобразительная деятельность.
2. Музыкальная деятельность.
3. Литературно-художественное творчество.
4. Актерско-сценическая деятельность.
5. Создание красоты.



ПВК профессий типа «Человек- художественный образ»

- творческое воображение;
- образное мышление;
- талант;
- трудолюбие и др.