

ПРЕЗЕНТАЦИЯ ПО ТЕМЕ «БЫТОВЫЕ ЭЛЕКТРОПРИБОРЫ»



**В нашей кухне целый год
Дед Мороз в шкафу живет.**



**Закипает изнутри
И пускает пузыри.**



**Ей набили мясом рот,
И она его жует,
Жует, жует и не глотает –
И в тарелку отправляет.**



**Быстро он коктейль взбивает
И уставшим не бывает.**



**Пиццу, курицу, котлеты
Греет нам зимой и летом.
Греет быстро, очень ловко,
Ведь она - ...**



**В кухне есть силач один –
Сделал соком апельсин.**



**Ходит-бродит по коврам,
Водит носом по углам.
Где прошел – там пыли нет,
Пыль и сор – его обед.**



**Привела я солнце за свое
оконце.**

**К потолку подвесила -
Стало дома весело.**



**Эта прачка-автомат
Нам стирает всё подряд.**



Гладит все, чего касается,
А дотронешься - кусается.



**Чудо-ящик – в нем окно,
В том окошечке – кино.**



через пол и лесок подается

ГОЛОСОК.

Он бежит по проводам –

Скажешь здесь – а слышно там.



**Строчку по полю вела.
Строчка в строчку, строчка в
строчку,
Будет платье вашей дочке.**



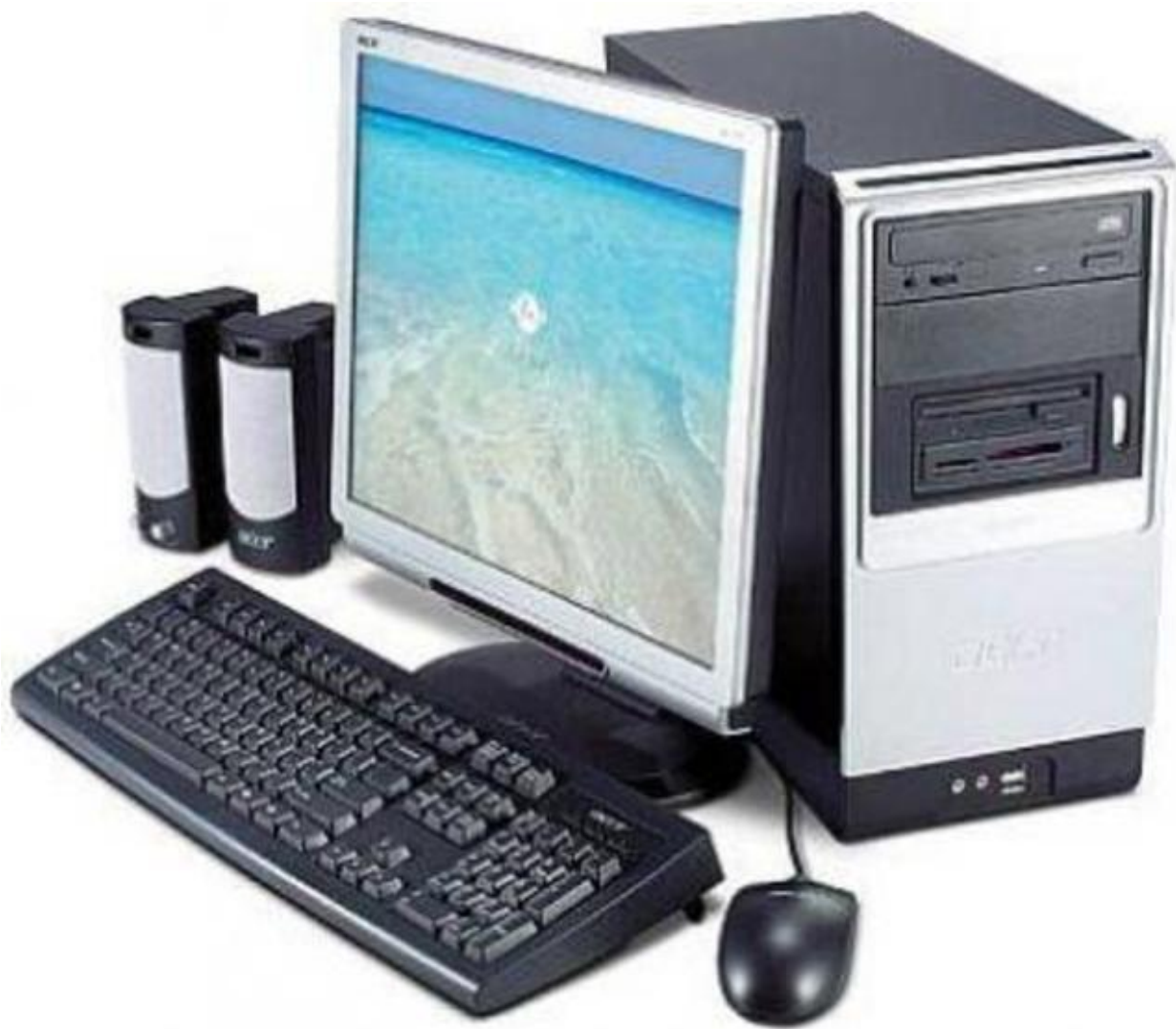
**На что ни взглянет этот глаз –
Все на картинке передаст.**



**Угадай, кто ветром дует,
В зной прохладу всем дарует?**



**Умный друг,
Сам без рук –
Да чужими пользуется.**



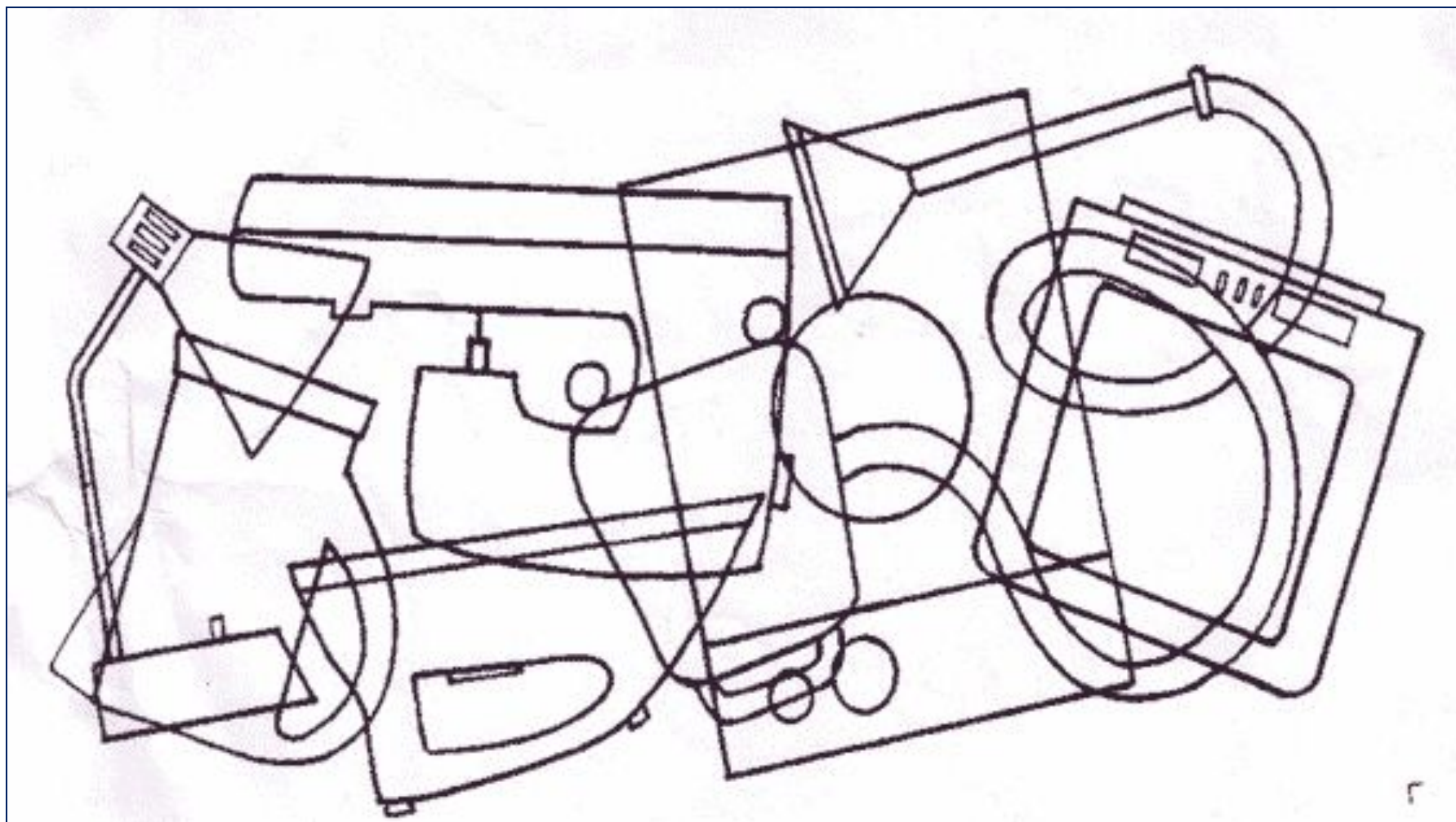
**Сушит ветер-суховей
Кудри мамочки моей.**



**Стучат, стучат,
Не велят скучать,
Идут, идут,
А все тут, да тут.**



Узнай знакомые предметы



Четвертый лишний.



Четвертый лишний.



Четвертый лишний.



Назови бытовые приборы на звук «М»



Назови бытовые приборы на звук «Т»



Спасибо за внимание!