

**Фронтальное
логопедическое занятие
в старшей группе
по теме:
«Рабочие профессии».**

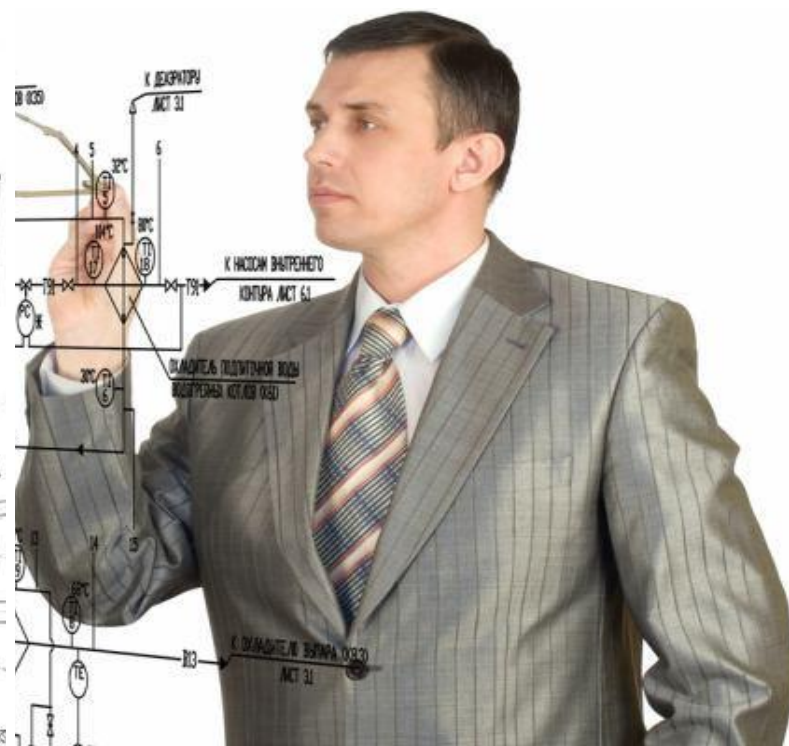
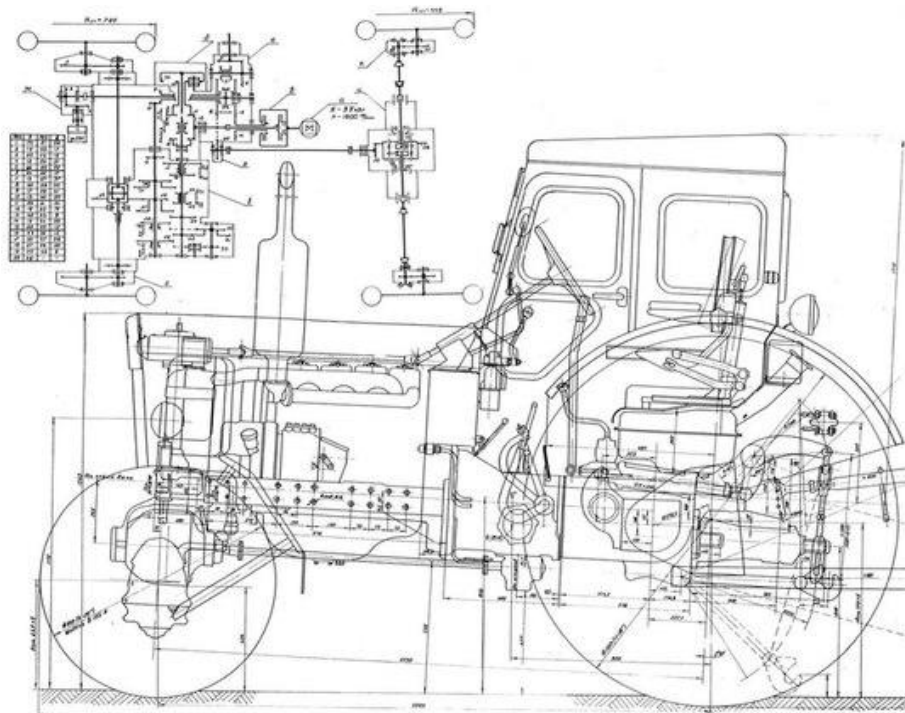
**Подготовила:
учитель-логопед 1 категории
МКДОУ д/с «Берёзка» с.Кунашак
Маннанова Наиля Кимовна**

Как на нашем столе появился хлеб?



**Всю технику людям Земли
Конструкторы изобрели!
Сперва возникает чертёж –
На тонкий рисунок похож.
В нём пользы и силы не счесть,
Сумей его только прочесть!**

**Откуда берутся
трактора**





Слесарь

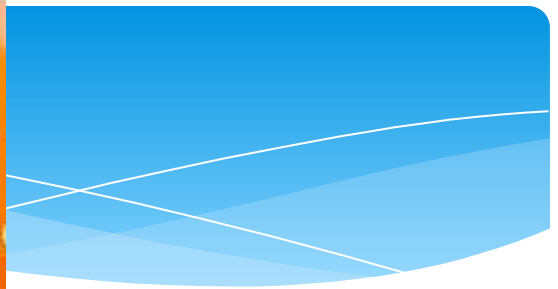
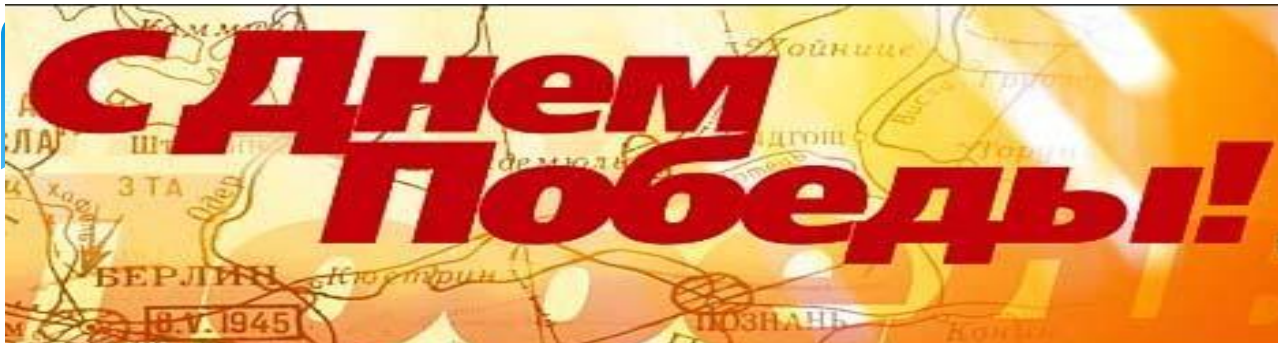


**Слесарь на рабочем месте
перекладывает вещи:**

**Долоток, тиски и клещи,
Служ, напильник и ножовка,
и еще нужна – Сноровка!**




Фото Андрея Журавлева © komkur.info



ТЕХНИКА ПОБЕДЫ

ЧТЗ в годы ВОВ





**Профессий много в мире есть,
Их невозможно перечесть.
Сегодня многие важны
И актуальны, и нужны.**

**И вы скорее подрастайте
Профессией овладевайте.
Старайтесь в деле первым быть
И людям пользу приносить!**