

Казанківський ПАЛ

Ремонт системи
живлення.

Ремонт трансмісії

презентація до уроку
професійно-теоретичної підготовки

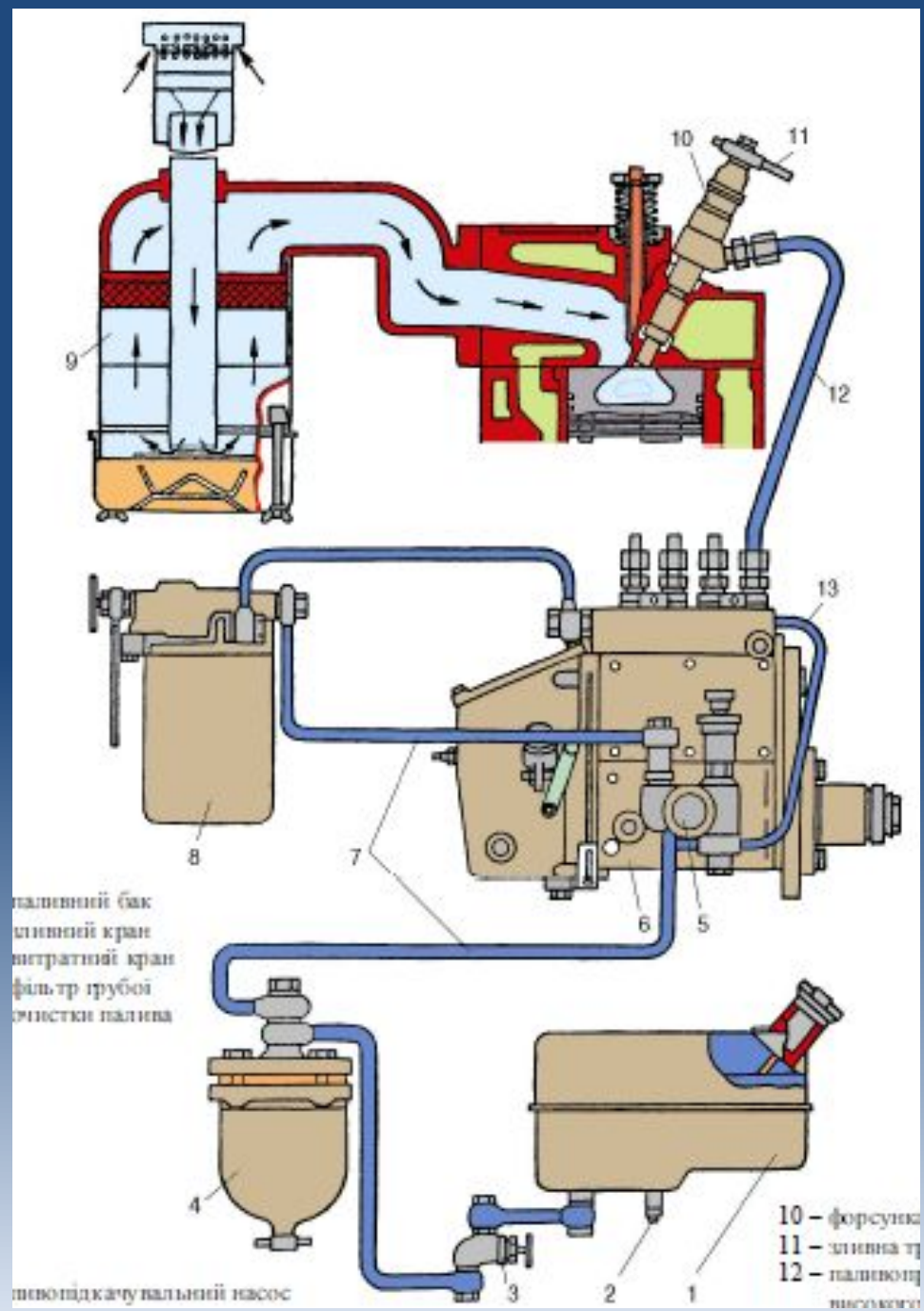
- Викладач Булаш С.А.
- 2015р.

План:

1. Характерні види спрацювання, дефекти агрегатів, вузлів системи живлення.
2. Порядок ремонту і технологічні умови ремонту системи живлення.
3. Характерні види спрацювання, дефекти агрегатів, вузлів трансмісії.
4. Порядок ремонту вузлів та деталей трансмісії.

**Система
а
живления
я**

The image features a central text block 'Система а живления я' in white, bold, italicized font. This text is surrounded by five empty, light blue ovals with white outlines. The ovals are arranged in a circular pattern around the central text, with one oval at the top, one at the bottom, and three on the sides. The background is a dark blue gradient.



паливний бак
 зливний кран
 вилітний кран
 фільтр грубої очистки палива

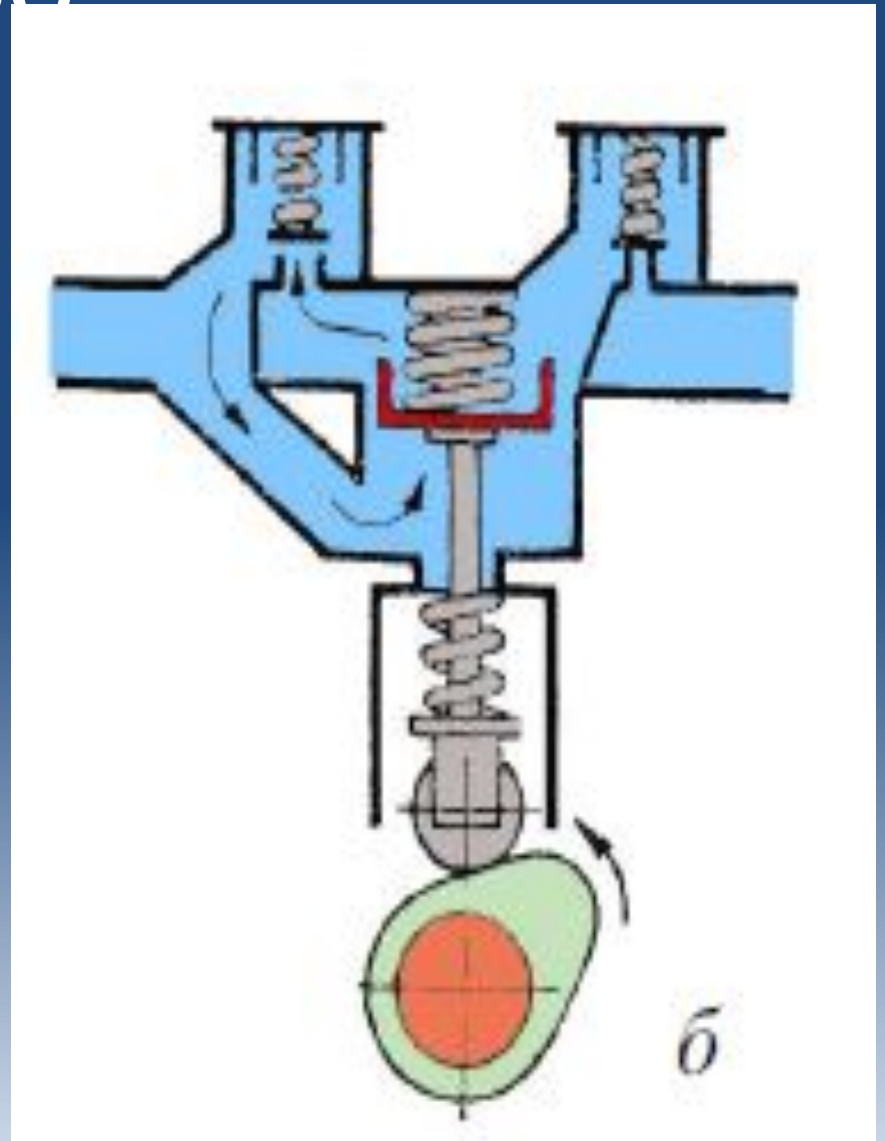
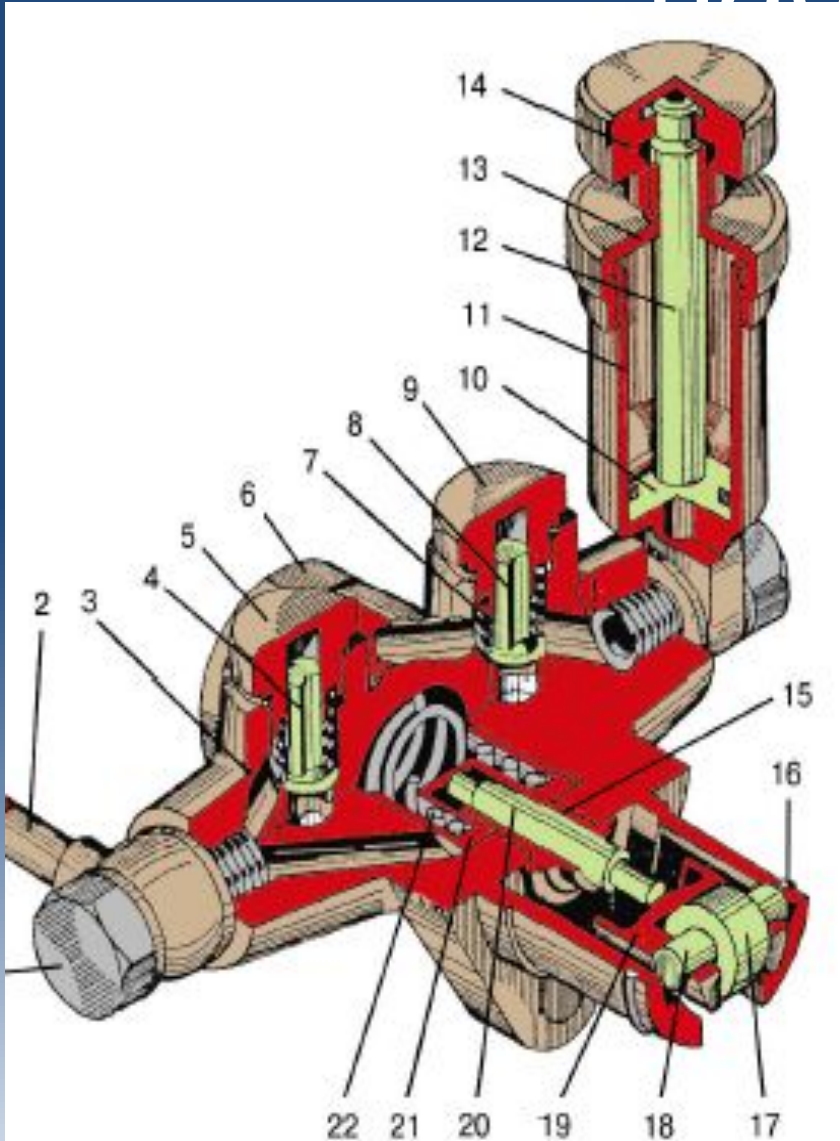
пневмопідкачувальний насос

10 – форсунки
 11 – зливна труба
 12 – паливний насос високого тиску

Основні несправності системи живлення.

- 1.Порушення регулювання.
- 2.Забруднення поливопроводів.
- 3.Втрата гермитичності з'єднань .
- 4.Зношування приборів та механізмів системи живлення.

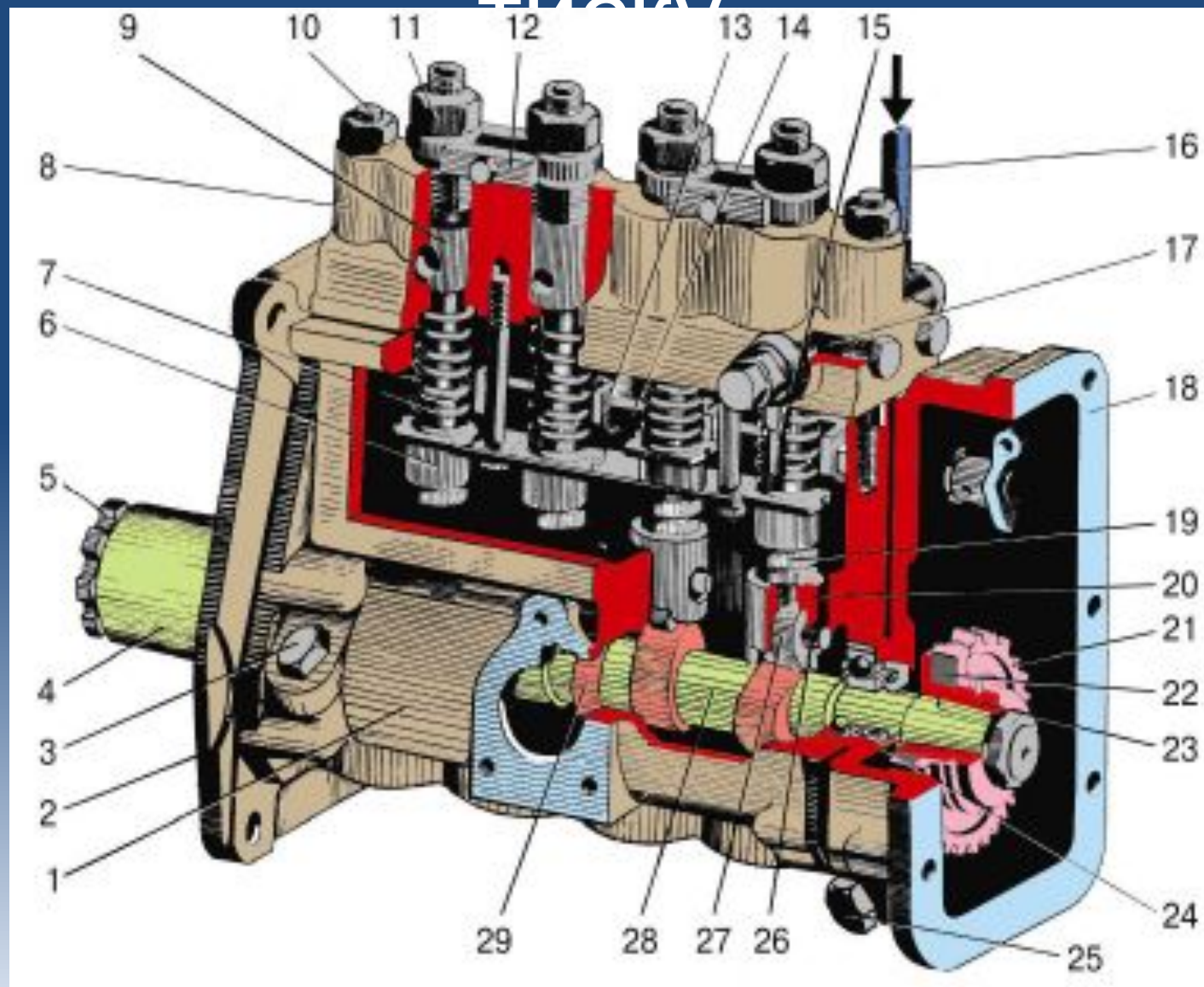
Паливопідкачувальний насос

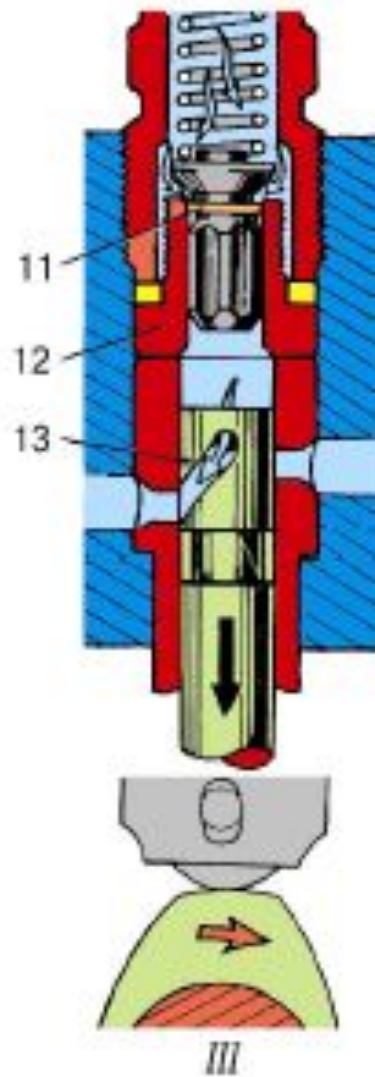
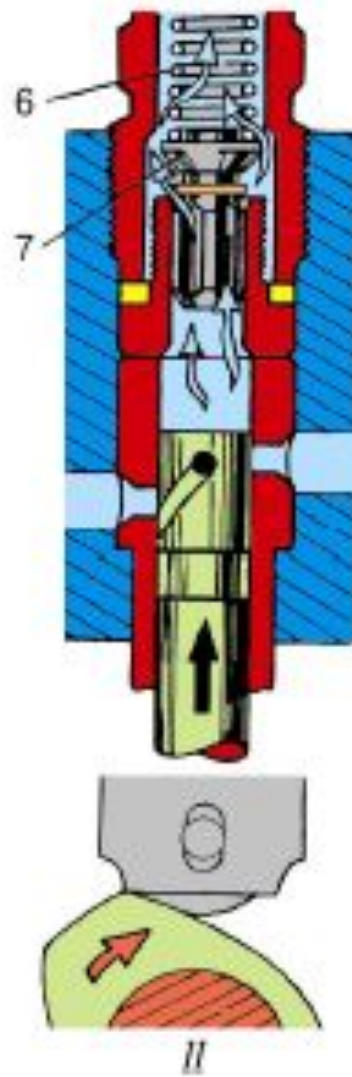
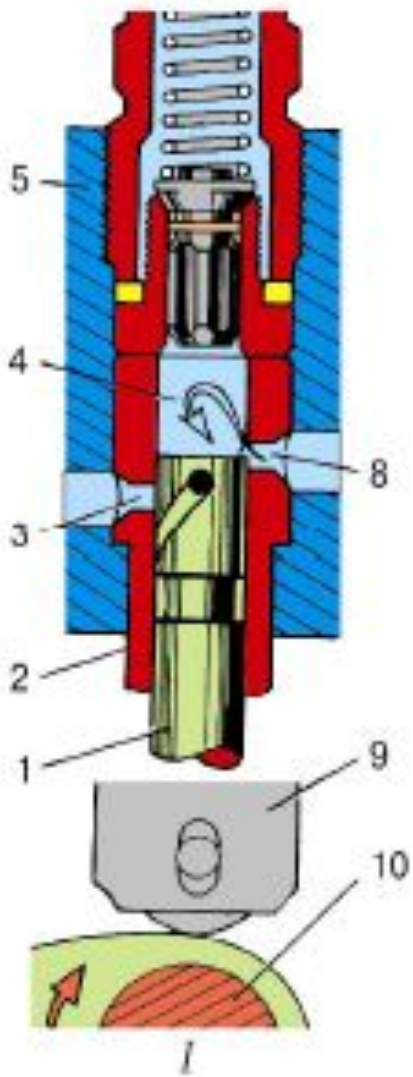


ТЕХНІЧНІ ВИМОГИ ДО ремонту паливопідкачувального насоса:

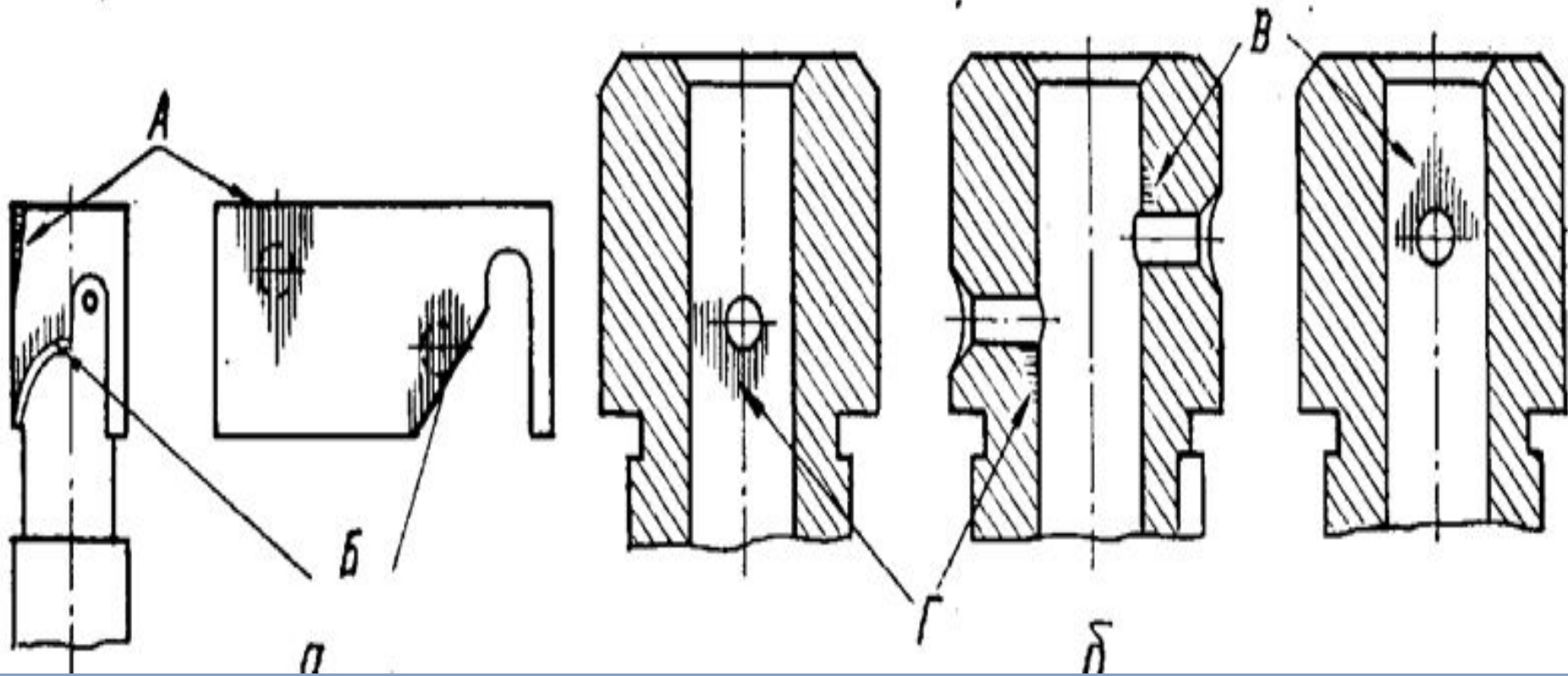
- Поршень і корпус не розкомплектовують.
- Деталі ,які мають тріщини, відколи, зриви різі ,не ремонтують;
- Не допускаються тріщини ;
- Спрацьовані деталі замінюють;
- Стан насосу перевіряють тиском перед фільтром.

Паливний насос високого тиску



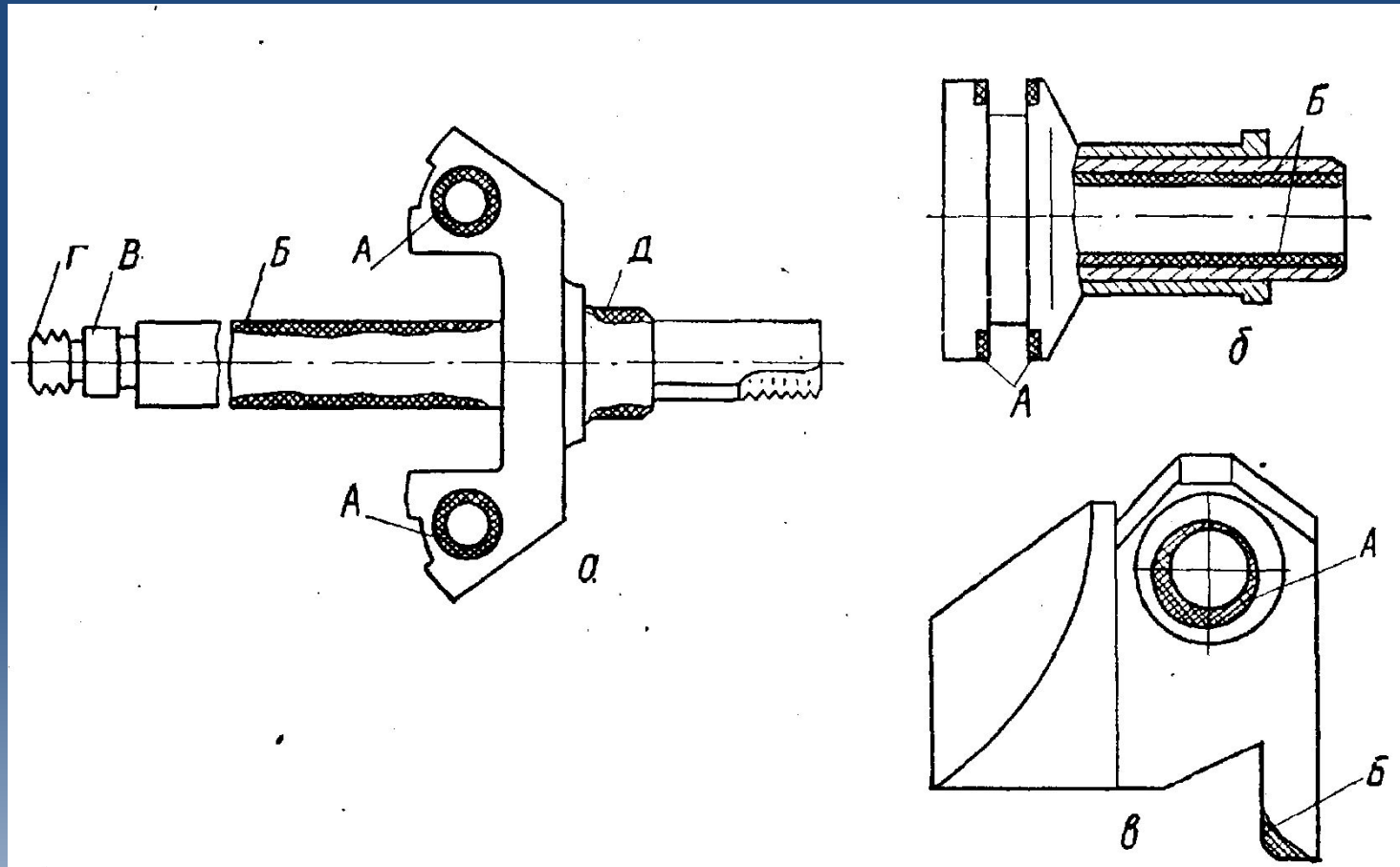


Спрацювання плунжера і гільзи



A і Б – місця найбільшого спрацювання плунжера (розміщення проти впускного й відсічного вікон гільзи); В і Г – місця найбільшого спрацювання гільзи

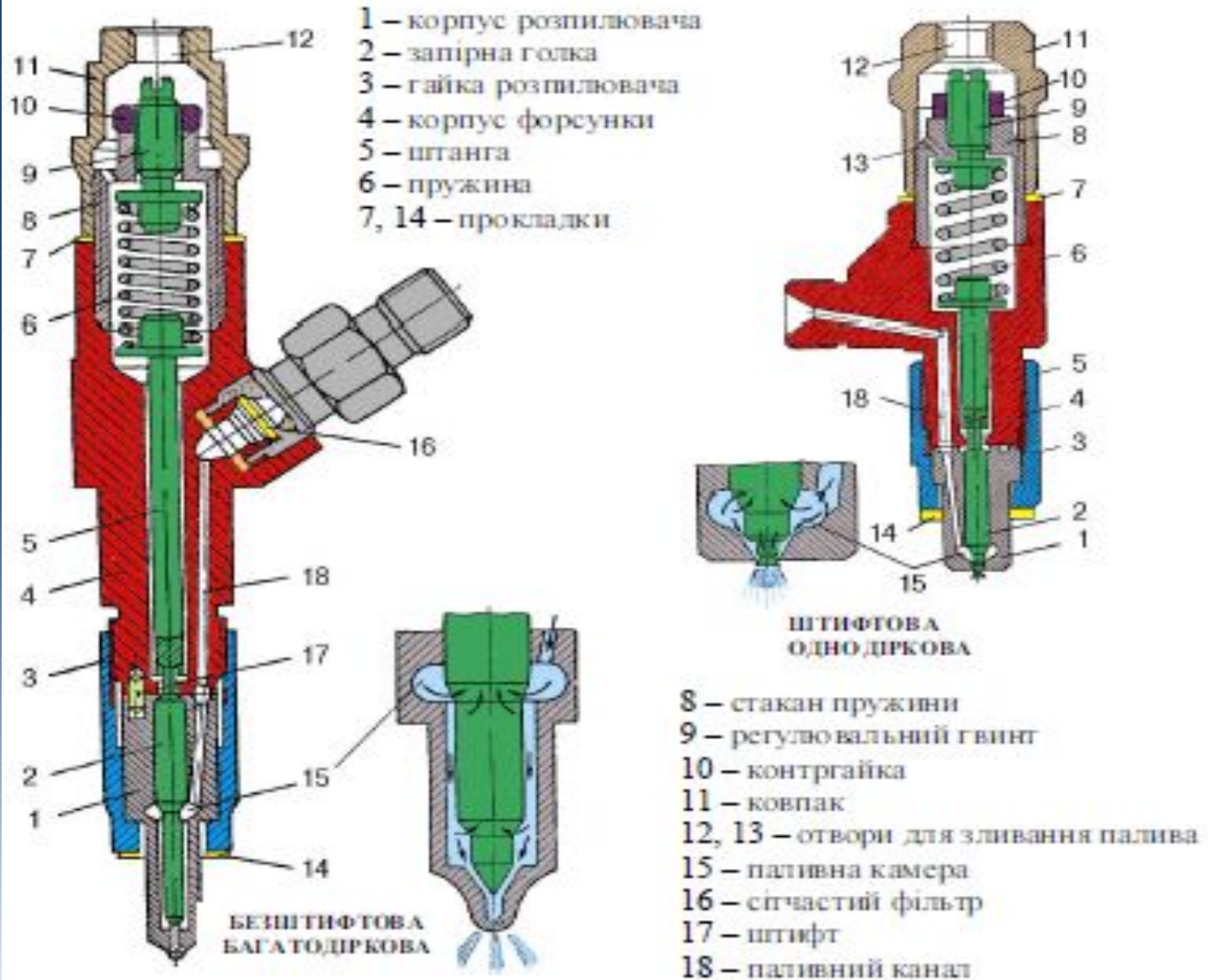
Місця і характер спрацювання деталей регулятора



а – хрестовини вантажів і валика; А – отвори під осі вантажів; Б – шийки валика під втулку; В і Д – шийки під підшипники; Г – різі; б – муфти регулятора з втулкою: А – торцевих поверхонь паза (канавки) під пальці вилкового важеля; Б – поверхні отвору втулки; в – вантажа регулятора із втулкою: А – отворів втулок під осі; Б – виступу в місцях упору в підшипник

Форсунки

ФОРСУНКИ І СХЕМА РОБОТИ ЇХ РОЗШИЛЮВАЧІВ



Дефекти форсунок.

- 1.Поломки і тріщини.
- 2.Засміченність і спрацювання соплових отворів.
- 3.Залягання голки та спрацювання її ущільнювальної частини.
- 4.Усадка пружини.
- 5.Спрацювання торця корпусу форсунки.

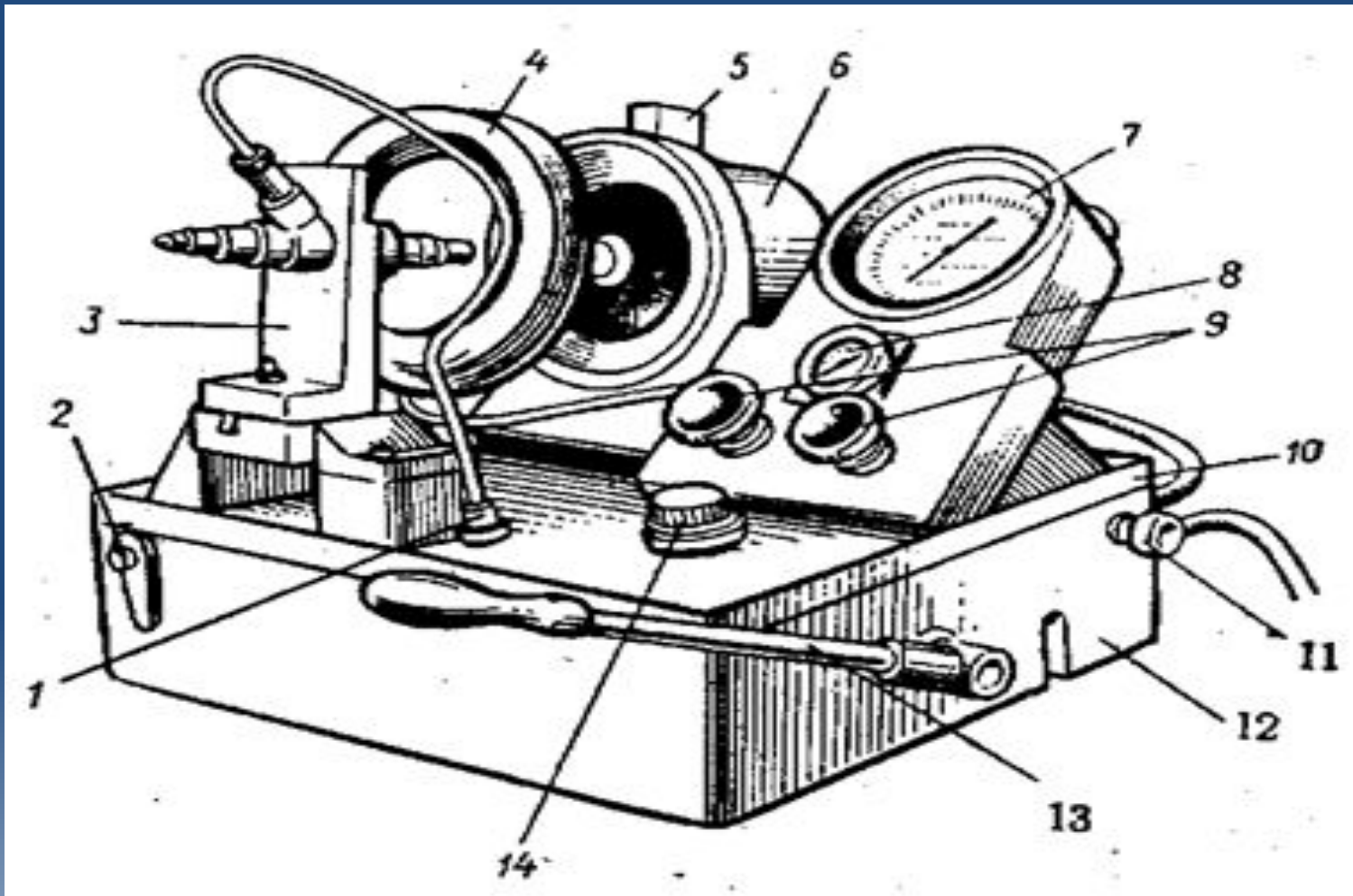


Рис.3 – Прилад КИ – 3333:1 – штуцер; 2 – показчик рівня палива; 3 – кронштейн; 4 – камера впорскування з підсвічуванням; 5 – вимикач освітлення; 6 – відсмоктуючий пристрій; 7 – манометр; 8 – секундомір; 9 – ручка керування клапанною коробкою; 10 – кришка; 11 – кран; 12 – корпус; 13 – рукоятка; 14 – заливна горловина

Основні несправності трансмісії.

- 1.Спрацювання і поломки зчеплення.
- 2.Дефекти корпусів і спрацювання деталей коробки передач, ведучих мостів , кінцевих передач.
- 3.Спрацювання шліцьових поверхонь, гнізд під підшипники в карданних валах.

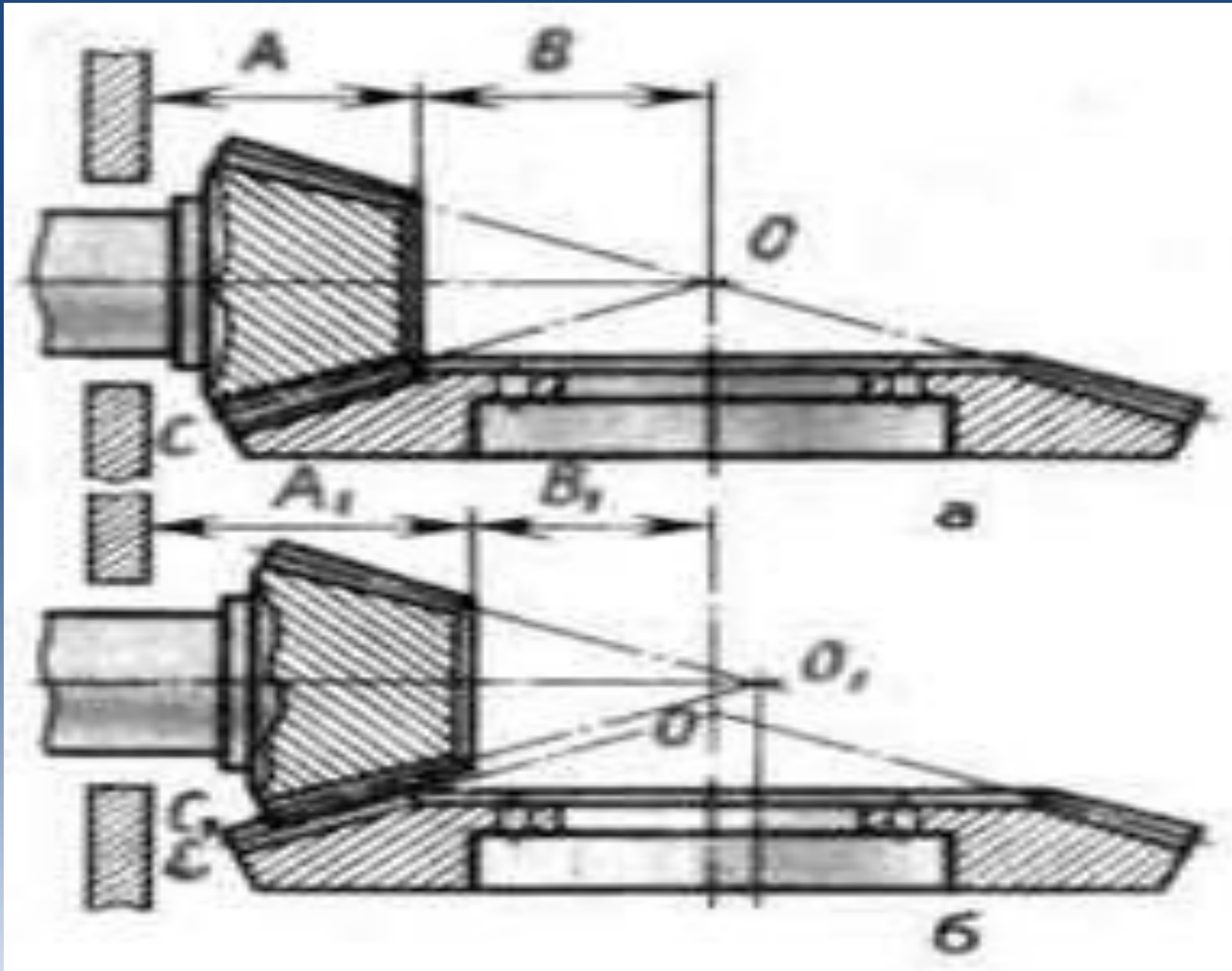
Ремонт муфти зчеплення

- Основні дефекти: зношення, тріщини, зколи нажимного диску, ослаблення та зломлення пружин, зношення голкових підшипників та пальців віджимних важелів, зношення головок віджимних важелів, зношення фрикційних накладок ведомих дисків, ослаблення копкого з'єднання диску зі ступицею, зношення шліцевої частини ступиці.

Ремонт вузлів трансмісії

- Основні дефекти: тріщини, пробоїни в корпусних деталях, зломлення деталей, підвищений шум, стук, підвищений нагрів під час експлуатації та порушення регулювання в результаті зношення підшипників та їїз посадочних місць, порушення гвинтових нерухомих з'єднань, зубових зчеплень та згину окремих деталей.

Регулювання зазор в зчепленні шестерень головної передачі за допомогою гайок для регулювання



Регулювальні розміри.

- А – шестерні встановлені правильно,
- Б – шестерні встановлені неправильно;
- А і А1 – відстань від торця шестерні до привал очної площини коробки передач;
- В і В1 – відстань від торця ведучої шестерні до вічі відомої шестерні.

- Зуби ведучої шестерні промазати тонким шаром фарби та повернути шестерні. В добре відрегульованому зчепленні на зубах нефарбованої шестерні (відомої) залишається відбиток на $\frac{3}{4}$... $\frac{3}{5}$ довжини зуба (зміщений до основи малого конуса). Допускається зчеплення зубів з відбитком фарби в вигляді розділених п'яте довжиною не менше 10 мм з інтервалом не більше 5 мм. Не допускається відбиток в вигляді вузької полоски біля вершини або основи зуба. Якщо розташування відбитку не відповідає вище вказаним вимогам – регулювання повторити

Правильність зчеплення конічних шестерень по відбитку пятна контакту на зубах

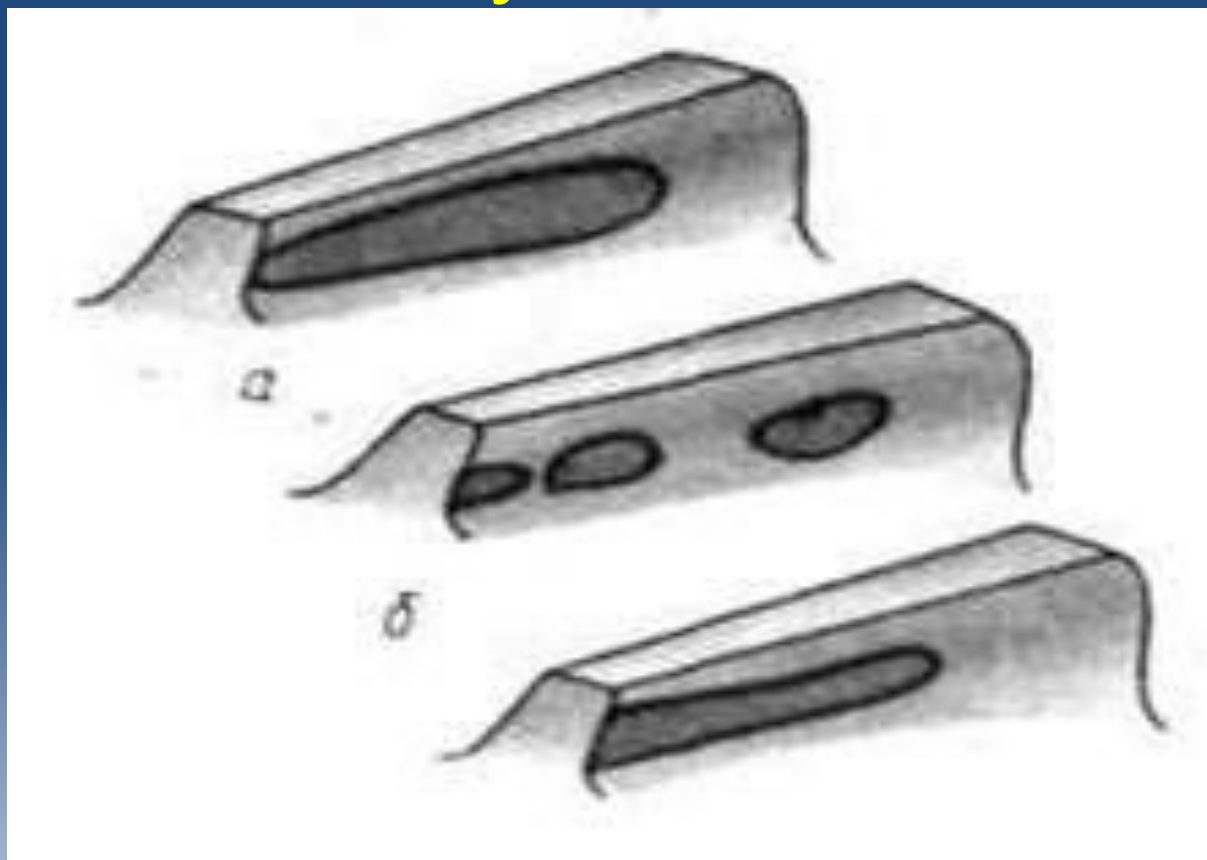


Рисунок – Відбитки фарби на зубах конічних шестерень при перевірці їх зчеплення

А – правильне регулювання зчеплення, Б – регулювання зчеплення, що допускається.

- Зчеплення конічних шестерень вважається правильним, якщо вершини початкових конусів обох шестерень співпадають в точці O перетину півосей цих шестерень. В цьому випадку в місці контакту поверхонь зубів, співпадаючих з лінією OC , відбувається кочення одного зуба по другому з мінімальним зношенням зубів. В більшості головних конічних передач нормальний боковий зазор в зчепленні знаходиться в межах $0,25 - 0,45$ мм. Під час зношування зубів по товщині зазор збільшується, але регулюванню не підлягає, так як при цьому порушується правильна установка шестерень і різко збільшується знос зубів. Максимально допустимий зазор для більшості машин $1,8 - 2,5$ мм. Боковий зазор перевіряють індикатором, який встановлюється до зубу відомої шестерні не менше ніж в трьох положеннях, або використовують свинцеві пластини товщиною $0,5 - 1,0$ мм, які прокотують між шестернями, а по товщині вм'ятин визначають зазор;

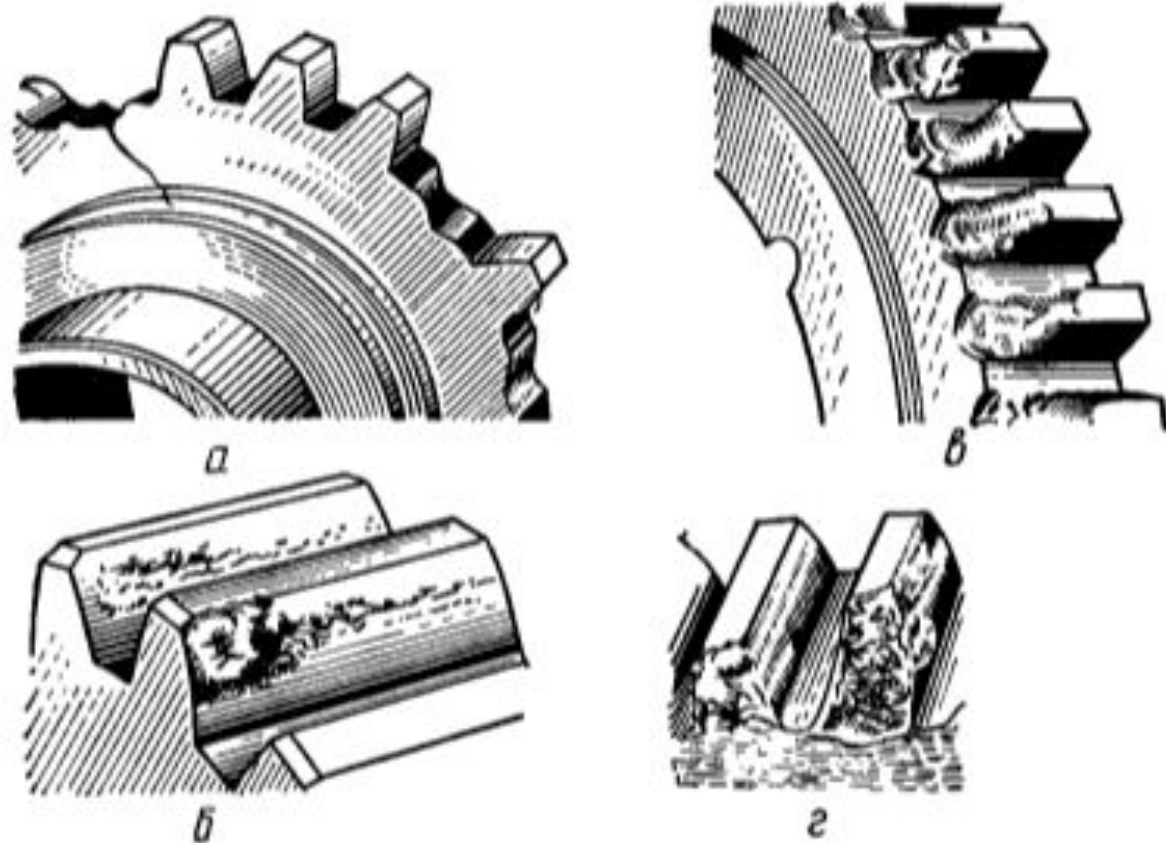


Рис. 140. Разрушение зубьев:

а — поломка зубьев; *б* — усталостное выкрашивание; *в* — торцевой износ; *г* — излом.