

СИСТЕМНЫЙ ПОДХОД

СИСТЕМНЫЙ ПОДХОД

- предполагает последовательный переход от общего к частному;
- в основе рассмотрения лежит цель;
- исследуемый объект выделяется из окружающей среды.

ПОДХОДЫ К ИССЛЕДОВАНИЮ СИСТЕМ

- При *структурном подходе* выявляются состав выделенных элементов системы S и связи между ними. Совокупность элементов и связей между ними позволяет судить о структуре системы. Наиболее общее описание структуры — это топологическое описание, позволяющее определить в самых общих понятиях составные части системы и хорошо формализуемое на базе теории графов.

ПОДХОДЫ К ИССЛЕДОВАНИЮ СИСТЕМ

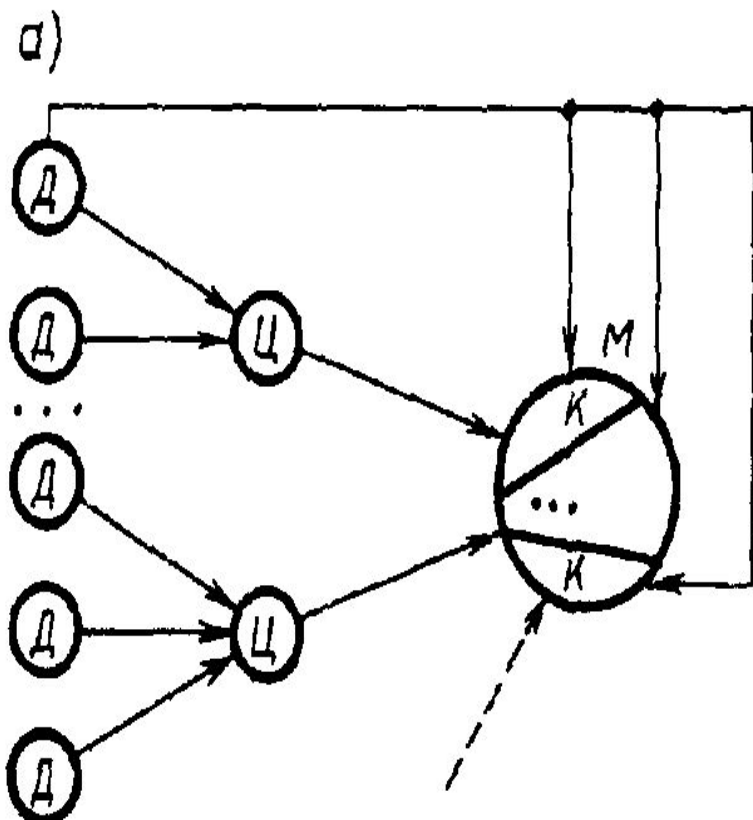
- **функциональный подход**, при котором рассматриваются отдельные функции, т. е. алгоритмы поведения системы;
- под функцией понимается свойство, приводящее к достижению цели.
- Поскольку функция отображает свойство, а свойство отображает взаимодействие системы S с внешней средой E , то свойства могут быть выражены в виде либо некоторых характеристик элементов $S_{i(j)}$ и подсистем S_i системы, либо системы S в целом.

При наличии некоторого эталона сравнения можно ввести количественные и качественные характеристики систем.

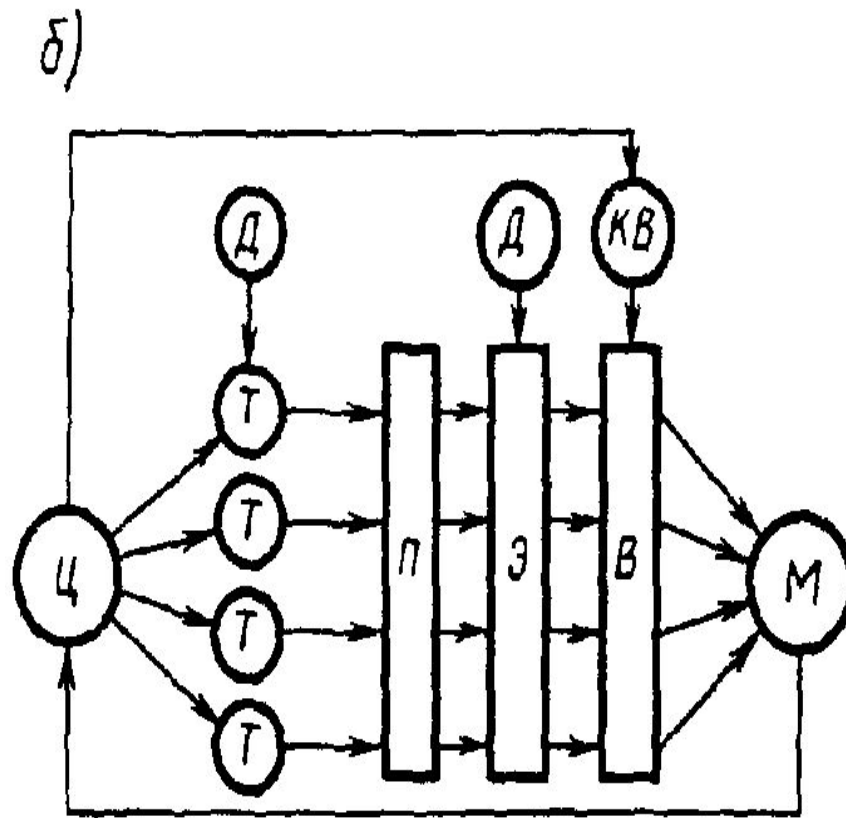
Для количественной характеристики вводятся числа, выражающие отношения между данной характеристикой и эталоном.

Качественные характеристики системы находятся, например, с помощью метода экспертных оценок

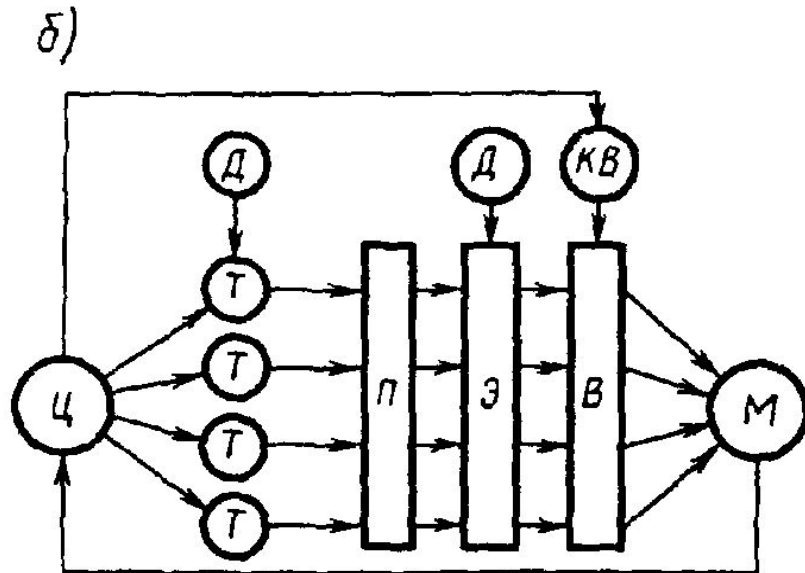
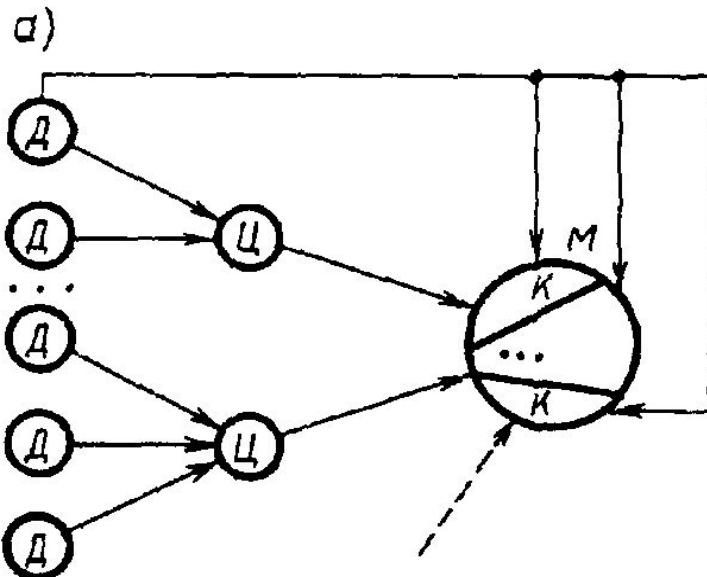
КЛАССИЧЕСКИЙ ПОДХОД



СИСТЕМНЫЙ ПОДХОД



Например: планирование изучения разных учебных предметов в курсе средней школы;
Компоновка содержимого космического аппарата и т.п.



М - модель

Ц - цель

Д- исходные данные

К - компонент

Т - требования

П - подсистемы

Э - элементы

В - выбор

КВ - критерии выбора

ОСНОВНЫЕ ПРОБЛЕМЫ ПРОЕКТИРОВАНИЯ СИСТЕМ:

- Определение качества функционирования большой системы;
- выбор оптимальной структуры;
- выбор оптимальных алгоритмов поведения;
- построение системы S в соответствии с поставленной перед нею целью

ХАРАКТЕРИСТИКИ МОДЕЛЕЙ СИСТЕМЫ

1. **Цель функционирования, которая определяет степень целенаправленности поведения модели M .**

В этом случае модели могут быть разделены на одноцелевые, предназначенные для решения одной задачи, и многоцелевые, позволяющие разрешить или рассмотреть ряд сторон функционирования реального объекта.

ХАРАКТЕРИСТИКИ МОДЕЛЕЙ СИСТЕМЫ

2. Сложность, которую, учитывая, что модель M является совокупностью отдельных элементов и связей между ними, можно оценить по общему числу элементов в системе и связей между ними.

По разнообразию элементов можно выделить ряд уровней иерархии, отдельные функциональные подсистемы в модели M , ряд входов и выходов и т. д., т. е. понятие сложности может быть идентифицировано по целому ряду признаков.

ХАРАКТЕРИСТИКИ МОДЕЛЕЙ СИСТЕМЫ

3. **Целостность**, указывающая на то, что создаваемая модель M является *одной целостной системой $S(M)$* , включает в себя большое количество составных частей (элементов), находящихся в сложной взаимосвязи друг с другом.

ХАРАКТЕРИСТИКИ МОДЕЛЕЙ СИСТЕМЫ

4. **Неопределенность**, которая проявляется в системе: по состоянию системы, возможности достижения поставленной цели, методам решения задач, достоверности исходной информации.

Основной характеристикой неопределенности служит такая мера информации, как энтропия, позволяющая в ряде случаев оценить количество управляющей информации, необходимой для достижения заданного состояния системы.

ХАРАКТЕРИСТИКИ МОДЕЛЕЙ СИСТЕМЫ

5. Поведенческая страта, которая позволяет оценить эффективность достижения системой поставленной цели. В зависимости от наличия случайных воздействий можно различать детерминированные и стохастические системы, по своему поведению — непрерывные и дискретные и т. д.

Поведенческая страта рассмотрения системы S позволяет применительно к модели M оценить эффективность построенной модели, а также точность и достоверность полученных при этом результатов.

Очевидно, что поведение модели M не обязательно совпадает с поведением реального объекта, причем часто моделирование может быть реализовано на базе иного материального носителя.

ХАРАКТЕРИСТИКИ МОДЕЛЕЙ СИСТЕМЫ

6. **Адаптивность**, которая является свойством высокоорганизованной системы.

Благодаря адаптивности удастся приспособиться к различным внешним возмущающим факторам в широком диапазоне изменения воздействий внешней среды.

Применительно в модели существенна возможность ее адаптации в широком спектре возмущающих воздействий, а также изучение поведения модели в изменяющихся условиях, близких к реальным.

Поскольку модель M – сложная система, весьма важны вопросы, связанные с ее существованием, т. е. вопросы живучести, надежности и т. д. при различных возмущающих воздействиях.

ХАРАКТЕРИСТИКИ МОДЕЛЕЙ СИСТЕМЫ

7. Организационная структура системы моделирования, которая во многом зависит от сложности модели и степени совершенства средств моделирования.

Одним из последних достижений в области моделирования можно считать возможность использования имитационных моделей для проведения машинных экспериментов.

Необходимы оптимальная организационная структура комплекса технических средств, информационного, математического и программного обеспечений системы моделирования $S'(M)$, оптимальная организация процесса моделирования, поскольку следует обращать особое внимание на время моделирования и точность получаемых результатов.

ХАРАКТЕРИСТИКИ МОДЕЛЕЙ СИСТЕМЫ

8. **Управляемость** модели, вытекающая из необходимости обеспечивать управление со стороны экспериментаторов для получения возможности рассмотрения протекания процесса в различных условиях, имитирующих реальные.

Наличие многих управляемых параметров и переменных модели в реализованной системе моделирования дает возможность поставить широкий эксперимент и получить обширный спектр результатов.

Управляемость системы тесно связана и со степенью автоматизации моделирования (мультимедийные средства общения исследователя с моделью)

ХАРАКТЕРИСТИКИ МОДЕЛЕЙ СИСТЕМЫ

9. **Возможность развития модели, которая исходя из современного уровня науки и техники позволяет создавать мощные системы моделирования $S(M)$ для исследования многих сторон функционирования реального объекта.**

Необходимо предусматривать возможность развития системы моделирования в смысле расширения спектра изучаемых функций, так и в смысле расширения числа подсистем, т. е. созданная система моделирования должна позволять применять новые современные методы и средства.