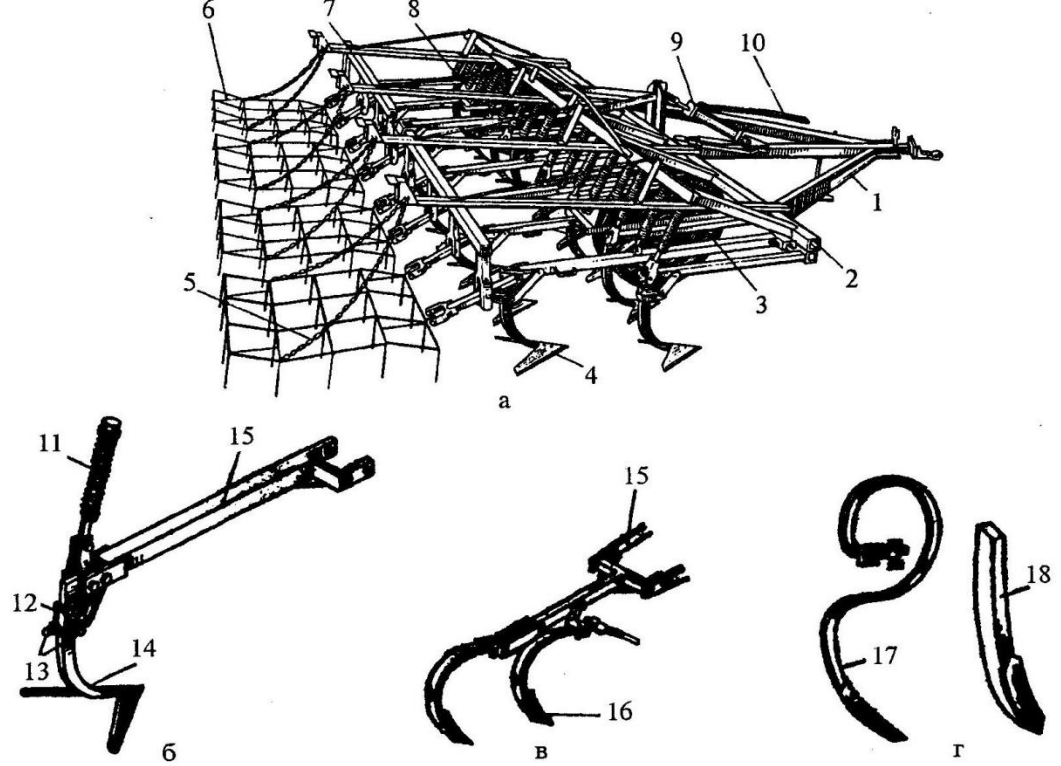


# Призначеня, будова. ТО культиватора КПС-4

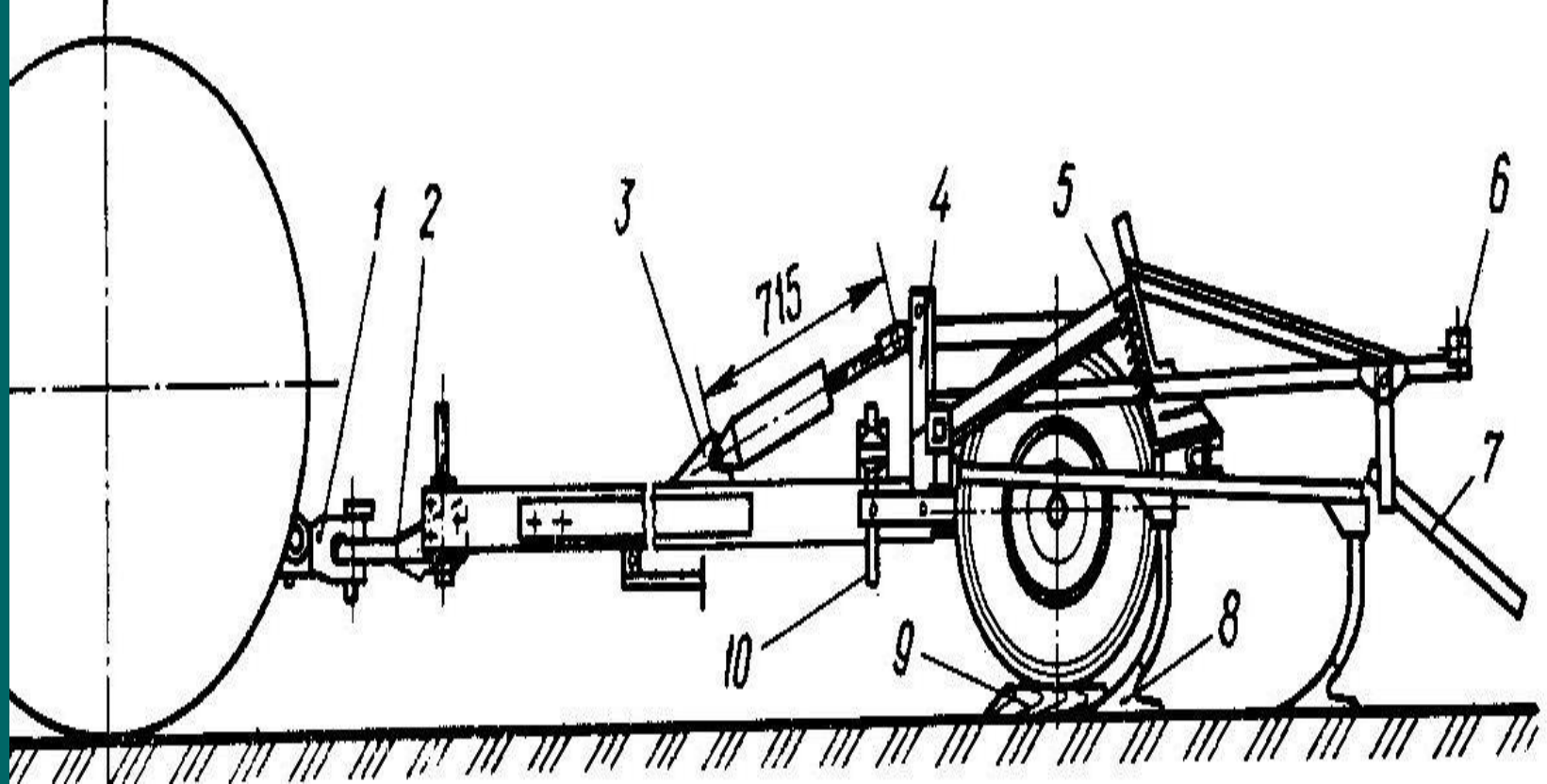


Культиватор КПС – 4 предназначенный  
для суцільного обробітку парів, передпосівного  
розпушування і підрізання бур'янів з  
одночасним  
Боронуванням.





а- загальний вигляд культиватора; б і в - робочі секції;  
 г- розпушувальні лапи; 1- сниця; 2- рама; 3- опорне колесо;  
 4 і 14- стрілчаста лапа; 5- ланцюг; 6- борона; 7-  
 пристрій для навіски борін; 8- натискні штанги; 9-  
 гідроциліндр; 10-рукав високого тиску; 11- пружина  
 штанги; 12- тримач; 13- болт; 15- гряділь; 16, 17,  
 18- розпушувальні лапи



1- причіпна вилка трактора; 2- причіпний кронштейн  
сниці; 3- гідроциліндр; 4- кронштейн рами; 5- головка  
штанги; 6- кронштейн навіски борони; 7- пристрій для  
навішування борони; 8- стрілчаста лапа; 9- набір  
підкладок; 10- гвинтовий механізм регулювання глибини  
обробітку.

# Щозмінне технічне обслуговування

- Одночасно з проведенням ЩТО за трактором виконують роботу по обслуговуванню сільськогосподарськими машинами агрегату. При ЩТО очищають і змащують машину, перевіряють і підтягують кріплення, замінюють затуплені робочі органи, перевіряють роботу механізмів, усувають всі виявлені несправності. Через кожні 2 – 3 або 4 – 5 годин роботи залежно від будови машини проводять проміжний під час зміни технічний догляд який включає мащення, очищення і контроль установок і регулювань. Періодичні технічні огляди за сільськогосподарськими машинами, що працюють на тракторній тязі, проводять одночасно з доглядом за тракторами або виконують після закінчення сезону роботи цих машин.