

Определение мышления

- Прежде чем говорить об элементарном мышлении животных, необходимо уточнить, как психологи определяют мышление и интеллект человека. В настоящее время в психологии существует несколько определений этих сложнейших явлений, однако, поскольку данная проблема выходит за рамки нашего учебного курса, мы ограничимся самыми общими сведениями.
- Согласно точке зрения А.Р. Лурия, «акт мышления возникает только тогда, когда у субъекта существует соответствующий мотив, делающий задачу актуальной, а решение ее необходимым, и когда субъект оказывается в ситуации, относительно выхода из которой у него нет готового решения – привычного (т.е. приобретенного в процессе обучения) или врожденного».
- Совершенно очевидно, что данный автор имеет в виду акты поведения, программа которых должна создаваться экстренно, в соответствии с условиями задачи, и по своей природе не требует действий, представляющих собой пробы и ошибки.
- Мышление представляет собой самую сложную форму психической деятельности человека, вершину ее эволюционного развития. Очень важным аппаратом мышления человека, существенно усложняющим его структуру, является речь, которая позволяет кодировать информацию с помощью абстрактных символов.

Формы мышления человека

Психологи выделяют следующие формы мышления человека:

- наглядно-действенное, базирующееся на непосредственном восприятии предметов в процессе действий с ними;
- образное, опирающееся на представления и образы;
- индуктивное, опирающееся на логический вывод «от частного к общему» (построение аналогий);
- дедуктивное, опирающееся на логический вывод «от общего к частному» или «от частного к частному», сделанный в соответствии с правилами логики;
- абстрактно-логическое, или вербальное, мышление, представляющее собой наиболее сложную форму.

Вербальное мышление человека неразрывно связано с речью. Именно благодаря речи, т.е. второй сигнальной системе, мышление человека становится обобщенным и опосредованным.

Принято считать, что процесс мышления осуществляется с помощью следующих мыслительных операций – анализа, синтеза, сравнения, обобщения и абстрагирования. Результатом процесса мышления у человека являются понятия, суждения и умозаключения.

Определение интеллекта

Интеллект (от лат. *intellectus* — понимание, познание).

Термин «интеллект» используется как в широком, так и в узком смысле. В широком смысле интеллект — это совокупность всех познавательных функций индивида, от ощущения и восприятия до мышления и воображения, в более узком смысле интеллект — это собственно мышление.

В процессе познания человеком действительности психологи отмечают три основные функции интеллекта:

- способность к обучению;
- оперирование символами;
- способность к активному овладению закономерностями окружающей среды.

Животные обнаруживают некоторые формы подлинно разумного интеллектуального поведения

- Рядом с инстинктивными и простыми формами изменчивого поведения у животных существует еще одна форма поведения, которая представляет собой интерес. Животные обнаруживают некоторые формы подлинно разумного интеллектуального поведения.
- Предпосылкой для сложных форм индивидуально – изменчивого поведения является перцепция, то есть отражение целых комплексных форм сложных ситуаций среды. На основе этого образа отражаемой действительности возникают индивидуально – изменчивые формы поведения.
- Мы условно можем назвать эту стадию – стадией индивидуально изменчивых форм предметного поведения, то есть поведения, приспособленного к условиям внешней среды.
- Основу интеллектуального поведения, по – видимому, составляет восприятие сложных отношений между предметами внешнего мира. Это и есть дальнейшее усложнение форм отражения, которое ведет к появлению более интересующих нас форм поведения. Сначала животное отражало отдельные свойства и эти свойства пускали вход заложенные от природы врожденные видовые механизмы. Затем животное начинало воспринимать целые образы предметов действительности и приспособляться к ним; возникли индивидуально – изменчивые формы предметного поведения, которые могут быть проиллюстрированы в навыках. Но есть третья, очень существенная форма отражения, которая очень слабо выявлена у низших животных и выявляется все больше и больше у высших животных. Это – отражение не отдельных слов, не отдельных предметов и ситуаций, а сложных отношений между отдельными предметами. Она составляет основу интеллектуального поведения.

Опыт В.Келера с курами

- Мы начнем с анализа наиболее элементарных форм отражения, которые немецкий психолог Кёлер проводил с курами.
- Перед курицей размещались два квадрата: один квадрат был светлосерый, а другой – темносерый. На оба квадрата были насыпаны зерна, но только на одном, более темном квадрате они лежали свободно, а на другом, более светлом, они были приклеены так, что курица, которая пыталась клевать эти зерна, не получала эффекта. Постепенно курица приучалась направляться к более светлому квадрату.
- Возникает вопрос: реагирует ли курица на абсолютный цвет квадрата, или же на относительно более светлый квадрат.
- Для того, чтобы ответить на этот вопрос, Кёлер предъявил курице два других квадрата – такой же темносерый и еще более темный. Прежний, более темный квадрат становился в новой паре относительно более светлым. К какому же квадрату шла курица? Оказывается она сразу же направлялась к более светлому квадрату, который был отрицательным, и игнорировала квадрат, которого прежде не было. Следовательно, она реагировала не на абсолютный цвет квадрата, а на отношение между двумя квадратами. Для того, чтобы окончательно подтвердить свое предположение, Кёлер сделал третий опыт: он дал светлосерый квадрат, который в первом опыте был положительным, и рядом с ним еще более светлый квадрат, почти белый, которого раньше не было. В этом контрольном опыте курица никогда не шла на светлосерый квадрат, и, наоборот, шла на белый, бывший ранее положительный квадрат, никогда не фигурировавший в ее прежнем опыте.
- Таким образом, курица явно реагировала не на цвет, а на отношение между двумя цветами. Значит, уже на довольно раннем этапе развития существует восприятие не только свойств, но и их отношений, существует какой – то элементарный тип анализа ситуации и выделяются признаки не конкретные, а признаки, соотносящие один предмет к другому, типа разницы потенциалов.

Опыт с экстраполяционным рефлексом

- Опыт советского физиолога Л. В. Крушинскому и называется опытом с экстраполяционным рефлексом. В данном случае речь идет тоже о восприятии отношений, но уже не пространстве, а восприятии отношений во времени. Аппарат, на котором демонстрируется указанный опыт, состоит из двух непрозрачных труб. В одну из них на глазах животного вводится на веревке приманка — кусок мяса или пачка зерен для птицы. Эта приманка движется в закрытой трубе. Животное видит, как приманка входит в трубу, видит, как приманка выходит в свободное отверстие и снова скрывается во второй трубе.
- Как ведет себя животное в этом случае? Как показали опыты, разные по уровню развития животные реагируют неодинаково. Те животные, которые стоят на более низком этапе развития (например, курицы) реагируют так: они бросаются на приманку проходящую через просвет и пытаются ее схватить, несмотря на то, что она прошла мимо, иначе говоря, реагируют лишь на непосредственное впечатление.
- Отличие от них, животные, которые стоят на более высоком уровне, дают совершенно иную реакцию: они смотрят на приманку, проходящую через просвет, затем бегут к концу трубы и дожидаются, когда приманка появится у открытого конца.
- Из птиц так делают хищные; так всегда делает кошка и собака.
- Значит все эти животные реагируют не на непосредственное впечатление, а производят экстраполяцию, то есть учитывают, где появится данный предмет, если он движется. Они предвосхищают движение предмета, и в этом предвосхищающем поведении состоит особенность высоко развитых животных.

Наряду с реакцией на непосредственное впечатление у высших позвоночных существует известный тип предвосхищающего поведения

- Значит наряду с реакцией на непосредственное впечатление у высших позвоночных существует известный тип предвосхищающего поведения, то есть реакции с учетом отношений между тем, где предмет находится в данный момент и где он будет в последующем.
- Это поведение уже является типом разумного поведения, которое резко отличается как от инстинктивного, так и обычных, более элементарных форм индивидуально — изменчивого поведения.
- Эти формы поведения и стали предметом изучения целого ряда психологов и физиологов. Больше всего в изучении этого поведения стал немецкий психолог Кёлер; много сделал и американский психолог Черкс и грузинский психолог Бериташвили.
- Очень много интересных фактов было добыто в этом отношении и советским физиологом Протопоповым.

Методика обходного пути

- Первая группа исследователей вот такого интеллектуального поведения — это методика так называемого обходного пути.
- Животное помещали в ящике, у которого одна стенка состоит из решетки. Перед решеткой располагается приманка.
- Приманка расположена так, что непосредственно животное не может его достать.
- Как ведут себя в этом случае животные, стоящие на ступенях эволюционной лестницы?
- Пример академика Беритова. Курица, помещенная в только что описанную загородку, воспринимает зерна и просто бьется о сетку, никак не может отвлечься от непосредственного образа приманки; корова в аналогичных условиях довольно вяло стоит, тыкается мордой в перегородку и не делает никаких попыток обойти загородку. А вот собака ведет себя совершенно иначе; она несколько раз пытается достать приманку непосредственно. затем делает совершенно обратное — бежит от приманки, огибает загородку и берет приманку. Конечно так же поступает и обезьяна.
- Сложное поведение, выступающее в последнем случае, разбивается на три фазы; первая фаза — фаза первоначальных проб, попыток; если эти попытки удаются, животное тормозит свои непосредственные реакции. После этого начинается вторая фаза: животное начинает исследовать ситуацию, и, когда это исследование заканчивается, оно совершает последний акт — бежит не к приманке, а от нее, и это, казалось бы, бессмысленное поведение получает свой смысл только потому, что в его результате животное достигает истинной цели.

Структура интеллектуального поведения

- Таким образом, если на первых этапах филогенетической лестницы поведение носит элементарный, непосредственный характер, если оно определяется непосредственным восприятием отдельного свойства, сигнала (блеск для комара, вибрация для паука) или комплексным отражением непосредственно — воспринимаемого предмета (когда животное, например, в опыте отсроченных реакций, бежит к ящику, в котором скрыта приманка), то здесь поведение животного принимает уже сложный характер и начинает состоять из цикла последовательных взаимно подчиненных звеньев.
- В таких случаях мы, несколько упрощая факты, говорим, что поведение животного приобретает многозначный характер; оно начинается с непосредственных попыток, включает ориентировочно — исследовательскую деятельность и завершается рядом организованных, вспомогательных операций, в результате которых оно достигает цели.
- Некоторые авторы с основанием говорят, что действие здесь разбивается здесь на три фазы: непосредственные пробы и ориентировка в окружающей среде, в этой первой фазе создается ориентировочная основа будущего действия и формируется общая схема тех путей, которые могут достичь цели; исполнительной операции, в течение которой животное осуществляет выработанную схему действия, и поэтому третья фаза, во время которой животное сличает достигнутый эффект с искомым намерением, и либо заканчивает действие (если оно согласуется с исходным намерением), либо продолжает его (если такой согласованности не наступает) /П. К. Анохин/.
- Такой сложный характер действия, имеющего предварительно ориентировочную основу и распадающегося на ряд последовательных взаимно подчиненных операций, можно назвать структурой интеллектуального поведения.
- Некоторые американские авторы применяют другой термин, который взят ими из теории игр и нередко применяется для анализа сложных форм деятельности. Они говорят, что всякое интеллектуальное действие имеет стратегию и тактику. Стратегией является общая схема действия, тактикой — существование этого акта с помощью вспомогательных операций.

Опыты Кёлера с обезьянами с употреблением орудий

- Эти опыты были проделаны Кёлером, и получили известность как элементарнейшие опыты с употреблением орудий.
- Употребление орудий есть всегда типичное интеллектуальное действие. Ведь для того, чтобы употребить орудие и обратиться, например, к молотку, с помощью которого человек отбивает кусок камня, которым он затем пользуется, он вынужден совершать акт, имеющий известную стратегию и распадающийся на ряд операций.
- Поэтому употребление орудий может быть типичным примером не только простого предметного действия, но и сложного интеллектуального акта.
- В силу этого, Кёлер и обратился к исследованию того, могут ли у обезьян быть в употреблении орудия, иначе говоря — способны ли обезьяны к более сложной форме интеллектуального действия.

Первый опыт с употреблением орудий

- Первый простой опыт. Обезьяна в клетке, передняя стенка решетка. вне клетки расположена приманка, которую обезьяна никак не может достать рукой; сбоку лежит палка, которая расположена ближе, чем приманка.
- Может ли обезьяна воспользоваться палкой для того, чтобы достать приманку?
- Опыты показали следующее: сначала обезьяна всячески пытается изловчиться, чтобы достать приманку рукой — стратегии еще нет, есть прямые попытки достать приманку рукой; затем, когда эти попытки оказываются тщетными, она останавливается и наступает следующий этап: обезьяна оглядывает ситуацию, берет палку, подтягивает ее к себе и палкой достает приманку.

Второй опыт с употреблением орудий

- Второй опыт носит более сложный характер. Приманка находится еще дальше. С одной стороны лежит короткая палка, которой приманку ни как не достанешь, а с другой стороны, немного дальше — длинная палка, которая годна для того, чтобы достать приманку.
- Исследователь ставит перед собой вопрос: может ли обезьяна сначала взять короткую палку, а затем с помощью короткой палки достать длинную и с помощью длинной палки достать приманку?
- Оказывается, что для обезьяны эта задача гораздо сложнее, но все же доступна. Обезьяна очень длительно делает непосредственные попытки достать приманку, истощается, затем оглядывает поле, и, как описывает Кёлер, берет первую палку, и ее помощью достает вторую, и второй палкой — приманку.
- Очевидно, в этот момент, говорит Кёлер, у обезьяны возникает схема будущего действия, схема решения и общая стратегия действия. Кёлер говорит даже, что обезьяна испытывает нечто вроде того, что испытываем мы, когда говорим «ага, поняли», и называет этот акт «ага — переживанием».

Третий опыт с употреблением орудий

- Третий опыт еще более сложный. Он построен так же, как и второй опыт, с той только разницей, что палка находится в разных полях зрения. Когда обезьяна глядит на одну палку, она не видит второй, когда глядит на вторую — не видит первой.
- В этом случае задача для обезьяны оказывается почти неразрешимой. Нужно, говорит Кёлер, чтобы обе палки и приманка были в одном поле зрения, чтобы их отношение могло быть наглядно воспринято.
- Только при этих условиях, если обезьяна наглядно воспринимает отношение всех трех предметов, у нее может появиться наглядная гипотеза решения и возникает соответствующая стратегия.

Серия опытов В.Кёлера по изучению орудийной деятельности обезьян

- Высоко на крючке подвешена приманка, обезьяна должна ее достать; на площади разбросаны ящики.
- Решение заключается в том, чтобы взять ящик и поставить его на другой ящик, сконструировать башню и достать плод.
- Поведение обезьяны носит приближенно такой характер: сначала бесконечное прыганье к приманке, попытка непосредственно, прямо достать ее. В таких попытках обезьяна обнаруживает удивительную виртуозность. После этого обезьяна утомляется, как описывает Кёлер, осматривает ситуации и затем вдруг обращается к ящикам. Она берет ящик, ставит один ящик на другой, причем, интересно, что она ставит ящики иногда так, что зрительно составляют одно вертикальное целое, но не могут удержаться друг на друге. Затем обезьяна стремится влезть на ящики; иногда ей это удается благодаря ее ловкости, и тогда она достает высоко подвешенный плод. Следовательно, и в этом опыте обезьяна может употреблять известные орудия для того, чтобы достичь цели.
- И здесь ее поведение разбивается наряд последовательных звеньев: сначала беспомощные попытки и какая — то ориентировка в окружающей действительности, затем временный отход от непосредственного решения цели, торможение непосредственных попыток и обращение к орудиям — к ящикам, и, наконец, исполнение той схемы, которая была найдена обезьяной.

Может ли обезьяна изготовить орудие?

- До сих пор речь шла об употреблении готовых предметов в качестве орудий. Возникает, однако, вопрос: может ли обезьяна изготовить орудие? Для решения этого вопроса Кёлер поставил последнюю серию опытов.
- Обезьяна ставилась перед задачей достать далеко лежащий предмет; ей давались две палки, но каждая из этих палок была слишком коротка, чтобы достать нужную цель. Единственное решение заключалось в том, чтобы вставить одну палку в другую, удлинить палку и с ее помощью достать цель. Следовательно, здесь речь идет не об операции употребления готовых орудий, а об известной операции синтеза, изготовление нового орудия. Доступна ли обезьяне такая операция?
- Такие опыты проделывал, как Кёлер, так после него и другие исследователи. Эти опыты показали, что трудности, возникающие перед обезьяной, были здесь значительно больше. Если для первого опыта ее нужны были десять минут, то для этого опыта ее нужны были часы. Как показал Кёлер, обезьяна все — таки иногда могла изготавливать орудия, синтезируя одно орудие из двух элементов. Остается последний вопрос — может ли обезьяна хранить орудия или делать орудия впрок? Ведь когда мы делаем орудие, мы их делаем заранее с тем, чтобы использовать их в нужном случае. Даже первобытный человек готовит нож или молоток впрок и применяет их лишь тогда, когда в этом возникает необходимость.

Может ли обезьяна ориентироваться на будущее и создавать такие орудия заранее, впрок?

- Оказывается она не может это сделать. Если опыт на синтетическое поведение составления орудия давал относительно ясные положительные выводы, то последний опыт на делание орудий впрок и сохранения орудий — дал резко отрицательные результаты.
- Обезьяна, применив палку, никогда не сохраняет ее, она ее выбрасывает. Даже составив палку, она никогда не хранит ее как орудие, которое в дальнейшем может быть использовано. Значит, орудие применяется обезьяной только в непосредственной наглядной ситуации.
- Если поведение обезьяны в этой непосредственной наглядной ситуации оказывается близким к интеллектуальному поведению человека, то оно резко отличается от него в двух отношениях; обезьяне гораздо труднее комбинировать орудия в одно целое и обезьяне совершенно недоступно создание орудий впрок и хранение орудий, как постоянных средств для того, чтобы осуществлять те или иные действия. Таким образом можно сказать, что у обезьяны, у которой есть интеллектуальное поведение в наглядной ситуации, но нет интеллектуального поведения, близкого к человеческому, в том отношении, что она никогда не имеет дело с орудиями, в которых известный способ решения задачи и который сохраняется для известного употребления. Орудие возникает у обезьяны в процессе ее непосредственного действия и сразу же исчезает. Она живет в мире приманок, действующих на ее условия среды, но в отличие от человека, не живет в мире орудий, в мире средств, с помощью которых эти условия могут быть достигнуты.

Понятие «рассудочная деятельность животных»

- Мышление человека имеет целый ряд синонимов, как то: «разум», «интеллект», «рассудок» и т. п. Однако при употреблении этих терминов для описания мышления животных необходимо иметь в виду, что, как бы сложно ни было их поведение, речь может идти лишь об элементах и зачатках соответствующих мыслительных функций человека.
- Наиболее корректным является предложенный Л.В. Крушинским термин рассудочная деятельность. Он позволяет избежать отождествления мыслительных процессов у животных и человека.
- Наиболее характерное свойство рассудочной деятельности животных – их способность улавливать простейшие эмпирические законы, связывающие предметы и явления окружающей среды, и возможность оперировать этими законами при построении программ поведения в новых ситуациях.
- Рассудочная деятельность отличается от любых форм обучения. Эта форма адаптивного поведения может осуществляться при первой встрече организма с необычной ситуацией, создавшейся в среде его обитания. В том, что животное сразу, без специального обучения, может принять решение к адекватному выполнению поведенческого акта, и заключается уникальная особенность рассудочной деятельности как приспособительного механизма в многообразных, постоянно меняющихся условиях окружающей среды. Рассудочная деятельность позволяет рассматривать приспособительные функции организма не только в качестве саморегулирующихся, но и самоселекционирующихся систем. Под этим подразумевается способность организма производить адекватный выбор биологически наиболее адекватных форм поведения в новых ситуациях. По определению Л.В. Крушинского, рассудочная деятельность – это выполнение животным адаптивного поведенческого акта в экстренно сложившейся ситуации. Этот уникальный способ приспособления организма в среде возможен у животных с хорошо развитой нервной системой.

Определения мышления животных (по З.А.Зориной, И.И.Полетаевой)

- Каким критериям должен отвечать акт поведения животного, чтобы его можно было отнести к этой категории? Напомним определение А.Р. Лурия, согласно которому «акт мышления возникает только тогда, когда у субъекта существует соответствующий мотив, делающий задачу актуальной, а решение ее необходимым, и когда субъект оказывается в ситуации, относительно выхода из которой у него нет готового решения— привычного (т. е. приобретенного в процессе обучения) или врожденного».
- Иными словами, речь идет об актах поведения, программа выполнения которых должна создаваться **экстренно**, в соответствии с условиями задачи, и по своей природе не требует совершения действий, которые представляли бы собой пробы и ошибки.
- Мышление человека — процесс многогранный, включающий и развитую до уровня символизации способность к обобщению и абстрагированию, и предвосхищение нового, и решение задач за счет экстренного анализа ее условий и выявления лежащей в ее основе закономерности.
- **Мышление животных — это сложный процесс, который включает как способность к экстренному решению тех или иных элементарных логических задач, так и способность к обобщению.** У высокоорганизованных животных (у приматов, дельфинов, а также врановых птиц) мышление не ограничивается способностью к решению отдельных задач, но представляет собой системную функцию мозга, которая проявляется при решении разнообразных тестов в эксперименте и в самых разных ситуациях в естественной среде обитания.

К настоящему времени сформулированы следующие представления о мышлении животных (по З.А.Зориной, И.И.Полетаевой)

- Элементы мышления проявляются у животных в разных формах. Это может выражаться в выполнении разных операций, таких как обобщение, абстрагирование, сравнение, логический вывод, экстренное принятие решения за счет оперирования эмпирическими законами и др.;
- Разумные акты у животных связаны с обработкой разного рода сенсорной информации (звуковой, обонятельной, разных видов зрительной — пространственной, количественной, геометрической) в разных функциональных сферах — пищедобывательной, оборонительной, социальной, родительской и др.
- Мышление животных — не просто способность к решению той или иной задачи. Это системное свойство мозга, причем чем выше филогенетический уровень животного и соответствующей структурно-функциональной организации его мозга, тем большим диапазоном интеллектуальных возможностей оно обладает.

Предпосылки и элементы интеллектуального поведения и животных

- Интеллектуальное поведение является вершиной психического развития животных. Однако говоря об интеллекте, «уме» животных, их мышлении, необходимо прежде всего отметить, что чрезвычайно трудно точно указать, по поводу каких животных можно говорить об интеллектуальном поведении, а по поводу каких — нет. Очевидно, речь может идти лишь о высших позвоночных, но явно не только о приматах, как это до недавнего времени принималось.
- Вместе с тем интеллектуальное поведение животных является не чем-то обособленным, из ряда вон выходящим, а лишь одним из проявлений единой психической деятельности с ее врожденными и приобретаемыми аспектами. Интеллектуальное поведение не только теснейшим образом связано с разными формами инстинктивного поведения и научения, но и само складывается (на врожденной основе) из индивидуально-изменчивых компонентов поведения. Оно является высшим итогом и проявлением индивидуального накопления опыта, особой категорией научения с присущими ей качественными особенностями.
- Поэтому интеллектуальное поведение дает наибольший приспособительный эффект, на что и обратил особое внимание А. Н. Северцов, показав решающее значение высших психических способностей для выживания особей и продолжения рода при резких, быстро протекающих изменениях в среде обитания.
- Способности высших позвоночных к разнообразному манипулированию, к широкому чувственному (зрительному) обобщению, к решению сложных задач и переносу сложных навыков в новые ситуации, к полноценной ориентации и адекватному реагированию в новой обстановке на основе прежнего опыта являются важнейшими элементами интеллекта животных. И все же сами по себе эти качества еще недостаточны, чтобы служить критериями интеллекта, мышления животных. Тем более, как указывалось, невозможно признать такими критериями, например, высокоразвитые способности к оптическому обобщению у пчел.

Каковы высшие формы мышления, доступные животным, и какой степени сходства с мышлением человека они могут достигать?

- Ответ на данный вопрос могут дать комплексные исследования психики антропоидов, включая их способность к овладению языками-посредниками. Для решения второго вопроса необходимы широкие сравнительные исследования позвоночных разных уровней филогенетического развития. К настоящему моменту, благодаря исследованиям, проведенным многими как иностранными, так и российскими исследователями, накоплен обширный экспериментальный материал, позволяющий дать достаточно обстоятельные ответы на оба данных вопроса.
- Основные представления о мышлении животных изложены З.И. Зориной и И.И. Полетаевой в монографии «Элементарное мышление животных» (М. 2001). С точки зрения этих авторов:
- «Зачатки мышления имеются у довольно широкого спектра видов позвоночных – рептилий, птиц, млекопитающих разных отрядов. У наиболее высокоразвитых млекопитающих – человекообразных обезьян – способность к обобщению позволяет усваивать и использовать языки-посредники на уровне 2–летних детей.
- Элементы мышления проявляются у животных в разных формах. Они могут выражаться в выполнении многих операций, таких как обобщение, абстрагирование, сравнение, логический вывод, экстренное принятие решения за счет оперирования эмпирическими законами и др.
- Разумные акты у животных связаны с обработкой множественной сенсорной информации (звуковой, обонятельной, разных видов зрительной-пространственной, количественной, геометрической) в разных функциональных сферах – пищедобывательной, оборонительной, социальной, родительской и др.
- Мышление животных – не просто способность к решению той или иной задачи. Это системное свойство мозга, причем, чем выше филогенетический уровень животного и соответствующая структурно-функциональная организация его мозга, тем большим диапазоном интеллектуальных возможностей оно обладает» (Зорина, Полетаева, 2001. С. 17).

Манипулирование как предпосылка развития интеллекта - 1

- Предпосылкой и основой развития интеллекта животных — во всяком случае в направлении, ведущем к человеческому сознанию — является манипулирование, причем прежде всего с биологически «нейтральными» объектами. Особенно, это относится к обезьянам, для которых манипулирование служит источником наиболее полных сведений о свойствах и структуре предметных компонентов среды, ибо в ходе манипулирования происходит наиболее глубокое и всестороннее ознакомление с новыми предметами или новыми свойствами уже знакомых животному объектов. В ходе манипулирования, особенно при выполнении сложных манипуляций, происходит обобщение опыта деятельности животного, формируются обобщенные знания о предметных компонентах окружающей среды, и именно этот обобщенный двигательно-сенсорный опыт составляет главнейшую основу интеллекта обезьян.
- О манипулировании человекообразных обезьян «биологически индифферентными» предметами Павлов говорил: «Это же — самая настойчивая любознательность. Так что нелепое утверждение, будто у животных ее нет, нет в зачатке того, что есть у нас и что в конечном счете создало науку, — не отвечает действительности»^[1] О манипулировании человекообразных обезьян «биологически индифферентными» предметами Павлов говорил: «Это же — самая настойчивая любознательность. Так что нелепое утверждение, будто у животных ее нет, нет в зачатке того, что есть у нас и что в конечном счете создало науку, — не отвечает действительности»^[1]. В качестве примера Павлов сослался на наблюдавшееся им у шимпанзе манипулирование предметами, в частности коробкой, в которой нет «никаких апертур, ни яблок». Тем не менее обезьяна

Манипулирование как предпосылка развития интеллекта - 2

- Эта, по Павлову, «чистейшая, бескорыстная любознательность» и заставляет обезьяну изучать объект манипулирования в ходе активного воздействия на него. При этом одновременно и во взаимодействии друг с другом включаются в познавательную деятельность животного разные сенсорные и эффекторные системы. Ведь манипулирующая обезьяна почти непрерывно следит за движениями своих рук; под пристальным зрительным контролем производятся самые разнообразные действия как без разрушения целостности объекта — поворачивание в разные стороны, облизывание, поглаживание, придавливание, перекатывание и т. п., так и деструктивного порядка — разламывание, разрывание, вычленение отдельных деталей и т. д.
- Особую познавательную ценность представляют деструктивные действия, так как они позволяют получить сведения о внутренней структуре предметов. При манипулировании животное получает информацию одновременно по ряду сенсорных каналов, но преобладающее значение имеет у обезьян сочетание кожно-мышечной чувствительности рук со зрительными ощущениями.
- [1] «Павловские среды», т. II. М.-Л., 1949, стр. 166.
- [2] Там же.

Способность к широкому чувственному (зрительному) обобщению

- Кроме того, в обследовании объекта манипулирования участвуют также обоняние, вкус, тактильная чувствительность околоротовых вибрисс, иногда слух и т. д. Эти виды чувствительности сочетаются с кожно-мышечной чувствительностью эффекторов (ротового аппарата, передних конечностей) кроме обезьян и у других млекопитающих, когда те манипулируют предметами.
- В итоге животные получают комплексную информацию об объекте как едином целом и обладающем разнокачественными свойствами. Именно в этом и заключается значение манипулирования как основы интеллектуального поведения.
- Необходимо, однако, подчеркнуть, что первостепенное значение имеют для интеллектуального поведения зрительные восприятия и особенно зрительные обобщения. Насколько развита способность к формированию обобщенных зрительных образов даже у крыс, показывает следующий эксперимент, в котором крысы с успехом решали очень трудную задачу: животному надо выбрать из трех предъявленных фигур (вертикальные и горизонтальные полосы) одну несходную по сравнению с двумя другими. Местонахождение и рисунок такой фигуры постоянно меняются, следовательно, это будут то вертикальные, то горизонтальные полосы, расположенные то слева, то справа, то посередине (в неправильной последовательности). Таким образом, подопытное животное могло ориентироваться лишь по одному, крайне обобщенному признаку — несхожести одного рисунка по сравнению с остальными. Мы имеем здесь, таким образом, дело со зрительным обобщением, близким к абстрагированию, свойственному мыслительным процессам.

Решение сложных задач

- Необходимо, однако, подчеркнуть, что даже высшие позвоночные решают инструментальные задачи труднее, чем локомоторные. Л. Кардош отметил в этой связи, что в психической деятельности животных преобладает познание пространственных отношений, постигаемых ими с помощью локомоторных действий. У обезьян же, особенно человекообразных, локомоторное познание пространственных отношений теряет свою доминирующую роль за счет сильного развития манипуляционных действий. Однако только человек может полностью освободиться от направляющего воздействия пространственных отношений, если этого требует познание временно-причинных связей.
- Решение многофазовых инструментальных задач у обезьян изучалось рядом исследователей, в частности Н. Н. Ладыгиной-Котс. В своей монографии «Приспособительные моторные навыки макака в условиях эксперимента» она подвела итог многочисленным опытам, в которых использовались весьма разнообразные сочетания запирающих механизмов. Эти эксперименты показали, что низшая обезьяна (макак резус) способна научиться отмыкать большие серии запирающих механизмов, хотя лучше справляется с одиночными установками. Характерными явились при этом многочисленные и многообразные нащупывающие движения рук, «экспериментирование». Ввиду ее большой торопливости наиболее трудными оказались для обезьяны те приспособления, которые не отмыкались легкими быстрыми движениями. Легче всего производились такие движения, как вытягивание, отведение, притягивание, спускание и др., труднее всего — отодвигание и вращение, вывертывание. Вообще в поисках пунктов задержки и пути преодоления препятствий преобладающая роль принадлежала кинестетическим, а не зрительным восприятиям. Интересно, что по многим из этих особенностей, как показали более поздние исследования, действия низших обезьян в опытах с запирающими механизмами напоминают таковые енотов.

Способность к широкому переносу навыков в новые ситуации

- Чрезвычайно важной предпосылкой интеллектуального поведения является и способность к широкому переносу навыков в новые ситуации. Эта способность вполне развита у высших позвоночных, хотя и проявляется у разных животных в разной степени. В. П. Протопопов приводит следующий пример переноса приобретенного опыта в новую ситуацию у собаки. Первоначально подопытная собака научилась открывать нажатием лапы щеколду на дверце «проблемной клетки», в которой находилась приманка. В других опытах та же собака научилась затем подтягивать зубами и лапами кусок мяса за веревку, которая лежала перед ней на полу. После этого была создана третья ситуация, содержащая элементы первых двух: на клетке, применявшейся в первой ситуации, щеколда была поднята на такую высоту, что собака не могла ее достать лапой, но к щеколде привязывалась веревка, потянув за которую можно было ее открыть. Когда собака была подведена к клетке, она сразу же, без всяких других проб, схватила зубами веревку и, потянув, открыла щеколду. Таким образом, задача была немедленно решена в новой ситуации несмотря на то, что прежние элементы располагались в ней совсем по-иному: веревка висела, а не лежала горизонтально на полу, на конце ее было привязано не мясо, а щеколда, которая к тому же находилась на другом месте — наверху. К тому же щеколда отпиралась в первых опытах движением лапы, а затем — с помощью зубов. «...Новый навык, — пишет по этому поводу Протопопов, — вырабатывается сразу, «внезапно», но эта внезапность... обусловлена вполне определенными следами прошлого опыта, которые под влиянием стимула вступают путем как бы взрывчатого замыкания в новую временную связь, и создается новая нервная структура и новая реакция, отличающаяся от прежних двух и в рецепторной и эффекторной части... Подобные навыки... могут по своему внешнему проявлению имитировать разумное поведение и, если не знать этапов их возникновения, можно прийти к ошибочным антропоморфическим заключениям»^[1].
- К подобным антропоморфическим выводам пришел, например, Н. Р. Ф. Майер, признавший крыс способными «рассуждать». Обоснованием этого заключения послужили результаты его экспериментов по выработке у крыс отсроченных реакций, в ходе которых эти животные оказались в состоянии связывать элементы прежнего опыта, которые раньше никогда не сочетались в их поведении. Как было показано, это происходило и в опытах Протопопова с собакой;
- ^[1] В. П. Протопопов. Исследование высшей нервной деятельности в естественном эксперименте. Киев, 1950, стр. 21—23.

Критерии наличия у животных зачатков мышления (по мнению российских психологов)

Как утверждают ведущие российские психологи, критериями наличия у животных зачатков мышления могут быть следующие признаки:

- «экстренное появление ответа в отсутствии готового решения» (Лурия);
- «познавательное выделение объективных условий, существенных для действия» (Рубинштейн);
- «обобщенный, опосредованный характер отражения действительности; отыскание и открытие существенно нового» (Брушлинский);
- «наличие и выполнение промежуточных целей» (Леонтьев).

Критерий интеллектуального поведения животных

- Отличительная особенность интеллекта животных заключается в том, что в дополнение к отражению отдельных вещей возникает отражение их отношений и связей (ситуации).
- Отчасти это имеет, конечно, место и при некоторых сложных навыках, что лишней раз характеризует последние как переходную форму к интеллектуальному поведению животных. Это отражение происходит в процессе деятельности, которая по своей структуре» согласно Леонтьеву, является двухфазной.
- В конкретных экспериментальных исследованиях двухфазность интеллектуальных действий проявляется, например, в том, что обезьяна достает сперва палку, чтобы затем с помощью этой палки сбить высоко подвешенный плод, как это имело место в широкоизвестных опытах немецкого зоопсихолога В. Келера. В других экспериментах обезьяна могла овладеть приманкой лишь в том случае, если сперва оттолкнет ее от себя палкой к такому месту, где ее (после обходного движения) можно достать рукой

Опыт В. Келера

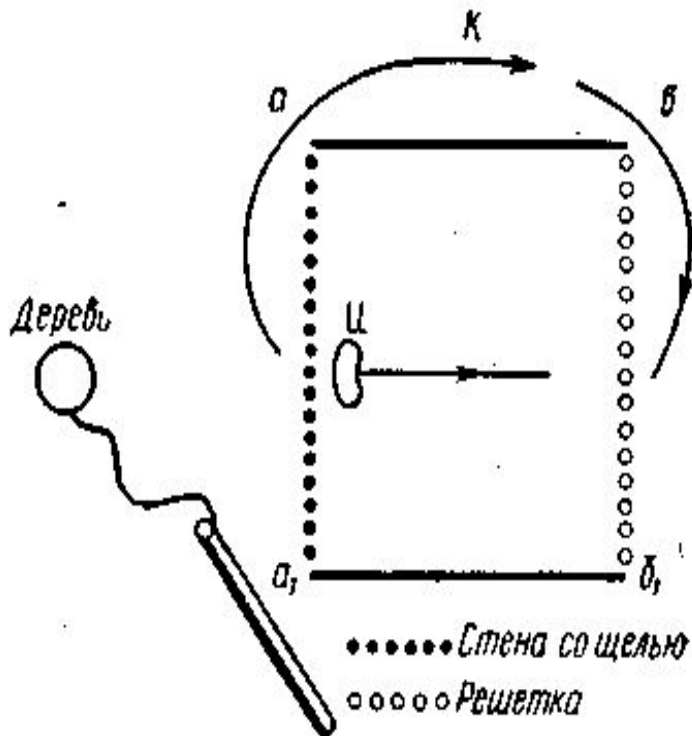


Схема сложной задачи, для решения которой обезьяна должна привязанной к дереву палкой оттолкнуть плод в ящике через щель к противоположной (решетчатой) стенке, а затем обойти ящик. Прикорм (и) первоначально виден как через решетку, так и через щель в стенке, но не может непосредственно браться рукой .

Опытах Г. З. Рогинского с шимпанзе

Производилось и много других экспериментов, в которых обезьяны должны были решить задачу с употреблением орудия (чаще всего палки).

Так, в опытах Г. З. Рогинского шимпанзе, имевшие опыт манипулирования палками, сразу употребляли таковые для доставания приманки.

Но низшие обезьяны, кроме одной (павиан чакма), к этому оказались не сразу способны.

Все же Рогинский отвергает мнение В. Келера о наличии разрыва между психикой человекообразных и низших обезьян.

Опыт С. Л. Новоселовой

Советский зоопсихолог С. Л. Новоселова сумела своими исследованиями выявить генезис употребления палок при решении сложных задач у шимпанзе.

Она показала, что употребление палки формируется как индивидуально-приспособительное действие, но не является врожденной формой поведения.

При этом намечается несколько этапов — от оперирования всей рукой как рычагом к специализированным действиям кистью, которая уже не только удерживает палку, но и направляет ее движения в соответствии со специфическими свойствами орудия.

Опыты Н. Н. Ладыгиной-Котс с шимпанзе по изучению орудийной деятельности

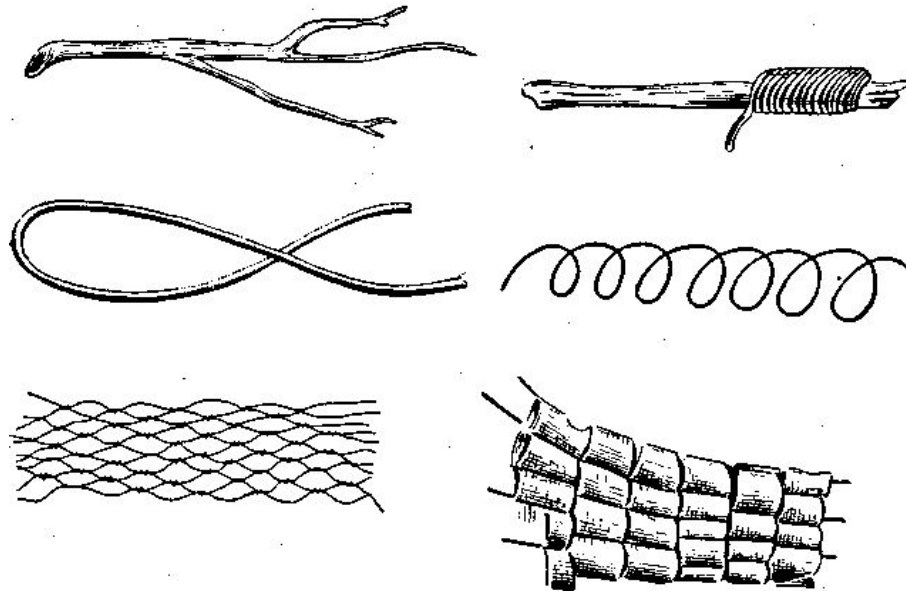
Н. Н. Ладыгина-Котс детально изучала у шимпанзе процесс подготовки и даже изготовления орудия, необходимого для решения технически несложной задачи — выталкивания приманки из узкой трубки. На глазах у шимпанзе в трубку закладывалась приманка таким образом, что ее нельзя было достать просто пальцами. Одновременно с трубкой животному давались различные предметы, пригодные для выталкивания прикорма после некоторой их «доработки». Подопытная обезьяна вполне (хотя и не всегда немедленно) справлялась со всеми этими задачами.

В этих опытах также четко выступает двухфазность интеллектуального действия: приготовление орудия — первая, подготовительная фаза, доставание приманки с помощью орудия — вторая фаза. Первая фаза лишена вне связи со следующей фазой какого бы то ни было биологического смысла. Вторая фаза — фаза осуществления деятельности — в целом направлена на удовлетворение определенной биологической потребности животного (в описанных опытах — пищевой).

По Леонтьеву, первая, подготовительная фаза побуждается не самим предметом (например, палкой), на который она направлена, а объективным отношением палки к приманке. Реакция на это отношение и есть подготовка второй фазы, фазы осуществления, которая направлена на объект («цель»), побуждающий всю деятельность животного. Вторая фаза включает, таким образом, в себя определенную операцию, закрепляемую в виде навыка.

См. видео (фильм о Ладыгиной-Котс)

Экспериментальное изучение орудийной деятельности у шимпанзе (опыты Ладыгиной-Котс)



Некоторые из предметов, предъявленных обезьяне (ветка, палка, обмотанная веревкой, изогнутая и спиралевидно закрученная проволока, проволочная сетка, кусок плетеной корзины)

При решении задачи животное пробует разные способы, которые являются результатом ранее накопленного опыта

- Большое значение как один из критериев интеллектуального поведения имеет и то обстоятельство, что при решении задачи животное пользуется не одним стереотипно выполняемым способом, а пробует разные способы, которые являются результатом ранее накопленного опыта. Следовательно, вместо проб различных движений, как это имеет место при неинтеллектуальных действиях, при интеллектуальном поведении имеют место пробы различных операций, что позволяет решить одну и ту же задачу различными способами. Перенос и пробы различных операций при решении сложной задачи находят у обезьян свое выражение, в частности в том, что они практически никогда не пользуются орудиями совершенно одинаковым образом.
- Таким образом, при интеллектуальном поведении мы имеем дело с переносом операции, причем этот перенос не требует, чтобы новая задача была непосредственно сходной с прежней. Операция, как отмечает Леонтьев, перестает быть неподвижно связанной с деятельностью, отвечающей определенной задаче. И здесь мы можем проследить преемственность от сложных навыков.
- Поскольку интеллектуальное поведение животных характеризуется отражением не просто предметных компонентов среды, а отношений между ними, здесь осуществляется и перенос операции не только по принципу сходства вещей (например, преград), с которыми была связана данная операция, но и по принципу сходства отношений, связей вещей, которым она отвечает.

Формы мышления

- На основе многолетних экспериментальных исследований Ладыгина-Котс пришла к выводу, что мышление животных имеет всегда конкретный чувственно-двигательный характер, что это — мышление в действии, причем эти действия являются всегда предметно-отнесенными. Такое мышление в действиях, по Ладыгиной-Котс, представляет собой практический анализ и синтез, который при орудийной деятельности осуществляется в ходе непосредственного обращения с объектами, в ходе их обследования, обработки и применения. Но при этом не исключаются, а, наоборот, играют большую роль те обобщенные зрительные представления, о которых шла речь выше.
- В соответствии с этим Ладыгина-Котс считает возможным выделить две различные по сложности и глубине формы мышления (правда, только у человекообразных обезьян).
- Первая форма характеризуется установлением связей раздражителей (предметов или явлений), непосредственно воспринимаемых животным в ходе его деятельности. Это анализ и синтез в наглядно обозреваемой ситуации. Примером может служить выбор обезьяной предметов, пригодных для употребления в качестве орудия, с учетом их величины, плотности, формы и т. д.
- Вторая форма характеризуется установлением связей между непосредственно воспринимаемыми раздражителями и представлениями (зрительными следами). Так, в описанных опытах, в которых шимпанзе приходилось выталкивать лакомство из трубы с помощью орудия, мыслительные операции такого типа проявлялись в изготовлении орудия, например в распутывании клубка проволоки и ее выпрямлении.

Эксперименты Ладыгиной-Котс с досками с расширениями

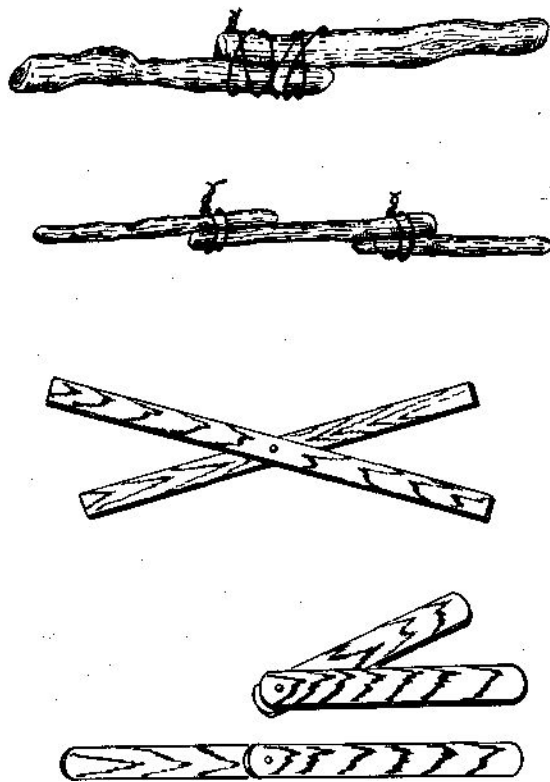
на концах или в середине, предлагавшиеся шимпанзе

- Особенно убедительным доказательством существования этой высшей формы мышления является опыт, при котором обезьяне вместе с трубой давалась дощечка, значительно более широкая, чем диаметр трубы. Шимпанзе оказался в состоянии совершенно самостоятельно отчленять от доски узкие лучины и использовать их в качестве орудия для выталкивания приманки из трубы.
- Подобное поведение обезьяны можно здесь объяснить только тем, что у нее в ходе предыдущей деятельности сформировалось обобщенное зрительное представление о предмете типа палки (но только в ситуации данной задачи!). Решающая роль предшествующего опыта в формировании подобных зрительных представлений достаточно четко выступает в этой же серии экспериментов. Ведь еще до решения описанной задачи обезьяна накапливала опыт по «доработке» весьма различных предметов, среди которых были и фигурные дощечки, превращение которых в пригодные для решения задачи орудия было для шимпанзе делом не более трудным, чем обламывание боковых побегов ветки. Вместе с тем изготовление орудия из такой фигурной дощечки требует отщепления части ее в продольном направлении. Подобные действия и накапливаемый при этом опыт и подготовили обезьяну к решению задачи с широкой дощечкой, которая ей давалась в одном из следующих экспериментов.
- На основе установления связи обобщенного зрительного представления о необходимом предмете (типа палки) с непосредственным восприятием второго предмета (трубы), также данного в конкретной ситуации опыта, обезьяна сумела вычленить (по воображаемой линии!) часть из целого — лучину из доски, причем таким образом, что она оказалась пригодной служить орудием для выталкивания приманки.

**Фигурные доски с расширениями на концах или в
середине, предлагавшиеся шимпанзе в опытах
Ладыгиной-Котс**



Экспериментальное изучение орудийной деятельности у шимпанзе (опыты Ладыгиной-Котс)



Предметы, предлагавшиеся шимпанзе, при использовании которых обнаруживалась ограниченность интеллектуального поведения этой обезьяны: палочки пригодны для выталкивания приманки из трубы только в связанном виде, обезьяна же развязывала их и пыталась применить поодиночке; крестовидно соединенные планки надо было соединить вместе, сдвинутые же под углом — распрямить до прямой, как это показано на нижней части рисунка. Вместо этого шимпанзе прежде всего разъединил планки и пытался применить их по отдельности (опыты Н. Н. Ладыгиной-Котс)/

Шимпанзе в состоянии мысленно разлагать целые объекты на детали

- Таким образом, шимпанзе в состоянии мысленно разлагать целые объекты на детали, равно как сложные фигуры — на их составные части.
- Как уже указывалось, ведущую роль в поведении, и в частности интеллектуальных действиях обезьян, играют их руки, тактильно-кинестетическая чувствительность руки. И. П. Павлов говорил поэтому с полным основанием о «ручном мышлении» обезьян..
- Сочетание тактильно-кинестетической чувствительности со зрением дает обезьяне большие преимущества для установления пространственно-временных связей для практического анализа и синтеза.
- Именно это существенное расширение и углубление сенсорной сферы легло у обезьян в основу того, что И. П. Павлов обозначил как «улавливание постоянной связи между вещами» (или «нормальной связи вещей»)

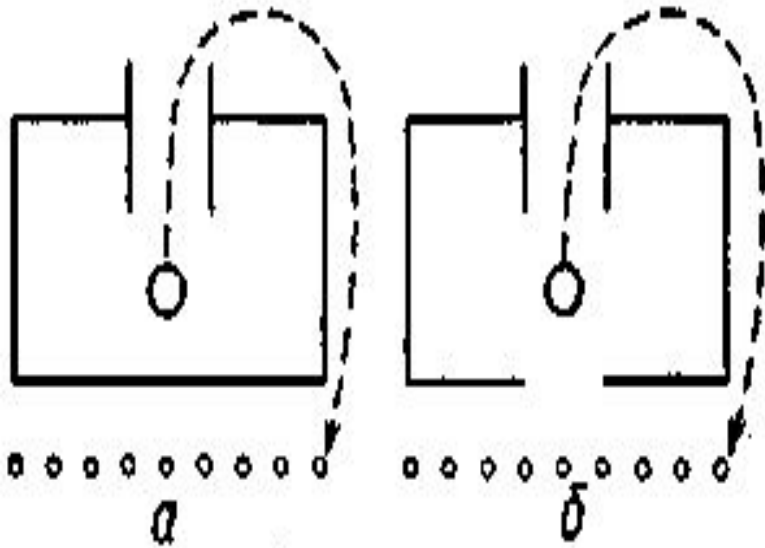
Биологическая ограниченность интеллекта животных

- Наряду со всем этим надо четко представить себе биологическую ограниченность интеллектуального поведения обезьян. Как и все другие формы поведения, оно всецело определяется образом жизни и чисто биологическими закономерностями, рамки которых не может перешагнуть даже самая умная обезьяна. Так, например, шимпанзе на воле каждый вечер устраивают себе искусно переплетенные спальные гнезда из ветвей и листьев, но, по свидетельству английской исследовательницы поведения обезьян Дж. ван Лавик-Гудолл, они никогда не сооружают навесов и остаются совершенно незащитными под проливным тропическим дождем.
- Очень редко обезьяны пользуются на воле и орудиями. Правда, имеются отдельные наблюдения об орудийных действиях шимпанзе при добывании пищи или нападении. Но, как и другие человекообразные обезьяны, шимпанзе вполне обходятся в повседневной жизни без орудий. С другой стороны, другие позвоночные (каланы, галапагосские дятловые вьюрки и др.) систематически пользуются предметами в качестве орудий. Уже это указывает на то, что орудийные действия сами по себе не обязательно являются критериями высокоразвитой психической деятельности животных

Экспериментальные данные изучения биологической ограниченности интеллекта антропоидов

- Биологическую ограниченность интеллекта антропоидов вскрывает и анализ экспериментальных данных. Так, Ладыгина-Котс показала, что зрительные образы, представления человекообразных обезьян являются значительно более слабыми, чем у человека и всегда связаны с компонентами окружающей обстановки (ситуационная связанность представлений).
- Эта ограниченность интеллектуального поведения неоднократно проявлялась в опытах Ладыгиной-Котс, когда шимпанзе допускал «нелепые» ошибки при употреблении предметов, предоставленных ему для выталкивания приманки из трубы. Так, например, он пытался втолкнуть в трубу кусок фанеры вопреки явному несоответствию ее ширины и принимался обгрызать его лишь после ряда таких неудачных попыток. Подчас неадекватность действий обуславливалась преобладанием деструктивного манипулирования. Кроме того, была проведена специальная серия опытов, в которых обезьяне давалась труба, закрытая с одного конца, и крючок. Если приманка, заложенная в такую трубу, была прикреплена к нити, шимпанзе легко вытягивал ее оттуда. Несмотря на это, обезьяна не сумела адекватно применить крючок и, более того, чаще всего отламывала загнутую его часть как мешавший элемент. Ладыгина-Котс писала по этому поводу, что «шимпанзе оказался неспособным перейти от шаблонного привычного приема выталкивания приманки прямым, гладким единичным орудием к использованию приема притягивания к себе крючком», и усматривала в этом «недостаточную пластичность психики шимпанзе, ограниченность его мышления»^[1].
- Шимпанзе, по Ладыгиной-Котс, «не в состоянии схватить сразу существенные особенности в новой ситуации и установить новые связи на основе осмысливания непосредственно воспринимаемых отношений между предметами»^[2].
- ^[1] Н.Н. Ладыгина-Котс. Конструктивная и орудийная деятельность высших обезьян (шимпанзе). М., 1959, стр. 247.
- ^[2] Там же.

Опыт Вацуро, вскрывающий ограниченность и качественное своеобразие интеллекта человекообразных обезьян



- Шимпанзе показал ситуационную связанность своих представлений и неспособность охватить существенное изменение в прежней ситуации в следующем опыте: шимпанзе предлагается с помощью палки подкатывать яблоко к клетке вокруг невысокой стенки.
- После овладения обезьяной этим навыком убирается часть стенки непосредственно перед клеткой, в результате чего было бы удобнее непосредственно притягивать яблоко палкой. Тем не менее обезьяна продолжает выполнять прежнее сложное, трудное действие, отталкивая яблоко от себя и обводя его вокруг стенки.

Когнитивные (познавательные) процессы (по Зорина, Полетаева, 2001)

- Термин «когнитивные», или «познавательные», процессы употребляют для обозначения тех видов поведения животных и человека, в основе которых лежит не условно-рефлекторный ответ на воздействие внешних стимулов, а формирование внутренних (мысленных) представлений о событиях и связях между ними.
- И.С. Бериташвили называет их психонервными образами, или психонервными представлениями, Л.А. Фирсов (1972; 1993) – образной памятью. Д. Мак-Фарленд (1982) подчеркивает, что когнитивная деятельность животных относится к мыслительным процессам, которые зачастую недоступны прямому наблюдению, однако их существование возможно выявить в эксперименте.
- Наличие представлений обнаруживается в тех случаях, когда субъект (человек или животное) совершает действие без влияния какого бы то ни было физически реального стимула. Такое возможно, например, когда он извлекает информацию из памяти или мысленно восполняет отсутствующие элементы действующего стимула. В то же время формирование мысленных представлений может никак не проявляться в исполнительной деятельности организма и обнаружится лишь позднее, в какой-то определенный момент.
- Внутренние представления могут отражать самые разные типы сенсорной информации, не только абсолютные, но и относительные признаки стимулов, а также соотношения между разными стимулами и между событиями прошлого опыта. По образному выражению, животное создает некую внутреннюю картину мира, включающую комплекс представлений «что», «где», «когда». Они лежат в основе обработки информации о временных, числовых и пространственных характеристиках среды и тесно связаны с процессами памяти. Различают также образные и абстрактные (отвлеченные) представления. Последние рассматривают как основу формирования довербальных понятий.

Методы изучения когнитивных процессов

1. Использование дифференцировочных условных рефлексов для оценки когнитивных способностей животных
2. Формирование «установки на обучение».
3. Метод отсроченных реакций.
4. Метод обучения в лабиринтах

Использование дифференцировочных условных рефлексов для

оценки когнитивных способностей животных - 1

- Для изучения когнитивных процессов у животных широкое применение находят различные методики, основанные на выработке у животных дифференцировочных условных рефлексов и их систем.
- Такие методики могут различаться по своим основным параметрам. Порядок предъявления стимулов может быть последовательным или одновременным.
- При последовательном предъявлении животное должно научиться давать положительный ответ в ответ на стимул А и воздерживаться от реакции при включении стимула Б. Выработка дифференцировки, таким образом, состоит в торможении реакции на второй стимул. При одновременном предъявлении конкретной пары стимулов животное учится различать стимулы по нескольким абсолютным признакам. Например, при дифференцировке стимулов по их конфигурации животному одновременно показывают две фигуры – круг и квадрат и подкрепляют выбор одной из них, например круга. Это наиболее распространенный вид дифференцировочных условных рефлексов. Выработка и упрочение такой реакции требует, как правило, многих десятков сочетаний. Предъявление стимулов может осуществляться в соответствии с двумя режимами: повторением одной пары стимулов до достижения критерия и чередованием нескольких пар стимулов при систематическом варьировании второстепенных параметров.
- При систематическом варьировании второстепенных параметров стимулов можно оценивать способность животных различать не только данную конкретную пару раздражителей, но и их «обобщенные» признаки, совпадающие у многих пар.

Использование дифференцировочных условных рефлексов для оценки когнитивных способностей животных -2

- Например, животных можно обучить различать не конкретные круг и квадрат, а любые круги и квадраты независимо от их размера, цвета, ориентации и т.п. С этой целью в процессе обучения каждый следующий раз им предлагают новую пару стимулов (новые круг и квадрат). Новая пара отличается от остальных по всем второстепенным признакам стимулов – цвету, форме, размерам, ориентации и т.п., но сходна по их основному параметру – геометрической форме, различения которой и предполагается добиться. В результате такой тренировки у животного постепенно происходит обобщение основного признака и отвлечение от второстепенных, в данном случае круга.
- Таким образом можно исследовать не только способность животных к обучению, но и способность к обобщению, являющуюся одним из важнейших свойств довербального мышления животных. Одним из глобальных вопросов, постоянно встающим перед исследователями, является поиск различий в способности к обучению у разных таксономических групп как оценки особенностей их высшей нервной деятельности.
- Как было показано многими учеными, животные с разным уровнем структурно функциональной организации мозга практически не различаются по способности и скорости выработки простых форм условных рефлексов. Не удалось обнаружить подобных различий и в образовании отдельных дифференцировочных условных рефлексов. Однако благодаря использованию их в качестве элементарных единиц обучения и созданию их разнообразных комбинаций, было разработано несколько экспериментальных методик, позволяющих оценивать способность к «сложным формам обучения», или серийному обучению

Формирование «установки на обучение»

- Одним из таких методов является разработанный американским исследователем Г. Харлоу метод формирования «установки на обучение». Данный тест нашел весьма широкое применение для оценки как индивидуальных способностей животного, так и в качестве сравнительного метода.
- Этот метод заключается в следующем. Сначала животное обучают простой дифференцировке – выбору одного из двух стимулов, например: есть из одной из двух стоящих рядом кормушек, – той, которая находится постоянно слева. После того, как у животного выработался прочный условный рефлекс на местоположение корма, его начинают класть в кормушку, расположенную справа. Когда у животного вырабатывается новый условный рефлекс, корм снова начинают класть в левую кормушку. По завершении второй стадии обучения формируют третью дифференцировку, затем четвертую и т.д. Обычно, после достаточно большого количества дифференцировок, скорость их выработки начинает возрастать. В конце концов животное перестает действовать методом проб и ошибок, и, не найдя корм при первом предъявлении в очередной серии, уже при втором предъявлении действует адекватно, в соответствии с усвоенным им ранее правилом, которое принято называть установкой на обучение.
- Данное правило заключается в том, чтобы «выбирать тот же предмет, что и в первой пробе, если его выбор сопровождался подкреплением, или другой, если подкрепление получено не было».
- Существует множество модификаций данной методики, кроме описанной формы «лево – право», возможны выработки дифференцировочных условных рефлексов на самые разные стимулы. В классических экспериментах Харлоу обезьян макак-резусов обучали дифференцировать игрушки или мелкие предметы обихода. По достижении определенного критерия выработки дифференцировки начинали следующую серию: животному предлагали два новых стимула, ничем не похожих на первые.
- Методом формирования установки на обучение впервые была получена широкая сравнительная характеристика обучаемости животных разных систематических групп, которая в определенной степени коррелировала с показателями организации мозга. Очевидно вместе с тем, что эти результаты свидетельствовали о существовании у животных каких-то процессов, выходящих за рамки простого образования дифференцировочных условных рефлексов. Харлоу считает, что в ходе такой процедуры животное «учится учиться». Оно освобождается от связи «стимул-реакция» и переходит от ассоциативного обучения к инсайт-подобному обучению с одной пробы.
- Л. А. Фирсов считает, что этот вид обучения по своей сути и по лежащим в его основе механизмам близок к процессу обобщения, при котором выявляется общее правило решения многих однотипных задач.

Метод отсроченных реакций

- Данный метод применяется для изучения процессов представления. Он был предложен У. Хантером в 1913 г. для оценки способности животного реагировать на воспоминание о стимуле в отсутствие этого реального стимула и назван им методом отсроченных реакций.
- В опытах Хантера животное (в данном случае енота) помещали в клетку с тремя одинаковыми и симметрично расположенными дверцами для выхода. Над одной из них на короткое время зажигали лампочку, а потом еноту давали возможность подойти к любой из дверц. Если он выбирал дверцу, над которой зажигалась лампочка, то получал подкрепление. При соответствующей тренировке животные выбирали нужную дверцу даже после 25-секундной отсрочки – интервала между выключением лампочки и возможностью сделать выбор.
- Позже данная задача была несколько модифицирована другими исследователями. На глазах у животного, имеющего достаточно высокий уровень пищевой возбудимости, в один из двух (или трех) ящиков помещают корм. По истечении периода отсрочки, животное выпускают из клетки или убирают отделяющую его преграду. Его задача – выбрать ящик с кормом.
- Успешное решение теста на отсроченные реакции считается доказательством наличия у животного мысленного представления о спрятанном предмете (его образа), т.е. существования какой-то активности мозга, которая в этом случае подменяет информацию от органов чувств. С помощью этого метода было проведено исследование отсроченных реакций у представителей различных видов животных и было продемонстрировано, что их поведение может направляться не только действующими в данный момент стимулами, но также и хранящимися в памяти следами, образами или представлениями об отсутствующих стимулах.
- В классическом тесте на отсроченные реакции представители различных видов проявляют себя по-разному. Собаки, например, после того как корм положен в один из ящиков, ориентируют тело по направлению к нему и сохраняют эту неподвижную позу в течение всего периода отсрочки, а по ее окончании сразу бросаются вперед и выбирают нужный ящик. Другие животные в подобных случаях не сохраняют определенной позы и могут даже разгуливать по клетке, что не мешает им тем не менее правильно обнаруживать приманку. У шимпанзе формируется не просто представление об ожидаемом подкреплении, но ожидание определенного его вида. Так, если вместо показанного в начале опыта банана после отсрочки обезьяны обнаруживали салат (менее ими любимый), то отказывались его брать и искали банан. Мысленные представления контролируют и гораздо более сложные формы поведения. Многочисленные свидетельства этого были получены и в специальных экспериментах, и в наблюдениях за повседневным поведением обезьян в неволе и естественной среде обитания.
- Одно из наиболее популярных направлений в анализе когнитивных процессов у животных – это анализ обучения «пространственным» навыкам с использованием методов водного и радиального лабиринтов.

Метод обучения в лабиринтах

- Метод лабиринта является одним из самых давних и широко распространенных методов изучения сложных форм поведения животных. Лабиринты могут иметь разную форму и, в зависимости от ее сложности, могут использоваться как при исследовании условно рефлекторной деятельности, так и для оценки когнитивных процессов животных. Перед подопытным животным, помещенным в лабиринт, ставится задача нахождения пути к определенной цели, чаще всего пищевой приманке. В некоторых случаях целью может служить убежище или другие благоприятные условия. Иногда при отклонениях животного от правильного пути оно получает наказание.
- В простейшем виде лабиринт имеет вид Т-образного коридора или трубки. В этом случае при повороте в одну сторону животное получает награду, при повороте в другую его оставляют без награды или даже наказывают. Более сложные лабиринты состоят из разных комбинаций Т-образных или подобных им элементов и тупиков, заход в которые расценивается как ошибки животного. Результаты прохождения животным лабиринта определяются, как правило, по скорости достижения цели и по количеству допущенных ошибок.
- Метод лабиринта позволяет изучать как вопросы, связанные непосредственно со способностью животных к обучению, так и вопросы пространственной ориентации, в частности роль кожно-мышечной и других форм чувствительности, памяти, способности к переносу двигательных навыков в новые условия, к формированию чувственных ощущений и т.д.
- Для изучения когнитивных способностей животных чаще всего используют радиальный и водный лабиринты.

Обучение в радиальном лабиринте

Методика изучения способности животных к обучению в радиальном лабиринте была предложена американским исследователем Д. Олтоном.

Обычно радиальный лабиринт состоит из центральной камеры и 8 (или 12) лучей, открытых или закрытых (называемых в этом случае отсеками, или коридорами). В опытах на крысах длина лучей лабиринта варьирует от 100 до 140 см. Для экспериментов на мышах лучи делают короче. Перед началом опыта в конец каждого коридора помещают пищу. После процедуры приучения к обстановке опыта голодное животное сажают в центральный отсек, и оно начинает заходить в лучи в поисках пищи. При повторном заходе в тот же отсек животное пищи больше не получает, а такой выбор классифицируется экспериментатором как ошибочный.

По ходу опыта у крыс формируется мысленное представление о пространственной структуре лабиринта. Животные помнят о том, какие отсеки они уже посетили, а в ходе повторных тренировок «мысленная карта» данной среды постепенно совершенствуется. Уже после 7–10 сеансов обучения крыса безошибочно (или почти безошибочно) заходит только в те отсеки, где есть подкрепление, и воздерживается от посещения тех отсеков, где она только что была.

Метод радиального лабиринта позволяет оценивать: формирование пространственной памяти животных; соотношение таких категорий пространственной памяти, как рабочая и референтная.

Рабочей памятью называют обычно сохранение информации в пределах одного опыта.

Референтная память хранит информацию, существенную для освоения лабиринта в целом.

Деление памяти на краткосрочную и долгосрочную основано на другом критерии – на продолжительности сохранения следов во времени.

Работы с радиальным лабиринтом позволили выявить у животных (главным образом крыс) наличие определенных стратегий поиска пищи.

В самой общей форме такие стратегии подразделяются на алло- и эгоцентрические: при аллоцентрической стратегии животное при поиске пищи полагается на свое мысленное представление о пространственной структуре данной среды; эгоцентрическая стратегия основана на знании животным конкретных ориентиров и сопоставлении с ними положения своего тела.

Такое деление в большой степени условно, и животное, в особенности в процессе обучения, может параллельно использовать элементы обеих стратегий. Доказательства использования крысами аллоцентрической стратегии (мысленной карты) базируются на многочисленных контрольных экспериментах, в ходе которых либо вводятся новые, «сбивающие» с пути ориентиры (или, наоборот, подсказки), либо меняется ориентация всего лабиринта относительно ранее неподвижных координат и т.д.

Обучение в водном лабиринте Морриса (водный тест)

- В начале 80–х гг. шотландский исследователь Р. Моррис предложил для исследования способности животных к формированию пространственных представлений использовать «водный лабиринт». Метод приобрел большую популярность, и его стали называть «водным лабиринтом Морриса».
- Принцип метода заключается в следующем. Животное (обычно мышь или крысу) выпускают в бассейн с водой. Из бассейна нет выхода, но имеется невидимая (вода замутнена) подводная платформа, которая может послужить убежищем: отыскав ее, животное может выбраться из воды. В следующем опыте животное через некоторое время выпускают плавать уже из другой точки периметра бассейна. Постепенно время, которое проходит от пуска животного до отыскания платформы, укорачивается, а путь упрощается. Это свидетельствует о формировании у него представления о пространственном расположении платформы на основе внешних по отношению к бассейну ориентиров. Подобная мысленная карта может быть более или менее точной, а определить, в какой степени животное помнит положение платформы, можно, переместив ее в новое положение. В этом случае время, которое животное проведет, плавая над старым местоположением платформы, будет показателем прочности следа памяти.
- Создание специальных технических средств автоматизации эксперимента с водным лабиринтом и программного обеспечения для анализа результатов позволило использовать такие данные для точных количественных сравнений поведения животных в тесте.

«Мысленный план» лабиринта

- Одним из первых гипотезу о роли представлений в обучении животных выдвинул Э. Толмен в 30–х гг. XX в. (1997). Исследуя поведение крыс в лабиринтах разной конструкции, он пришел к выводу, что общепринятая в то время схема «стимул-реакция» не может удовлетворительно описать поведение животного, усвоившего ориентацию в такой сложной среде, как лабиринт. Толмен высказал предположение, что в период между действием стимула и ответной реакцией в мозге совершается определенная цепь процессов («внутренние, или промежуточные, переменные»), которые определяют последующее поведение. Сами эти процессы, по мнению Толмена, можно исследовать строго объективно по их функциональному проявлению в поведении.
- В процессе обучения у животного формируется «когнитивная карта» всех признаков лабиринта, или его «мысленный план». Затем на основе этого «плана» животное выстраивает свое поведение.
- Образование «мысленного плана» может происходить и в отсутствие подкрепления, в процессе ориентировочно-исследовательской активности. Этот феномен Толмен назвал латентным обучением.
- Сходных взглядов на организацию поведения придерживался И.С. Бериташвили (1974). Ему принадлежит термин – «поведение, направляемое образом». Бериташвили продемонстрировал способность собак к формированию представлений о структуре пространства, а также «психонервных образов» предметов. Ученики и последователи И.С. Бериташвили показали пути видоизменения и совершенствования образной памяти в процессе эволюции, а также в онтогенезе, базируясь на данных по пространственной ориентации животных.

Способность животных к ориентации в пространстве

Существует целый ряд подходов к исследованию формирования у животного пространственных представлений. Некоторые из них связаны с оценкой ориентации животных в естественных условиях. Для изучения пространственной ориентации в лабораторной обстановке чаще всего используют две методики – радиальный и водный лабиринты. Роль пространственных представлений и пространственной памяти в формировании поведения в основном исследуется на грызунах, а также некоторых видах птиц.

Экспериментальное изучение, главным образом при помощи методов лабиринтов, способности животных ориентироваться в пространстве, показало, что при отыскании пути к цели животные могут использовать разные способы, которые по аналогии с прокладыванием морских путей эти способы называют:

- счислением пути;
- использованием ориентиров;
- навигацией по карте.

Животное может одновременно пользоваться всеми тремя способами в разных комбинациях, т.е. они взаимно не исключают друг друга. Вместе с тем эти способы принципиально различаются по природе той информации, на которую животное опирается при выборе того или иного поведения, а также по характеру тех внутренних «представлений», которые у него при этом формируются.

Счисление пути

Счисление пути – наиболее примитивный способ ориентации в пространстве; он не связан с внешней информацией.

Животное отслеживает свое перемещение, а интегральная информация о пройденном пути, по-видимому, обеспечивается соотношением этого пути и затраченного времени.

Данный способ неточен, и именно из-за этого у высокоорганизованных животных его практически нельзя наблюдать в изолированном виде.



Использование ориентиров

Использование ориентиров нередко сочетается со «счислением пути». Этот тип ориентации в большой степени близок формированию связей типа «стимул-реакция».

Особенность «работы по ориентирам» состоит в том, что животное использует их строго поочередно, «по одному».

Путь, который запоминает животное, представляет собой цепь ассоциативных связей.

Ориентация по местности

- При ориентации по местности («навигации по карте») животное использует встречающиеся ему предметы и знаки как точки отсчета для определения дальнейшего пути, включая их в интегральную картину представлений о местности.
- Многочисленные наблюдения за животными в среде их естественного обитания показывают, что они прекрасно ориентируются на местности, используя те же способы. Каждое животное хранит в своей памяти мысленный план своего участка обитания

Экспериментальное исследование ориентации на местности

- Так, эксперименты, проведенные на мышах, показали, что грызуны, обитавшие в большом вольере, представившем собой участок леса, прекрасно знали расположение всех возможных убежищ, источников корма, воды и т.д. Сова, выпущенная в этот вольер, оказывалась способной поймать лишь отдельных молодых зверьков. В то же время, когда мышей и сов в вольер выпускали одновременно, совы вылавливали практически всех грызунов в течение первой же ночи. Мыши, не успевшие сформировать когнитивный план местности, не способны были найти нужных укрытий.
- Огромное значение имеют мысленные карты и в жизни высокоорганизованных животных. Так, по утверждениям Дж. Гудолл (1992), «карта», хранящаяся в памяти шимпанзе, позволяет им легко находить пищевые ресурсы, разбросанные на площади 24 кв. км в пределах заповедника Гомбе, и сотен кв. км у популяций, обитающих в других частях Африки.
- Пространственная память обезьян хранит не только расположение крупных источников пищи, например больших групп обильно плодоносящих деревьев, но и местонахождение отдельных таких деревьев и даже одиночных термитников. В течение, по крайней мере нескольких недель, они помнят о том, где происходили те или иные важные события, например конфликты между сообществами. Многолетние наблюдения В. С. Пажетнова (1991) за бурыми медведями в Тверской области позволили объективно охарактеризовать, какую роль играет мысленный план местности в организации их поведения. По следам животного натуралист может воспроизвести детали его охоты на крупную добычу, перемещения медведя весной после выхода из берлоги и в других ситуациях. Оказалось, что медведи часто используют такие приемы, как «срезание пути» при одиночной охоте, обход жертвы за многие сотни метров и др. Это возможно лишь при наличии у взрослого медведя четкой мысленной карты района своего обитания.

Латентное обучение

- По определению У. Торпа, латентное обучение – это «...образование связи между индифферентными стимулами или ситуациями в отсутствие явного подкрепления».
- Элементы латентного обучения присутствуют практически в любом процессе обучения, но могут быть выявлены только в специальных опытах.
- В естественных условиях латентное обучение возможно благодаря исследовательской активности животного в новой ситуации. Оно обнаружено не только у позвоночных. Эту или сходную способность для ориентации на местности используют, например, многие насекомые. Так, пчела или оса, прежде чем улететь от гнезда, совершает «рекогносцировочный» полет над ним, что позволяет ей фиксировать в памяти «мысленный план» данного участка местности.
- Наличие такого «латентного знания» выражается в том, что животное, которому предварительно дали ознакомиться с обстановкой опыта, обучается быстрее, чем контрольное, не имевшее такой возможности.

Обучение «выбору по образцу»

«Выбор по образцу» – один из видов когнитивной деятельности, также основанный на формировании у животного внутренних представлений о среде. Однако в отличие от обучения в лабиринтах, этот экспериментальный подход связан с обработкой информации не о пространственных признаках, а о соотношениях между стимулами – наличии сходства или отличия между ними.

Метод «выбора по образцу» был введен в начале XX в. Н.Н. Ладыгиной-Котс и с тех пор широко используется в психологии и физиологии. Он состоит в том, что животному демонстрируют стимул-образец и два или несколько стимулов для сопоставления с ним, подкрепляя выбор того, который соответствует образцу.

Существует несколько вариантов «выбора по образцу»:

- выбор из двух стимулов – альтернативный;
- выбор из нескольких стимулов – множественный;
- отставленный выбор – подбор «пары» предъявленному стимулу животное производит в отсутствие образца, ориентируясь не на реальный стимул, а на его мысленный образ, на представление о нем.

Когда животное выбирает нужный стимул, оно получает подкрепление. После упрочения реакции стимулы начинают варьировать, проверяя, насколько прочно животное усвоило правила выбора. Следует подчеркнуть, что речь идет не о простой выработке связи между определенным стимулом и реакцией, а о процессе формирования правила выбора, основанного на представлении о соотношении образца и одного из стимулов.

Успешное решение задачи при отставленном выборе также заставляет рассматривать данный тест как способ оценки когнитивных функций мозга и использовать его для изучения свойств и механизмов памяти.

Используются в основном две разновидности этого метода:

- выбор по признаку сходства с образцом;
- выбор по признаку отличия от образца.

Символьный, или знаковый, выбор по образцу

- Отдельно надо отметить так называемый символьный, или знаковый, выбор по образцу. В этом случае животное обучают выбирать стимул А при предъявлении стимула Х и стимул В – при предъявлении Y в качестве образца. При этом стимулы А и Х, В и Y не должны иметь ничего общего между собой. В обучении по этой методике на первых порах существенную роль играют чисто ассоциативные процессы – заучивание правила «если..., то...».
- Первоначально опыт ставился так: экспериментатор показывал обезьяне какой-либо предмет – образец, а она должна была выбрать такой же из других предлагаемых ей двух или более предметов. Затем на смену прямому контакту с животным, когда экспериментатор держал в руках стимул-образец и забирал из рук обезьяны выбранный ею стимул, пришли современные экспериментальные установки, в том числе и автоматизированные, полностью разделившие животное и экспериментатора. В последние годы для этой цели используют компьютеры с монитором, чувствительным к прикосновению, а правильно выбранный стимул автоматически перемещается по экрану и останавливается рядом с образцом.
- Иногда ошибочно считают, что обучение «выбору по образцу» – это то же самое, что выработка дифференцировочных УР. Однако это не так: при дифференцировке происходит только образование реакции на присутствующие в момент обучения стимулы.
- При «выборе по образцу» основную роль играет мысленное представление об отсутствующем в момент выбора образце и выявление на его основе соотношения между образцом и одним из стимулов. Метод обучения выбору по образцу наряду с выработкой дифференцировок используется для выявления способности животных к обобщению.

Теория инсайта (по А.Лурия)

- Первая теория принадлежит американскому психологу Иерксу. Ее называют теорией инсайт, что по-русски означает озарение, проникновение, изобретение.
- Теория эта заключается в том, что обезьяна отличается от остальных животных тем, что у ней есть признаки разума; она пытается решить задачу, она чувствует бесплодность своих попыток и вдруг ее озаряет мысль. Эта мысль и есть инсайт; это и лежит в основе ее интеллектуального поведения.
- Как оценить эту теорию? Эта теория была хороша тем, что она обратила внимание исследователя на те факты, которые раньше игнорировались, то есть на те факты, сближающие поведение животного с человеческим поведением.
- Но отрицательная сторона этой теории заключается в том, что, описывая некоторые факты, она не раскрывает их механизмов, но просто описательно констатирует нечто близкое к интеллекту, давая в конечном счете идеалистическую интерпретацию.

Теория научения (по А.Лурия)

- Второй теорией является теория ряда американских авторов, различных по своим подходам, но объединяющихся тем, что они отличают вообще интеллектуальный характер за этими описываемыми фактами; они считают, что все эти факты, не говоря о назначении интеллектуального у животных, что они говорят только о сложных формах навыков, встречающихся у животных, к этим авторам относится Торндайк и из современных — очень интересный крупный американский психолог Скиннер. Скиннер провел ряд опытов, по своей структуре очень близких, к тем, что делал Кёлер. Эти опыты его заключаются в следующем.
- Что характерно для этой теории? То, что она отрицает интеллектуальный характер этих форм поведения, и, что нет принципиальной разницы между образованием навыка и интеллектуальным поведением; и тут и там сторонники этой теории видят отбор удачных движений и закрепление тех из них, которые подкрепляются.

Анализ теории научения (по А.Лурия)

- Как оценить эту теорию? Она являлась безусловным прогрессом по сравнению с прежними теориями, потому, что она имеет аналитический характер и исходит не из антропоморфических представлений, то есть не из кажущей близости этого поведения к поведению человека, но подвергала анализу составные элементы поведения, она, как бы исторически, подходит к сложным формам поведения. Тем самым, эта теория представляет интересный прогресс, ибо что может быть научно прогрессивным, чем пытаться отходить от простого впечатления, от фактов и заменять впечатление анализом фактов?
- Однако эта теория имеет и отрицательные стороны. Она просматривала самое существенное, что есть в интеллектуальном поведении животного и что отличает вот эту форму двухфазного приспособительного поведения от более элементарных форм поведения животных.
- Очень существенную критику этой теории дал русский физиолог Протопопов. Он тоже исходил из этой аналитической теории, принципиально такой же, как и теория Скиннера, исследовал животных в аналогичных ситуациях. Свои опыты он назвал «стимул — преграда», потому, что стимул или известная цель давались им в условиях преграды. Но Протопопов показал, что те движения, из которых отбираются нужные, вовсе не такие случайные. Движения животных, которые находятся в ситуации стимул — преграда, вовсе являются не случайными, не хаотичными. Животные отражают предметное строение ситуации, и этот предметный характер ситуации направляет их движение. Поэтому нажим на педаль, которой отворяется дверь, является не случайным, а результатом действенного анализа, в котором движения животного уподобляются ситуации, в которой оно находится.

Перцепторная теория интеллектуального поведения или структурная теория В.Кёлера

- Теорию структурного характера восприятия Кёлер и использовал для объяснения интеллектуального поведения обезьян.
- Как вы помните, наблюдая поведения обезьяны, поставленной в сложные условия, Кёлер видел, что она сначала пытается решить задачу непосредственно, рвется к прямому решению цели, затем истощается и неподвижно сидит и смотрит на ситуацию. Вот в этот момент рассматривания ситуации, когда тормозятся ее движения и обезьяна смотрит на окружающую ситуацию, и, по мнению Кёлера, возникает «ага — переживание» или решение. Корни этого решения задачи, по Кёлеру, нужно искать не в явлении «инсайта», а в закономерностях целостного восприятия обезьяны. Обезьяна смотрит на цель, на палку, и эта цель и палка как бы объединяются в ее наглядном восприятии; этим замыкается известная целостная связь, в восприятии создается наглядная ситуационная связь между палкой и целью. Если эта связь замкнута в восприятии, она оказывается замкнутой и в действии. Ключом к интеллектуальному поведению обезьяна являются, по Кёлеру, не законы ее движения, а законы ее восприятия. Принципиально говоря, законы интеллектуального поведения, по Кёлеру, несколько не отличаются от законов целостного восприятия, и именно это, по мнению Кёлера, является ключом к механизмам, стоящим в основе интеллектуального поведения обезьяны.
- Теория Кёлера описана им в очень интересной книге «Интеллектуальная деятельность высших обезьян», переведенной и на русский язык.

Анализ теории В.Кёлера (по А.Лурия)

- Что имеется положительного в этой теории? То что теория описывает факты несравненно тоньше и лучше, чем описывает механистическая теория, и останавливается на своеобразии фактов, мимо которых проходила механистическая теория.
- Что же касается недостатков данной теории? То, что она считает, что интеллектуальных акт проявляется у обезьяны не в действии, а в пассивном восприятии. Именно поэтому она гипотетична, недоказуема; она предполагает, что наиболее сложные психические акты совершаются у обезьяны в тот момент, когда она ничего не делает и просто смотрит; однако очень сомнительно, что именно в этот пассивный момент восприятия происходят сложнейшие процессы, которые на ранних этапах развития должны быть непосредственно связаны с активной деятельностью.

Теория Бюлера (по А.Лурия)

- Бюлер не отрицает, что те факты, которые описал Кёлер, правильны, но считает трактовку этих фактов недостаточной. По его мнению, Кёлер описывает обезьяну, которая рассматривает внешние объекты так, как будто бы она никогда в жизни раньше с этими ситуациями не встречалась. Однако, справедливо говорит Бюлер, у обезьяны имеется богатый прошлый опыт. Обезьяна — это животное, которое живет на деревьях. Ей случалось в прежнем опыте добывать плод, пригибая к себе ветку, или пользоваться веткой для того, чтобы сшибать плод. Нельзя, говорит Бюлер, объяснить интеллектуальное поведение обезьяны, не учитывая исторически ее прежний опыт. Перенос этого прежнего опыта неизбежно должен участвовать в решении сложных задач у обезьяны. Обезьяна выделяет выделяет из своего прежнего опыта то, что имело успех, и эти элементы прежнего опыта включаются в ситуацию решения данной задачи.
- Если Кёлер объяснил интеллектуальное поведение обезьяны законами восприятия, то Бюлер объясняет интеллектуальное поведение обезьяны законами памяти, то есть законами воспоминания элементов прежнего опыта, переносом прежнего опыта в новую ситуацию.

Анализ теории Бюлера (по А.Лурия)

- Ценным и положительным в теории Бюлера является экологический подход к жизни обезьян, то есть анализ интеллектуального поведения проводит, исходя из прежнего биологического опыта данного вида. В этом отношении теория Бюлера стоит значительно выше предыдущих теорий.
- Слабой стороной этой теории является недостаточный анализ, которому Бюлер подвергает факты, с которыми он имеет дело. Бюлер только предполагает факт переноса, который должен иметь место в поведении животного, но еще не предполагает опытов, которые бы изучали эти механизмы достаточно подробно.

Основные положения советской психологической школы (по А.Лурия) - 1

- **Первое положение.** Описание качественных особенностей интеллектуального поведения животных — имеет большое значение для понимания структуры наиболее сложных форм поведения.
- Интеллектуальное поведение животных никак не может быть понято как закрепление случайных, беспорядочных попыток решения задачи.
- Из чего мы исходим, когда пытаемся научно подойти к интеллектуальному поведению животных? Прежде всего мы исходим из того, что всякая форма приспособления животного к окружающим условиям среды есть известная активная деятельность, протекающая, однако, по рефлекторным законам. Иначе говоря, животное имеет известные потребности, оно отражает условия внешней среды, хранит программу своего прежнего поведения, осуществляет известные направленные пробы, корректирует эти пробы, если они не дают нужного эффекта, но всегда приспособляется к условиям внешней среды в конкретной практической деятельности, иначе говоря, в конкретных двигательных актах. Животное никак не решает раньше что — то в уме с тем, чтобы потом осуществить это в деятельности, — оно пытается решить задачи в процессе активного приспособления к среде.
- Интересно, что исходя из этого, И. П. Павлов, ничуть не отрицая наличия интеллектуальных форм поведения обезьян, назвал мышление обезьяны ручным мышлением. Итак, первое положение нашего подхода к интеллектуальной деятельности заключается в том, что всякое приспособление к внешней среде осуществляется ими в процессе активной рефлекторной деятельности.

Основные положения советской психологической школы (по А.Лурия) - 2

- **Второе положение** заключается в признании того, что строение этой активной деятельности на разных этапах эволюции неодинаково и что только с точки зрения эволюции можно подойти к формированию у высших животных интеллектуальных форм поведения.
- На начальных этапах эволюции мы имеем дело с непосредственным изменением протоплазмы под влиянием внешних условий. Это медленные кратковременные формы пластичного изменения протоплазмы, которые осуществляются постепенно, сохраняя лишь краткие промежутки времени.
- На следующем этапе — сенсорной психики приспособление к внешним условиям среды пускается в ход отражением отдельных сигналов или отдельных свойств, действующих на среду и вызывающих программы инстинктивного поведения.
- На дальнейших этапах, сенсорное, элементарное отражение внешней среды занимается сложным перцептивным комплексным отражением, и животное начинает вырабатывать индивидуально — изменчивые формы поведения, приводя его в соответствии с внешним предметным миром. Именно, на этом этапе и возникает предметная деятельность животных; в зависимости от того, с какими предметами животное имеет дело, возникают те формы навыков, о которых мы говорили в прошлой лекции.
- Эта выработка приобретенных форм деятельности, соответствующих предметным условиям среды, является существенным этапом для развития сложных индивидуальных форм поведения. Механизм этих форм поведения и изучается физиологией высшей нервной деятельности.

Основные положения советской психологической школы (по А.Лурия) - 3

- Что же возникает на еще более сложных этапах эволюции? Здесь возникает отражение не только отдельных свойств или предметов, но и целых отношений между предметами. Но это отражение отношений между предметами возникает не пассивно, а всегда в процессе деятельности животного.
- Эта деятельность, в процессе которой возникает отражение сложных отношений, называется ориентировочной или ориентировочно исследовательской деятельностью. Эта ориентировочно — исследовательская деятельность еще очень мало выражена на низших этапах развития позвоночных; она начинает занимать все большее место лишь на позднейших этапах эволюции, развиваясь вместе с формированием сложных структур коры головного мозга.
- У собак, которые охотятся за дичью, эта ориентировочная деятельность приобретает уже достаточно сложную форму; но в особо сложную форму она разрастается у обезьян. Если наблюдать за обезьяной в клетке, то можно видеть, что она ни минуты не сидит в покое.. Обезьяна, как говорит Павлов, занимается все время «бескорыстной» ориентировочной деятельностью: она имеет дело не только с вещами, которые годны для пищи, которые можно сунуть в рот и съесть, но и с любыми вещами, которые ощупывает, обнюхивает, которые практически анализирует, в которых ориентируется.
- Поэтому не простое впечатление от предметов, а эта ориентировочно — исследовательская деятельность является той основой, из которой вырастает интеллектуальное поведение.
- Павлов ставил целый ряд опытов над обезьянами. Один из его опытов заключается в следующем. Обезьяне давался ящик, в котором была скрыта приманка, в ящике имелась треугольная прорезь. Обезьяне давались палки с разными сечениями — круглым, квадратным, треугольным. И Павлов смотрел, как она выбирает палку, которой можно открыть замок, соответствующий треугольному отверстию. Такого типа опыты показывают, что сначала обезьяна делает попытки не специфические, затем начинает обнюхивать, ощупывать предметы и, наконец, в процессе ориентировочной деятельности возникает правильный выбор адекватного предмета.
- Имеются все основания думать, что возникновение правильного решения есть результат не предварительного умственного действия у обезьяны, а происходит в процессе «ручного мышления», то есть в процессе непосредственной ориентировочной деятельности. Исходя из этого, мы будем искать подходы к интеллектуальному поведению обезьяны не просто в восприятии, не просто в памяти, но в ориентировочно — исследовательской деятельности обезьяны, в процессе которого выделяются, сопоставляются нужные признаки. Если эти признаки соответствуют нужным, действие оказывается успешным и оно кончается, а если они оказываются не соответствующими нужным, действие продолжается.

Основные положения советской психологической школы (по А.Лурия) - 4

- Эта схема построения и привела физиологов и психологов к новой концепции поведения животных. Эта концепция отличается от классической концепции, трехчленной рефлекторной дуги (стимул, внутренняя реакция и переработка). Адекватной для объяснения поведения животных является не трехчленная дуга, а четырехчленная схема, или схема сложного рефлекторного кольца, в которую включается сложная ориентировочно — исследовательская деятельность животного.
- Известные задачи, поставленные средой, вызывают у обезьяны сложную ориентировочную деятельность, приводящую к ряду проб; эти пробы выливаются в ряд операций, которые постепенно сравниваются с исходными условиями. Если выработанные пути согласуются с исходными условиями — задача разрешена, действие прекращается. Если такая согласованность не имеет места и действие не соответствует исходным явлениям — оно продолжается. В результате возникает такой сложный процесс: проба, операция, сличение и выход, если пробы соответствуют исходным. Американские психологи называют эту схему T — O — T — E, то есть это проба — операция — проба — результат. Видный советский физиолог, профессор Анохин называет — механизмом акцептора действия. Соответственно этому последнему представлению, определенные условия внешней среды ставят перед животным соответствующую задачу, и у животного возникает известный образ того, как нужно было бы решать задачу. Если действие не соответствует намеченной цели, возникает рассогласование операции и исходного измерения; в этом случае в мозгу идут обратные сигналы о несоответствии действия, и действие снова продолжается. Если же действие оказывается согласованным с исходным намерением — попытки дальнейших проб прекращаются.
- Аппарат намерения, или образа, или акцептора действия, иначе говоря, механизм сличения намерения и данной операции, является важнейшим элементом для любых и особенно сложнейших саморегулирующих форм поведения, и его нужно иметь ввиду, анализируя сложное строение интеллектуальной деятельности.
- Таким образом, возникает четырехчленная структура сложнейшего поведения животного, раздражитель — центральная переработка, совершающаяся в процессе ориентировочной деятельности — создание известной схемы решения — действие, адекватное существованию нужной задачи.
- Так возникает сложнейшее поведение как саморегулирующаяся система.