

Сочинение по тексту

СОЧИНЕНИЕ С2.2.

С2К1 Понимание смысла фрагмента текста

- Экзаменуемый дал верное объяснение содержания фрагмента. Ошибок в интерпретации нет.
- 2
- Экзаменуемый дал в целом верное объяснение содержания фрагмента, но допустил 1 ошибку в его интерпретации.
- 1
- Экзаменуемый дал неверное объяснение содержания фрагмента текста,
- **или**
- объяснение содержания фрагмента в работе экзаменуемого отсутствует.
- 0

С2К2 Наличие примеров-аргументов

- Экзаменуемый привёл из текста 2 примера-аргумента, которые соответствуют объяснению содержания данного фрагмента.
- 2
- Экзаменуемый привёл 2 примера-аргумента, которые соответствуют объяснению содержания данного фрагмента: 1 пример из исходного текста и 1 пример не из исходного текста,
- **или**
- экзаменуемый привёл из текста 1 пример-аргумент, который соответствует объяснению содержания данного фрагмента.
- 1
- Экзаменуемый не привёл ни одного примера-аргумента, объясняющего содержание данного фрагмента,
- **или**
- экзаменуемый привёл в качестве примера-аргумента данную в задании цитату или её часть,
- **или**
- экзаменуемый привёл примеры-аргументы не из прочитанного текста.
- 0

С2К3 Смысловая цельность, речевая связность и последовательность изложения

- Работа экзаменуемого характеризуется смысловой цельностью, речевой связностью и последовательностью изложения: - логические ошибки отсутствуют, последовательность изложения не нарушена; - в работе нет нарушений абзацного членения текста.
- 2
- Работа экзаменуемого характеризуется смысловой цельностью, связностью и последовательностью изложения, **но** допущена 1 логическая ошибка,
- **и/или**
- в работе имеется 1 нарушение абзацного членения текста.
- 1
- В работе экзаменуемого просматривается коммуникативный замысел, **но** допущено более 1 логической ошибки,
- **и/или**
- имеются 2 случая нарушения абзацного членения текста.

С2К4 Композиционная стройность

- Работа характеризуется композиционной стройностью и завершённостью, ошибок в построении текста нет.
- 1
- Работа лишена композиционной стройности, продуманности и завершённости.
- 0

Этапы работы над сочинением

1. Прочитать исходный текст части 2, выделить в нём указанный в задании С2.2. фрагмент, вдуматься в смысл фрагмента, проникнув в авторский замысел, осознав явные и скрытые значения, поняв значение всех входящих в выделенный фрагмент слов и фраз, выделить позицию автора
2. Сформулировать собственное мнение о смысле фрагмента текста
3. Привести 2 аргумента, подтверждающие правильность, подтверждающие понимания смысла фрагмента
4. Побрать из исходного текста 2 примера, подкрепляющие вашу аргументацию
5. Приводя примеры, следует цитировать или указывать в скобках номера предложений
6. Надо оформить текста композиционно: это должно быть рассуждение, то есть тезис, доводы и вывод, а также вступление и заключение

Этапы работы над сочинением

7. Объём сочинения должно быть больше 50 слов
8. Писать аккуратно, чтобы экзаменатор мог без труда прочитать написанное

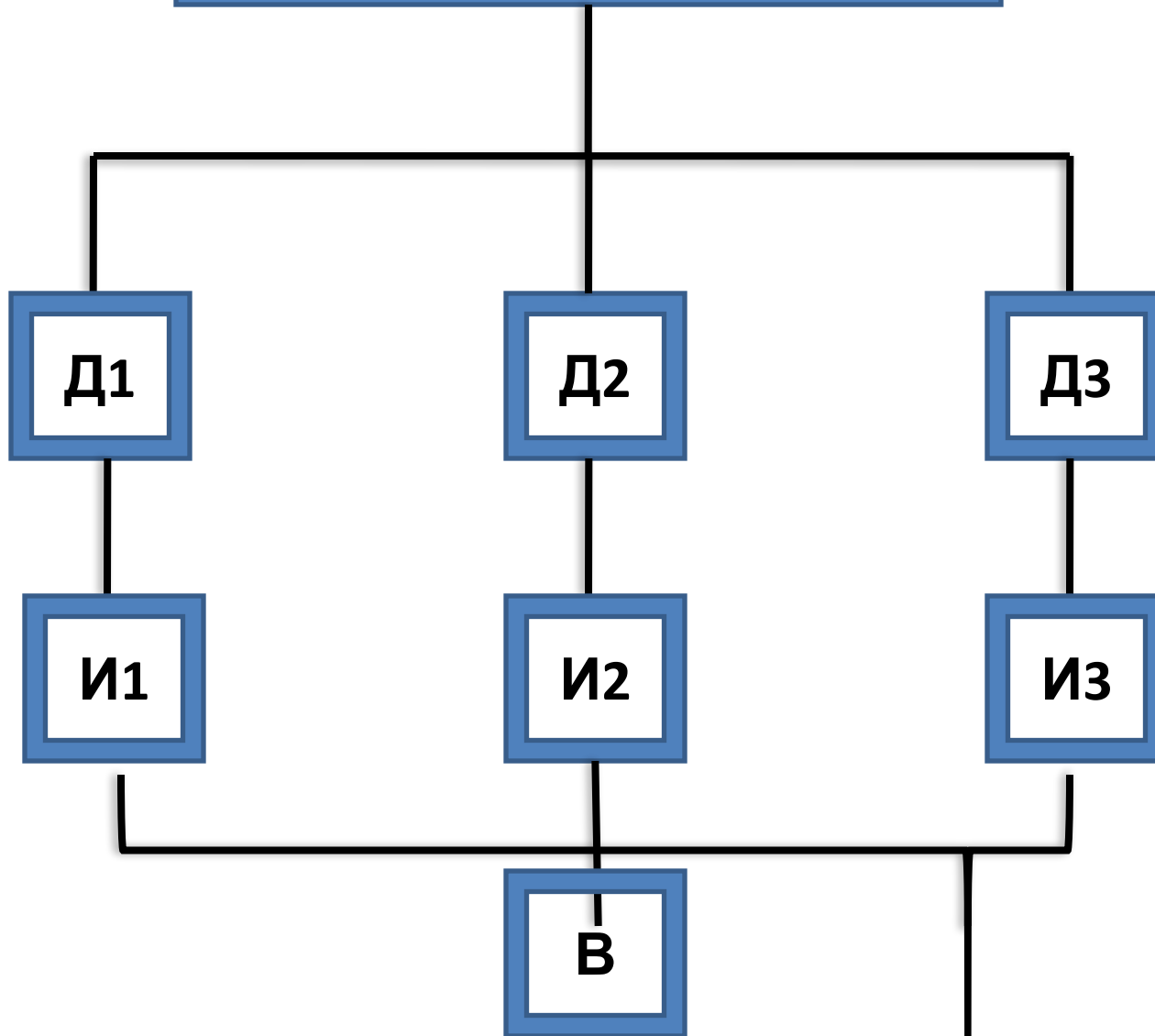
Определяемся в понятиях

- Что такое тема текста?
- Это то, о чём говорится в тексте, смысловое ядро текста. Чтобы определить тему текста, надо задуматься над вопросом: «О чём текст? Про что в нём говорится?»
- Что такое основная мысль?
- Это определённая идея, то, ради чего создаётся текст. Основная мысль передаёт авторскую позицию

Определяемся в понятиях

- Какие типы текста вы знаете?
- Повествование, описание, рассуждение
- Что такое повествование?
- Тип речи, в котором говорится о развивающихся событиях
- Что такое описание?
- Это тип речи, в котором раскрываются признаки предмета. Разновидность описаний портрет, интерьер, пейзаж, описание животного, растения, предмета
- Что такое рассуждение?
- Это тип речи, в котором выдвигается и доказывается тезис

**Тезис – то, что нужно
доказать**



Определяемся в понятиях

- Что такое тезис?
- Это положение, кратко излагающее какую-либо идею. Это та мысль, которая будет доказываться в рассуждении
- Что такое аргументация?
- Это приведение доводов с целью доказательства истинности тезиса
- Что такое иллюстрация?
- Иллюстрация – это конкретный пример, иллюстрирующий довод. Этот пример в вашем сочинении должен быть взят из предложенного текста

Типы рассуждений

- Индуктивные – представляют собой такой ход движения мысли, при котором от частного мы идём к общему, обобщению, то есть начинаем с примеров-доказательств, а потом приходим к выводу-тезису
- Дедуктивные – сначала рассматриваются общие положения, выдвигается тезис, а потом приводятся примеры, доказывающие тезис

С2К1. Понимание смысла фрагмента

Чтобы сформулировать ответ на вопрос, содержащийся в задании, надо:

- Определить основную мысль текста
- Определить микротему данного фрагмента
- Определить, как данный фрагмент связан с остальными
- Что хотел передать автор в данном фрагменте?
- Почему он включил данный фрагмент в текст?
- Каковы детали, представленные во фрагменте?
- Каков подтекст фрагмента?

Культура – это та верёвка, которую можно бросить утопающему и которой можно удушить своего соседа. Развитие культуры идёт столь же на пользу добра, сколько и на пользу зла. Растёт кротость – растёт жестокость, растёт альтруизм, но растёт и эгоизм. Дело не происходит так, чтобы с увеличением добра уменьшалось зло; скорее так, как при развитии электричества: всякое появление положительного электричества идёт параллельно с появлением отрицательного. Поэтому борьба между добром и злом не угасает, а обостряется; она и не может кончиться и не может. по-видимому, не кончиться.

***Рассмотрим пример.
Исходный текст***

Объясните, как вы понимаете смысл фразы: **«Культура – это та верёвка, которую можно бросить утопающему и которой можно удушить своего соседа. Развитие культуры идёт столь же на пользу добра, сколько и на пользу зла».**

Побеседуем

- Какова основная мысль текста?
- Культура может быть как орудием добра, так и орудием зла
- Как вы понимаете смысл метафоры с верёвкой?
- Когда культура может быть спасительницей, той верёвкой, которая вытягивает нас? Приведите примеры
- Когда культура может быть орудием убийства, не обязательно в прямом смысле? Приведите примеры

Объясните смысл последних фраз текста:
***«С того дня Славка почти позабыл
про всё на свете. Он ушёл в чтение
словаря, как уходят в дальнее
плавание – надолго и без оглядки...»***

(1)Славка заметил картину на тускло-зелёной стене биллиардной случайно. (2)Обычно она висела в тени, а в тот раз на неё падали лучи. (3)На картине было лунное море. (4)Сама луна скрывалась за светлыми облаками, но её лучи пронизывали воздух и рассыпали свет по высоким волнам. (5)Среди волн шёл двухмачтовый парусник. (6)Несмотря на волны, он шёл ровно и спокойно. (7)У него были сплошь дырявые паруса, и сквозь них виднелось небо, но всё равно он шёл уверенно. (8)В этих рваных и гордых парусах, в этой уверенности маленького судна была загадка. (9)Какая-то заманчивость и притягательная сила. (10)И была в лунном беспокойном просторе музыка – непохожая ни на что.

(11)Славка молча привёл за руку слегка испуганную маму и только тогда шёпотом спросил:

– (12)Это что?

– (13)Это бриг «Меркурий». (14)Копия картины художника Айвазовского.

(15)Что тебя испугало?

(16)Славка досадливо поморщился. (17)Его ничего не пугало.(18)Просто он не хотел говорить громко, когда рядом тайна, мечта...

– (19)Почему рваные паруса?

– (20)Кажется, после боя.

(21) Это русский корабль, он сражался. (22)

Вражеских кораблей было много, а он один, но он победил.

– (23) Что такое "бриг"?

– (24) Ты же сам видишь – корабль...

– (25) Нет, почему "бриг"?

– (26) Ты меня уморишь, - сказала мама.

(27) Она не понимала! (28) У Славки отозвалось в душе звучание когда-то слышанных и забытых морских слов: «Бриг... брег... регата... фрегат... навигатор...»

(29) Это были слова про что-то загадочное, связанное с этим лунным морем. (30)

А

где их разгадка?

(31) Мама, вздохнув, повела Славку в библиотеку. (32) Там она отыскала старую книгу, которая называлась «Морской словарь».

– (33) Если хочешь и есть ещё вопросы, читай и разбирайся.

(34) Славка нашёл быстро. (35) Прочитал и почти ничего не понял. (36) Но незнакомые корабельные слова опять отозвались в нём странной зовущей музыкой.

(37) И он стал искать дальше, слово за словом. (38) С того дня Славка почти позабыл

про всё на свете. (39) Он ушёл в чтение словаря, как уходят в дальнее плавание

–

надолго и без оглядки...

(По В. Крапивину)

**С2. К1. ЭТО КРИТЕРИЙ,
ОЦЕНИВАЮЩИЙ ПОНИМАНИЕ
СМЫСЛА ФРАГМЕНТА ТЕКСТА.**

2 балла ставится в том случае, если экзаменуемый дал верное объяснение содержания фрагмента текста. При этом не учитывается полнота раскрытия смысла данного фрагмента. Это значит, что, если в указанной в задании части текста содержится несколько аспектов смысла, экзаменуемый может выбрать по своему усмотрению только один или некоторые из них и прокомментировать.

«По моему мнению смысл последних фраз текста заключается в том, что

Славка нашёл свою мечту и начал свой путь к ней.

В доказательство этого можно сказать, что желание побольше узнать о море, а может быть даже покорить эту стихию – это давняя мечта. Ведь

Славка

действительно прочувствовал всю прелесть этой тайны. Это видно в предложении номер 28 («У Славки отозвалось в душе звучание когда-то слышанных и заветных морских слов:

«Бриг...брег...регата...фрегат...навигатор...»)

Так же можно сказать, что в стремлении к желаемому юного мечтателя не

останавливают жизненные трудности. Потому что нужно действительно во что-

то верить, чего-то хотеть, чтобы упорно исследовать словарь, вникать в нелёгкие термины.

Получается, что юный Славка приобрёл мечту, движется к ней. Кто ведает,

достигнет ли он чего-либо, но мы знаем точно, что первым шагом, началом всего этого стал «Морской словарь»».

«Славка заметил картину на стене
бильярдной случайно. Корабль, волны,
паруса сразу поразили его.
Мальчик привел маму к картине и начал
задавать вопросы, которые вскоре
ее утомили. (26) Она дала сыну книгу
«Морской словарь». (32) Слава почти
ничего не понимал, но это еще больше
привлекало его.
Картина стала для мальчика чем-то
особенным, живым. Славку больше
ничего не интересовало кроме кораблей,
которые с тех пор глубоко запали
ему в душу. Мы часто не замечаем
волшебного и прекрасного, что так близко
к
нам, а усердно ищем это где-то далеко-
далеко, пока луч солнца не попадет на
предмет наших поисков».

(95 слов)



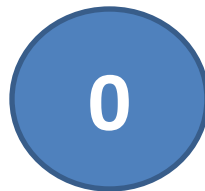
Интерпретация фрагмента в
основном верна, однако
экзаменуемый допустил
одну
существенную ошибку: мечта
о море и кораблях
появилась у Славки вовсе
не в тот
момент, когда он заметил
картину Айвазовского на
стене бильярдной, и не
тогда, когда
начал читать «Морской
словарь», а когда-то
раньше (предложения 18,
28).

«Славку поразила картина, потому что он мало что понял (8), как и моряк выходящий в открытое море, так и он знал лишь курс. Его затянул словарь, словно течение. Ему хотелось открывать новые земли, острова. Они были ему непонятны и неизвестны и ему хотелось узнать о них.

В данных предложениях использована метафора. **Славка представляется в виде моряка, а словарь в виде корабля. Неудивлюсь, если в будущем**

Славка возглавит такой же бриг».

(70 слов)



Здесь ученик предпринял попытку объяснить смысл последних фраз текста, но не сумел этого сделать. Попытка объяснить содержащееся в финале текста сочетание метафоры и сравнения (в работе это предложение выделено и подчёркнуто) не привела к успешной интерпретации фрагмента. На основании этого можно сделать вывод о несформированности в данном случае важного коммуникативного умения – умения создавать собственное связное высказывание на заданную тему на основе прочитанного

**С2. К2. ЭТО КРИТЕРИЙ,
ОЦЕНИВАЮЩИЙ НАЛИЧИЕ
ПРИМЕРОВ-АРГУМЕНТОВ В
РАБОТЕ..**



«Славка давно мечтал о море и парусниках.

Поэтому на него огромное впечатление произвела копия картины.

Мальчик увидел в ней тайну, загадку: «<...> **он не хотел говорить громко, когда рядом тайна, мечта...**» (18). Славка не хотел разрушать гармонию, которой для него была наполнена эта картина. Но, тем не менее, ему хотелось знать об интересующем его предмете больше. Мальчик очень хотел получить разгадку. Потому-то его мама и отыскала для него книгу «Морской словарь». Думаю, она поступила мудро – что, как словарь, может пояснить значение неизвестных слов? Словарь стал для Славки путём к заветной мечте: **он «слово за словом» приближался к ней (37). Поэтому Славка «ушёл в чтение словаря, как уходят в дальнее плавание – надолго и без оглядки...».**

Автор сравнил мечту мальчика – морские путешествия – с путешествием по словарю: может, мальчик никогда не побывает на море, но он узнает морскую жизнь из книги».

(138 слов)

В сочинении основные мысли экзаменуемого подтверждаются двумя примерами из текста, полностью соответствующими высказываниям, то есть являющимися примерами-аргументами (выделенные и подчёркнутые фрагменты сочинения).

«Фраза: «С того дня Славка почти позабыл про всё на свете. Он ушёл в чтение словаря, как уходит в дальнее плавание – надолго и без оглядки...» - увлекла Славку чтением словаря. Так почему ему стал интересен этот словарь?

Во-первых, потому что незнакомые корабельные слова затронули его душу: **«отозвались в нём странной зовущей музыкой» (36)**. Это заинтересовало его, а он в свою очередь захотел узнать всё больше и больше о кораблях.

Во-вторых, смысл фразы заключается в том, что Славка, заинтересованный чтением словаря, **«позабыл про всё на свете» (38)**, а мечта о море и кораблях стала ближе к реальности, поэтому он так усердно изучал этот словарь».

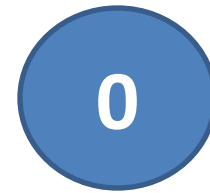
В работе два примера из текста, однако только один из них подтверждает мысли экзаменуемого, то есть является аргументом (выделенный и подчёркнутый фрагмент).

Вторая цитата (выделена в тексте жирным шрифтом) не служит обоснованием,

доказательством объяснения приведённых в задании фраз, а сама является частью одной из них

«Я понимаю смысл этих фраз так: мальчику очень нравятся корабли, но он про них мало знает и наконец у него появился настоящий «гид» по морскому миру. Теперь книги про море его самое главное занятие. «С того дня Славка почти позабыл про всё на свете». Значит Славка ушел в книгу с головой».

(51 слово)



- Цитата, смысл которой нужно объяснить в сочинении, не может служить аргументом для этого объяснения.