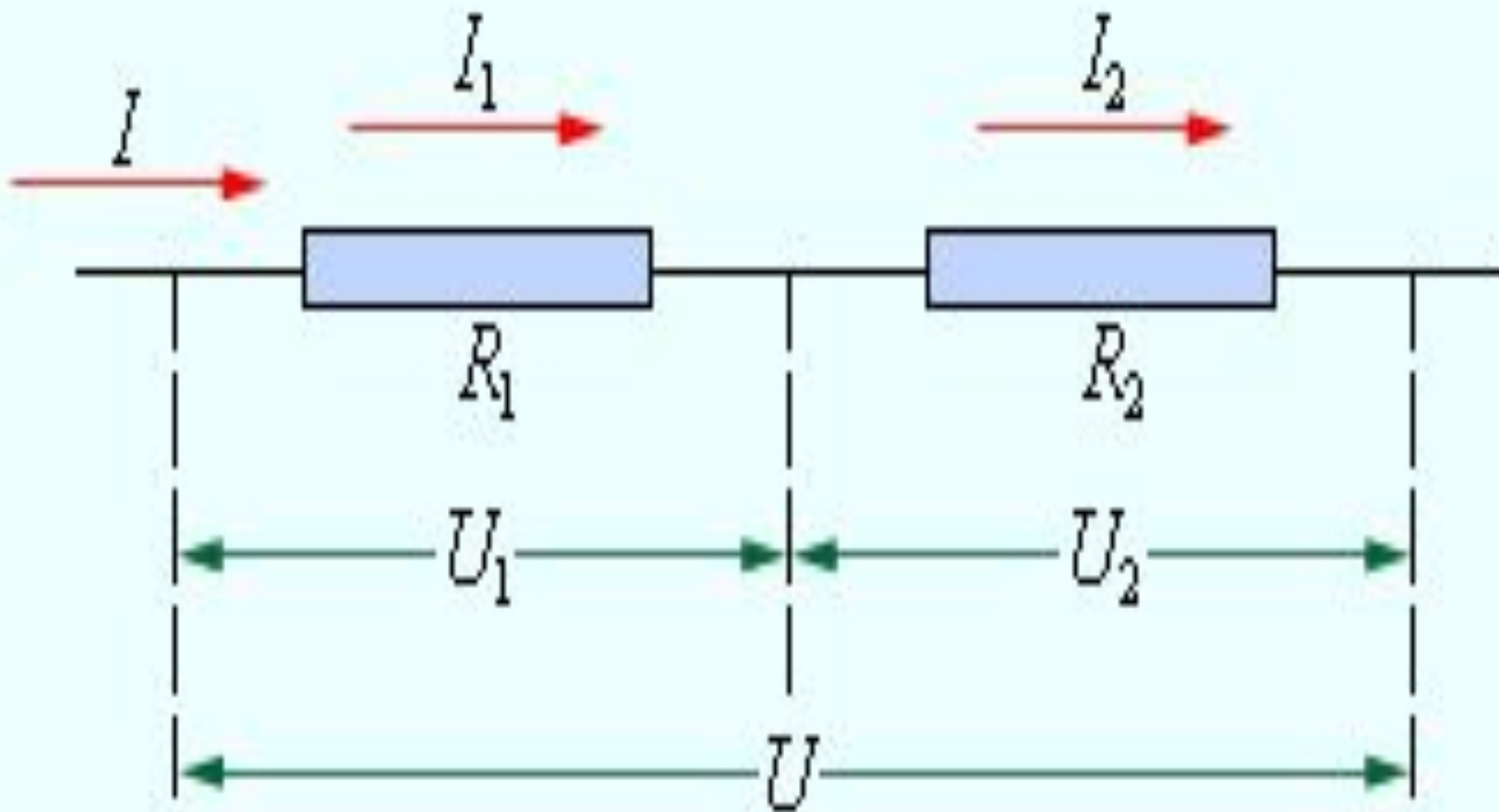


□ Последовательное и параллельное соединение проводников

Презентацию подготовила
преподаватель физики
ГАПОУ СО «ПАТ»
Рыгалова Н.И.

КАКОЕ СОЕДИНЕНИЕ ПРОВОДНИКОВ
ПРЕДСТАВЛЕНО НА РИСУНКЕ?



ПОСЛЕДОВАТЕЛЬНОЕ СОЕДИНЕНИЕ:

При последовательном соединении полное сопротивление цепи равно сумме сопротивлений отдельных проводников.

$$R = R_1 + R_2.$$

При последовательном соединении сила тока на любом участке электрической цепи одинакова.

$$I = I + I$$

при последовательном соединении напряжение U равно сумме напряжений на отдельных участках цепи: $U = U + U$

ЧЕМУ РАВНО ОБЩЕЕ СОПРОТИВЛЕНИЕ ЦЕПИ?

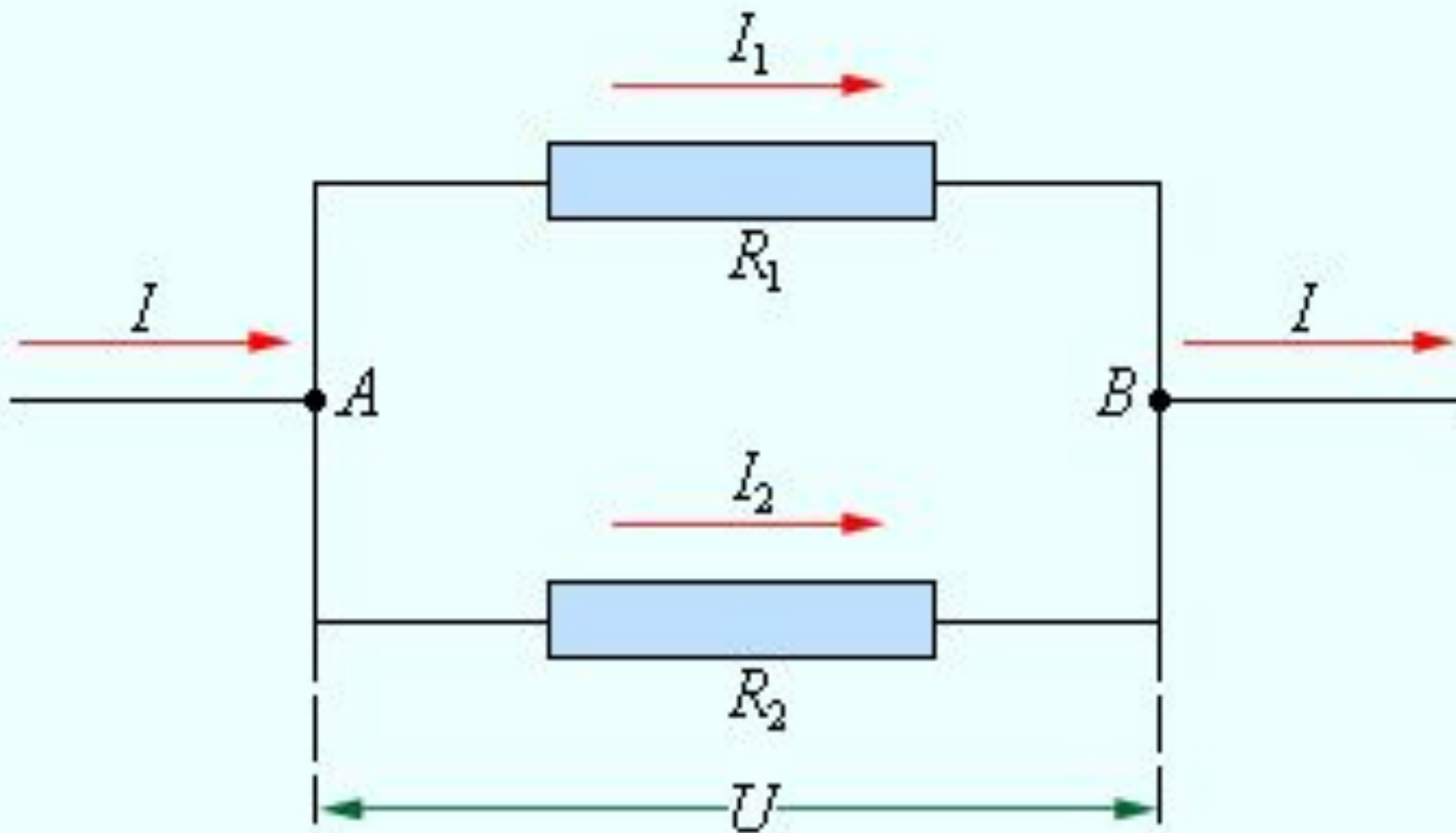
$$R_1 = 2 \text{ Ом} \quad R_2 = 3 \text{ Ом} \quad R_3 = 1 \text{ Ом} \quad R_4 = 2 \text{ Ом}$$

$$R_5 = 4 \text{ Ом}$$



$$R = \text{ Ом}$$

КАКОЕ СОЕДИНЕНИЕ ПРОВОДНИКОВ ПРЕДСТАВЛЕНО НА РИСУНКЕ?



ПАРАЛЛЕЛЬНОЕ СОЕДИНЕНИЕ:

Сила тока I в неразветвленной части цепи равна сумме сил токов I_1 и I_2 в параллельно соединенных проводниках R_1 и R_2 :

$$I = I_1 + I_2$$

Напряжение при параллельном соединении проводников одинаково на всех участках цепи: $U_1 = U_2 = U$

ПАРАЛЛЕЛЬНОЕ СОЕДИНЕНИЕ:

При параллельном соединении проводников величина, обратная общему сопротивлению цепи, равна сумме величин, обратных сопротивлениям параллельно включенных проводников.

$$\frac{1}{R} = \frac{1}{R_1} + \frac{1}{R_2}$$

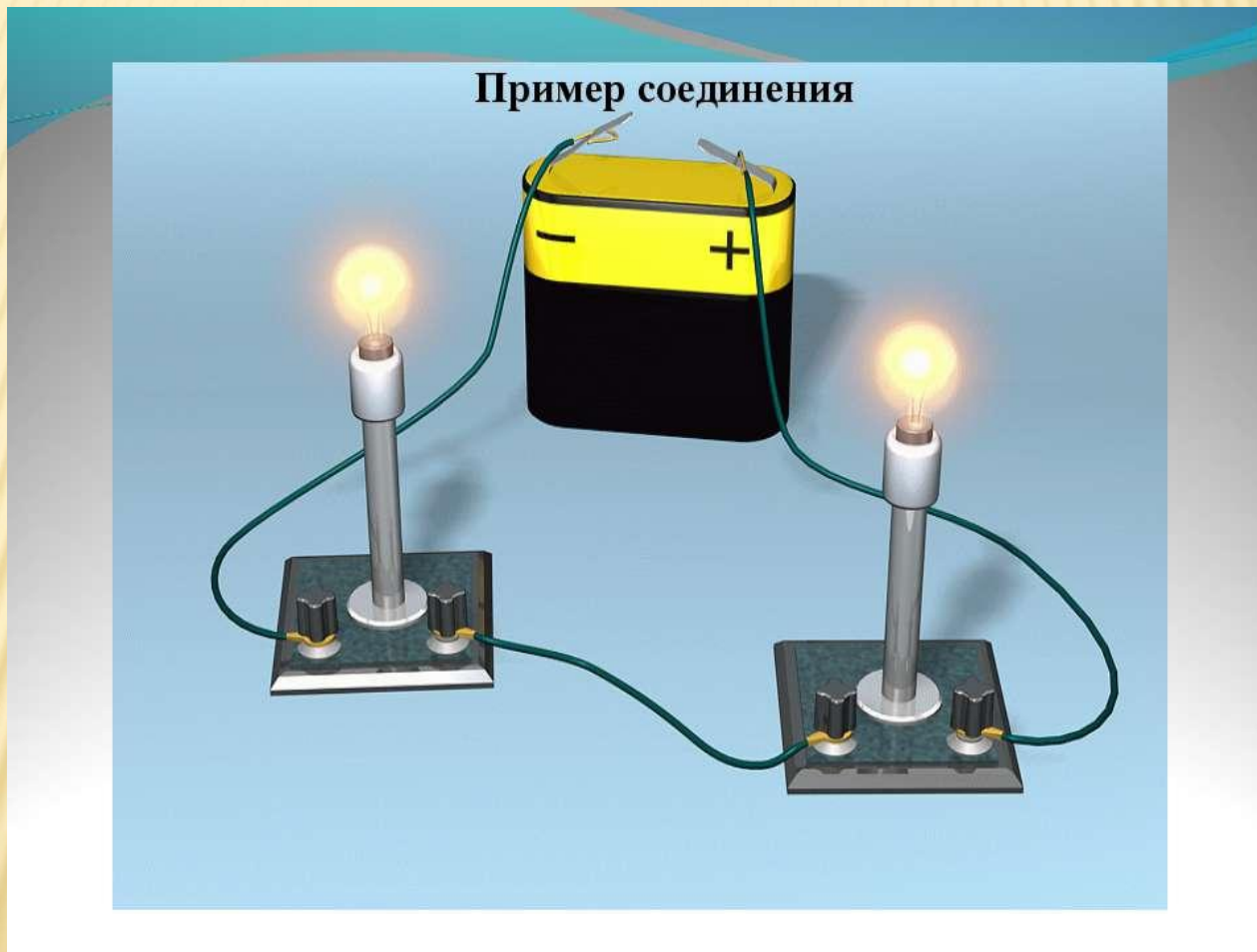
ВЫЧИСЛИТЬ ОБЩЕЕ СОПРОТИВЛЕНИЕ ЦЕПИ

$$R1 = 2 \text{ Ом}$$



$$R2 = 3 \text{ Ом}$$

КАКОЕ СОЕДИНЕНИЕ НА РИСУНКЕ?



Применение последовательного и параллельного соединений



Вставка рисунка

Вставка рисунка



Освещение в кухне

Ppt4WEB.ru

Вставка рисунка



Ppt4WEB.ru

Сидите прямо,
свободно,
не напрягаясь.

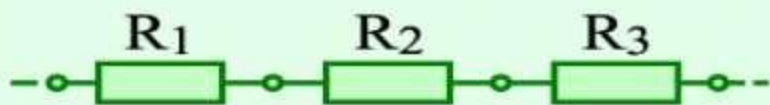
Расслабьте
плечи и
опустите

Физкультминутка

Вышейте
глубоко и
ровно
глазами

Вышейте
глубоко и
ровно

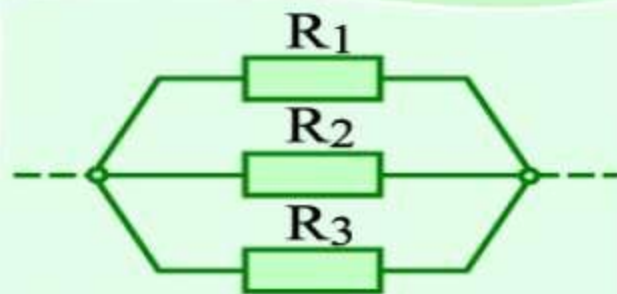
Законы последовательного и параллельного соединения



$$I = I_1 = I_2 = I_3$$

$$U = U_1 + U_2 + U_3$$

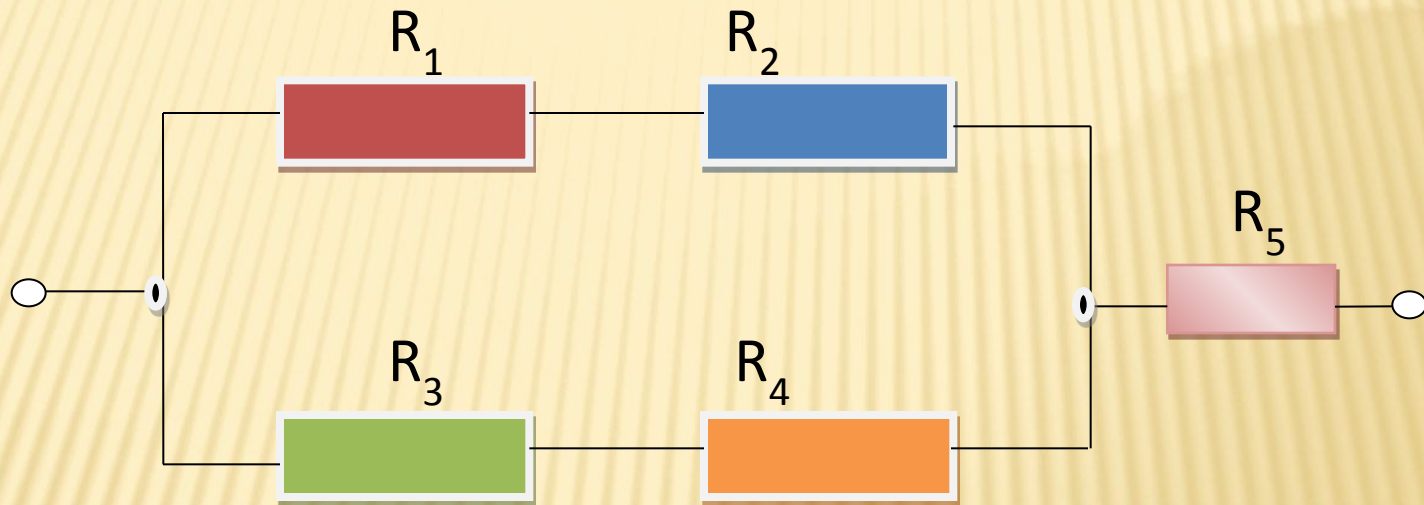
$$R = R_1 + R_2 + R_3$$

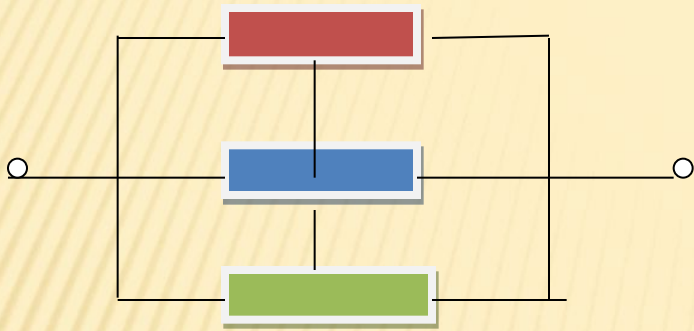


$$I = I_1 + I_2 + I_3$$

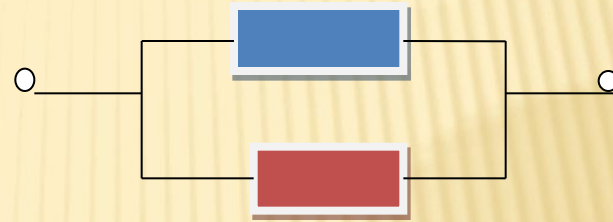
$$U = U_1 = U_2 = U_3$$

$$\frac{1}{R} = \frac{1}{R_1} + \frac{1}{R_2} + \frac{1}{R_3}$$

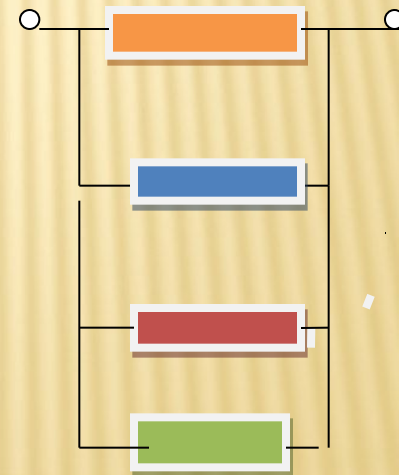
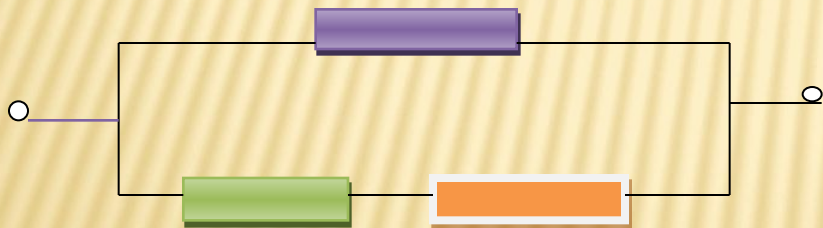




$$R_1 = 2 \text{ OM} \quad R_2 = 3 \text{ OM} \quad R_3 = 1 \text{ OM}$$



$$R_1 = 4 \text{ OM} \quad R_2 = 5 \text{ OM}$$



$$R_1 = R_2 = R_3 = R_4 = 2 \text{ OM}$$

ЗАКОН ОМА ДЛЯ УЧАСТКА ЦЕПИ:

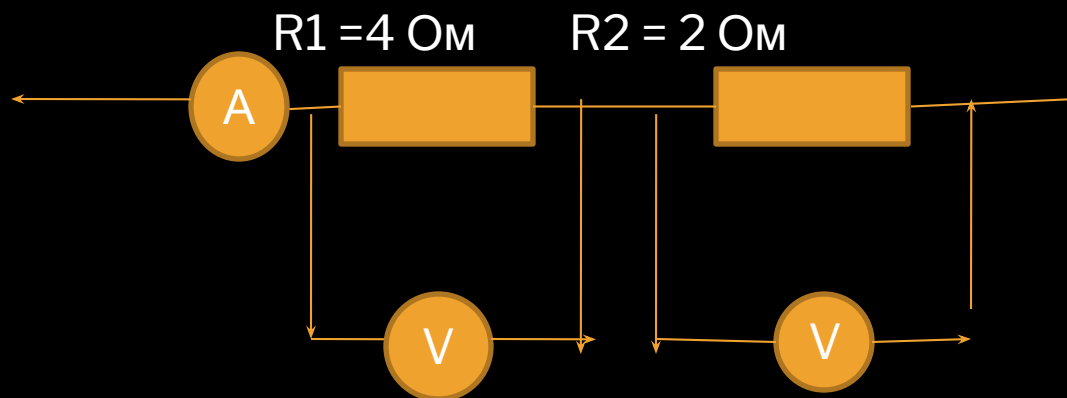
Сила тока в проводниках пропорциональна напряжению на его концах и обратно пропорциональна сопротивлению проводника.

$$I = \frac{U}{R}$$

ЗАДАЧА №1: КАКОВЫ ПОКАЗАНИЯ ВОЛЬТМЕТРОВ, ЕСЛИ АМПЕРМЕТР ПОКАЗЫВАЕТ 1,5 А ?

□

□

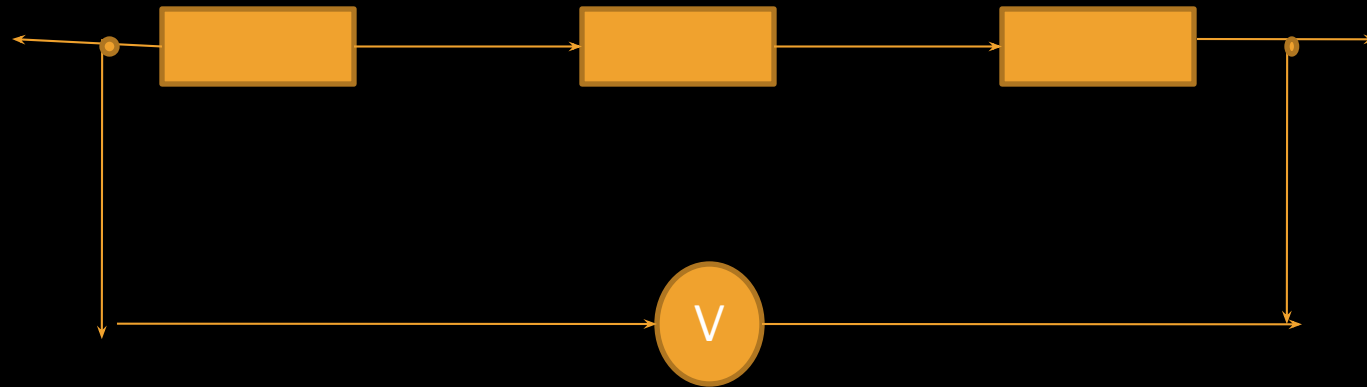


ЗАДАЧА №2: ОБЩЕЕ СОПРОТИВЛЕНИЕ УЧАСТКА ЦЕПИ РАВНО 10 ОМ. ОПРЕДЕЛИТЕ СОПРОТИВЛЕНИЕ ТРЕТЬЕГО ПРОВОДНИКА. КАКОВА СИЛА ТОКА НА УЧАСТКЕ ЦЕПИ, ЕСЛИ ВОЛЬТМЕТР ПОКАЗЫВАЕТ НАПРЯЖЕНИЕ 5 В.

$$R_1 = 2 \text{ Ом}$$

$$R_2 = 5 \text{ Ом}$$

$$R_3 = ?$$

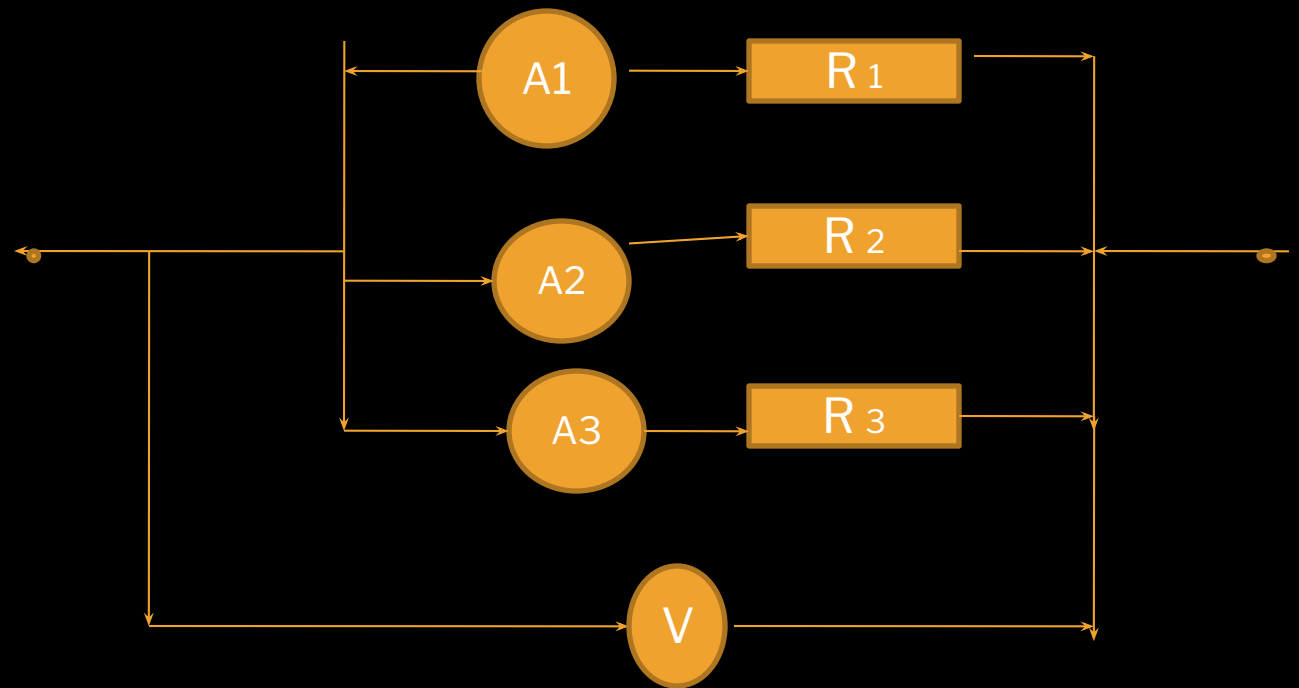


ЗАДАЧА №3: участок цепи состоит из трёх параллельно соединённых сопротивлений. амперметр А1 показывает силу тока 20 А. определите показания вольтметра и амперметров А2 и А3.

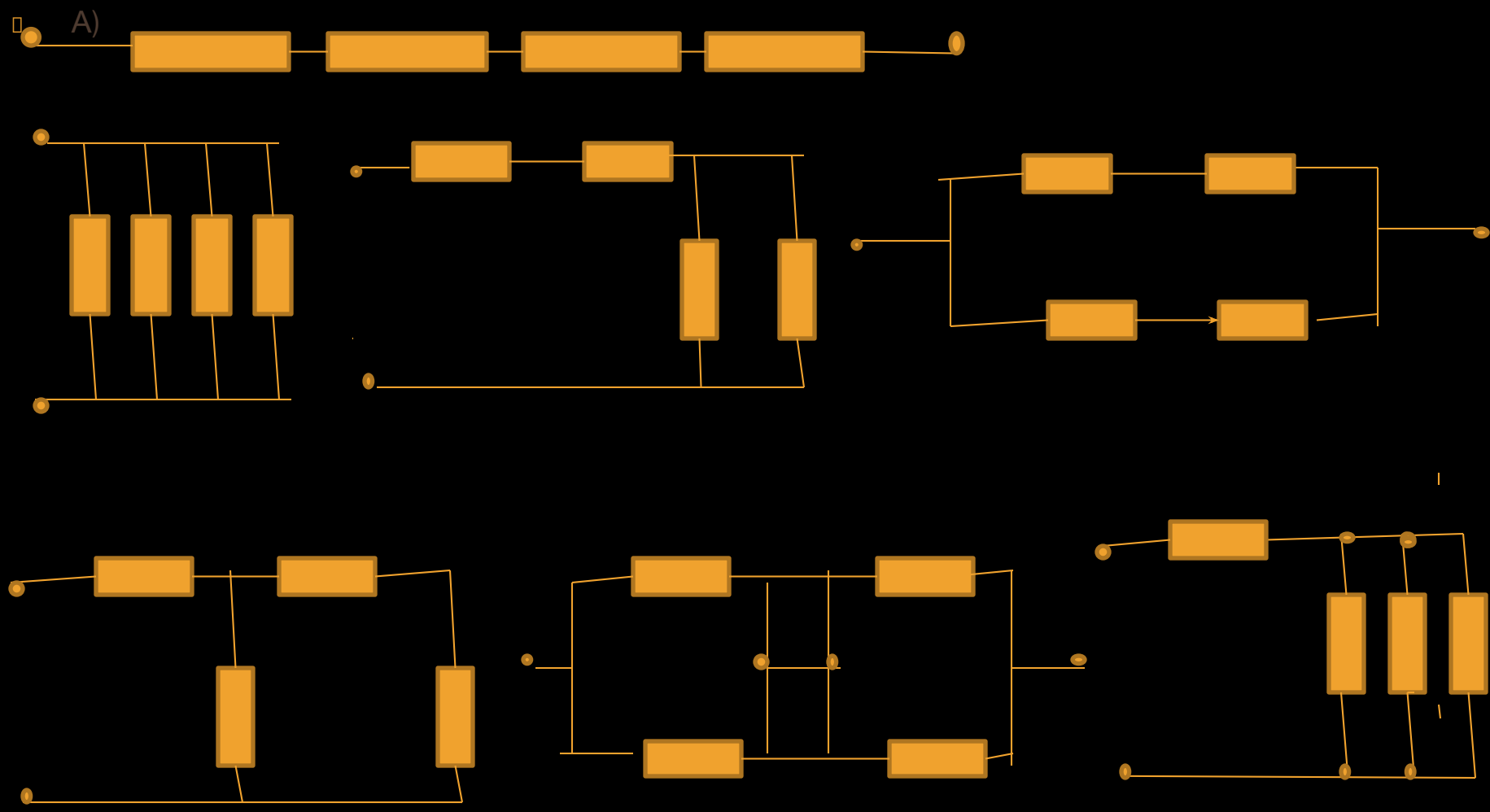
$$R_1 = 2 \text{ Ом}$$

$$R_2 = 4 \text{ Ом}$$

$$R_3 = 5 \text{ Ом}$$



САМОСТОЯТЕЛЬНАЯ РАБОТА В ГРУППАХ.



ПРОВЕРКА ЗНАНИЙ

1. Как изменится сопротивление проводника. Если его разрезать на две равные части и соединить эти части параллельно?

А: не изменится; **Б:** уменьшится в 2 раза; **В:** увеличится в 2 раза; **Д** уменьшится в 4 раза;

2. На сколько равных частей нужно разрезать проволоку сопротивлением 48 Ом. Чтобы при параллельном соединении этих частей получить сопротивление 3 Ом?

А: 2; **Б:** 3; **В:** 4; **Д:** 5;

3. Сколько одинаковых резистора соединено последовательно, если каждый из них имеет сопротивление 50 Ом, а их общее сопротивление равно 600 Ом?

4. Можно ли использовать две одинаковые лампы, рассчитанные на 110 В, в сети с напряжением 220 В: Как?

5. Как изменится сопротивление цепи, если подсоединить к звену цепи ещё один резистор:

А: последовательно; **Б:** параллельно;

ДОМАШНЕЕ ЗАДАНИЕ: ВЫЧИСЛИТЬ ОБЩЕЕ СОПРОТИВЛЕНИЕ ЦЕПИ

