



Государственная итоговая аттестация по русскому языку. Что проверяют контрольные измерительные материалы?

*Ирина Петровна Цыбулько,
председатель ФПКР КИМ для проведения
государственной итоговой аттестации по
русскому языку ФГБНУ «ФИПИ»*

9 апреля 2016 г.

Государственная итоговая аттестация по русскому языку 2016 год

↓

Единый государственный экзамен (11 класс)
Назначение работы –
оценить подготовку выпускников средней школы по русскому языку с целью их итоговой аттестации и отбора абитуриентов для поступления в вузы и ссузы.

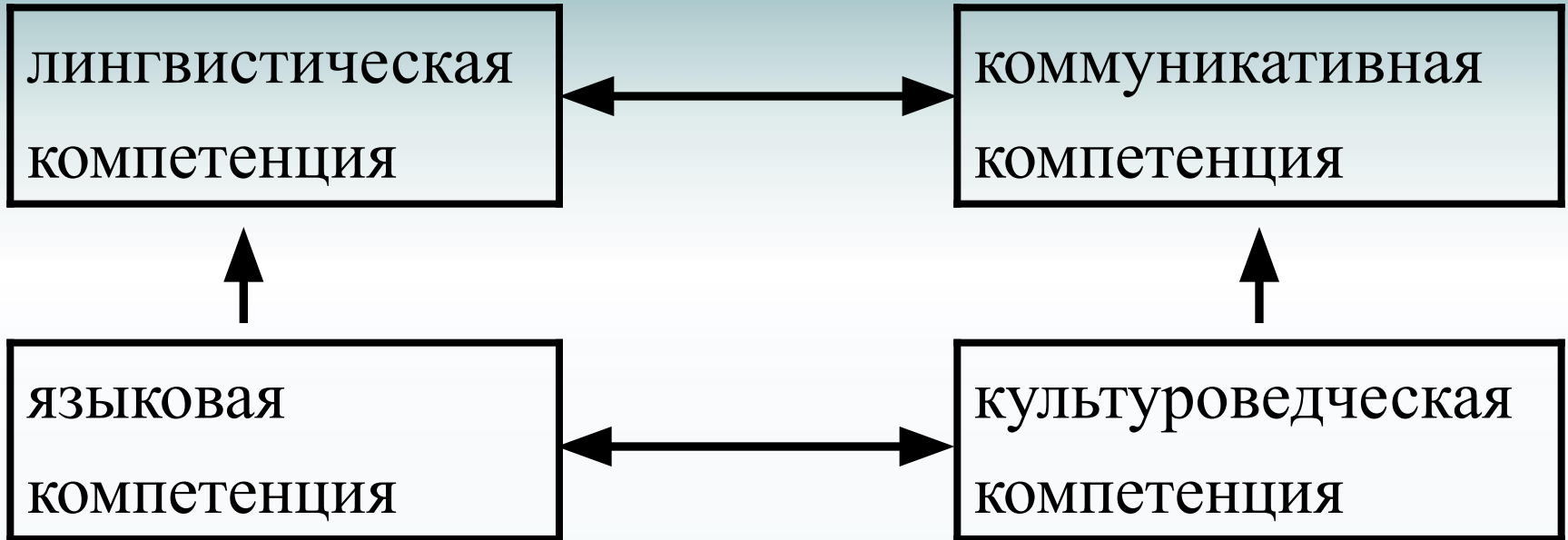
↓

Государственная (итоговая) аттестации в 9 классе по русскому языку
Назначение работы –
оценить подготовку выпускников IX классов по русскому языку с целью их итоговой аттестации за курс основной общеобразовательной школы.



Назначение КИМ ЕГЭ

- Единый государственный экзамен (ЕГЭ) представляет собой форму объективной оценки качества подготовки лиц, освоивших образовательные программы среднего общего образования, с использованием заданий стандартизированной формы (контрольных измерительных материалов).
- ЕГЭ проводится в соответствии с Федеральным законом от 29.12.2012 № 273-ФЗ «Об образовании в Российской Федерации».
- Контрольные измерительные материалы позволяют установить уровень освоения выпускниками Федерального компонента государственного образовательного стандарта среднего (полного) общего образования.
- Результаты ЕГЭ по русскому языку признаются общеобразовательными организациями, в которых реализуются образовательные программы среднего (полного) общего образования, как результаты государственной итоговой аттестации, а образовательными организациями высшего профессионального образования – как результаты вступительных испытаний по русскому языку.



Языковая компетенция



- Нормы произношения
- Нормы правописания
- Правила употребления грамматических форм, конструкций

Умения, навыки правильного произношения, правописания, употребления слов, конструкций, построения текста

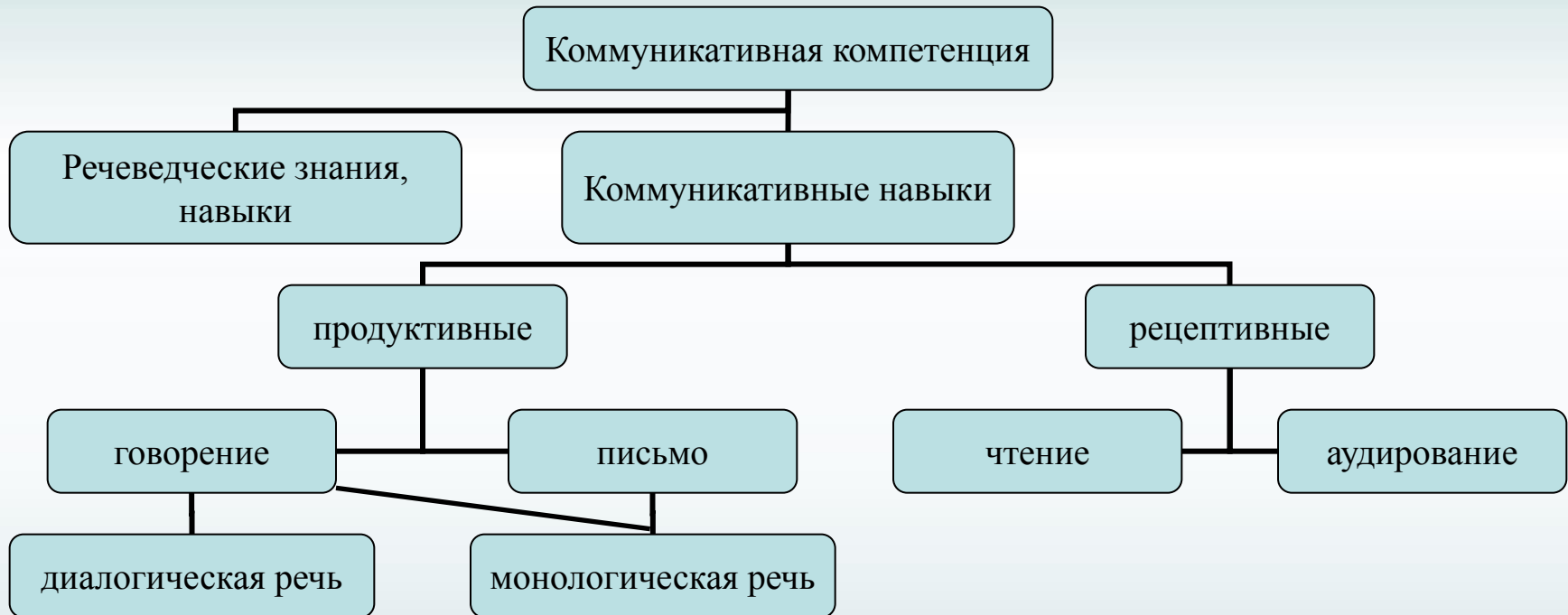
Лингвистическая компетенция

- Система знаний о языке, система лингвистических понятий
- Сведения о роли языка в жизни общества и человека
- Сведения о методах лингвистического анализа
- Элементы истории о русском языке
- Сведения о выдающихся представителях русской лингвистической науки

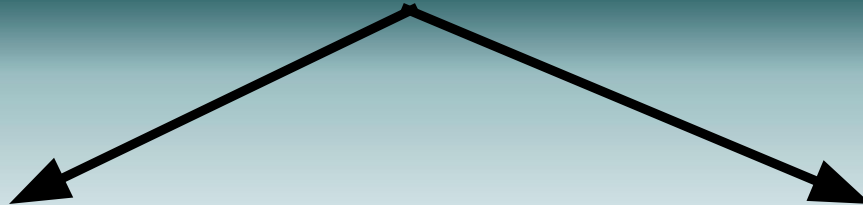
Способы действия

Учебно-языковые умения и навыки опознавательные, классификационные, аналитические

Коммуникативная компетенция



Культуроведческая компетенция



- *Лингвокультуроведческие понятия*
- *Социально-культурные стереотипы речевого поведения*
- *Единицы языка с национально-культурным компонентом значения*
- *Навыки адекватного употребления национально-маркированных единиц языка*
- *Формирование языковой картины мира*
- *Осознание особенностей русского языка, его уникальности*



Языковая, коммуникативная
компетенции

Лингвистическая компетенция

Языковая, коммуникативная, культуроведческая
компетенции



Основные концептуальные подходы к построению экзаменационной модели ГИА (ЕГЭ и ОГЭ) по русскому языку

- **компетентностный** подход;
- **интегрированный** подход, проявляющийся как во внутреннем, так и во внешнем по отношению к системе языка (речи) единстве измеряемых умений; в интеграции подходов к проверке когнитивного и речевого развития экзаменуемого и т.п.;
- **коммуникативно-деятельностный** подход, основой которого является система заданий, проверяющих сформированность коммуникативных умений, обеспечивающих стабильность и успешность коммуникативной практики выпускника школы;
- **когнитивный подход**, традиционно связывающийся с направленностью измерителя на проверку способности осуществлять такие универсальные учебные действия, как сравнение, анализ, синтез, абстракция, обобщение, классификация, конкретизация, установление определённых закономерностей и правил и т.п.;
- **личностный подход**, предполагающий ориентацию экзаменационной модели на запросы, возможности экзаменуемого, адаптивность модели к уровням подготовки и интеллектуальным возможностям выпускников.



Изменения в КИМ ЕГЭ 2016 года по сравнению с 2015 годом

Все основные характеристики экзаменационной работы в целом сохранены.

Расширен отбор языкового материала для выполнения заданий 7 и 8.

Уточнена формулировка задания 25. Уточнены критерии оценивания задания 25.

Изменён первичный балл за выполнение работы.

Распределение заданий по частям экзаменационной работы

Части работы	Количество заданий	Максимальный первичный балл	Процент максимального первичного балла за задания данной части от максимального первичного балла за всю работу, равного 57 баллам	Тип заданий
Часть 1	24	33	59	С кратким ответом
Часть 2	1	24	42	С развёрнутым ответом
Итого	25	57	100	

Распределение заданий по основным содержательным разделам учебного предмета «Русский язык» 2016



Содержательные разделы	Количество заданий
Речь. Текст	5
Речь. Лексика и фразеология	2
Речь. Нормы орфографии	7
Речь. Нормы пунктуации	5
Речь. Языковые нормы	4
Речь. Выразительность русской речи	1
Развитие речи. Сочинение	1
Итого	25

Установите соответствие между грамматическими ошибками и предложениями, в которых они допущены: к каждой позиции первого столбца подберите соответствующую позицию из второго столбца.



ГРАММАТИЧЕСКИЕ ОШИБКИ

- А) нарушение в построении предложения с причастным оборотом
- Б) ошибка в построении сложного предложения
- В) нарушение в построении предложения с несогласованным приложением
- Г) нарушение связи между подлежащим и сказуемым
- Д) нарушение видовременной соотнесённости глагольных форм

ПРЕДЛОЖЕНИЯ

- 1) И.С. Тургенев подвергает Базарова самому сложному испытанию – «испытанию любовью» – и этим раскрыл истинную сущность своего героя.
- 2) Все, кто побывал в Крыму, увёз с собой после расставания с ним яркие впечатления о море, горах, южных травах и цветах.
- 3) В основе произведения «Повести о настоящем человеке» лежат реальные события, произошедшие с Алексеем Маресьевым.
- 4) С.В. Михалков утверждал, что мир купеческого Замоскворечья можно увидеть на сцене Малого театра благодаря великолепной игре актёров.
- 5) В 1885 году В.Д. Поленов экспонировал на передвижной выставке девяносто семь этюдов, привезённым из поездки на Восток.
- 6) Теория красноречия для всех родов поэтических сочинений написана А.И. Галичем, преподававшим русскую и латинскую словесность в Царскосельском лицее.
- 7) В пейзаже И. Машкова «Вид Москвы» есть ощущение звонкой красочности городской улицы.
- 8) Счастливы те, кто после долгой дороги с её холодом и слякотью видит знакомый дом и слышит голоса родных людей.
- 9) Читая классическую литературу, замечаешь, что насколько по-разному «град Петров» изображён в произведениях А.С. Пушкина, Н.В. Гоголя, Ф.М. Достоевского.

А	Б	В	Г	Д

ОТВЕТ:



Расширен отбор языкового материала для выполнения задания 8.

Определите слово, в котором пропущена **безударная чередующаяся гласная** корня. Выпишите это слово, вставив пропущенную букву.

Определите слово, в котором пропущена **безударная проверяемая гласная** корня. Выпишите это слово, вставив пропущенную букву.

Определите слово, в котором пропущена **безударная непроверяемая гласная** корня. Выпишите это слово, вставив пропущенную букву.



Изменена формулировка задания 25

Напишите сочинение по прочитанному тексту.

Сформулируйте одну из проблем, **поставленных** автором текста.

Прокомментируйте сформулированную проблему. Включите в комментарий два примера-иллюстрации из прочитанного текста, которые, по Вашему мнению, важны для понимания проблемы исходного текста (избегайте чрезмерного цитирования).

Сформулируйте позицию автора (рассказчика). Напишите, согласны или не согласны Вы с точкой зрения автора прочитанного текста. Объясните почему. Своё мнение аргументируйте, опираясь в первую очередь на читательский опыт, а также на знания и жизненные наблюдения (учитываются первые два аргумента).

Объём сочинения – не менее 150 слов.

Работа, написанная без опоры на прочитанный текст (не по данному тексту), не оценивается. Если сочинение представляет собой пересказанный или полностью переписанный исходный текст без каких бы то ни было комментариев, то такая работа оценивается 0 баллов.

Сочинение пишите аккуратно, разборчивым почерком.



Комментарий к сформулированной проблеме исходного текста

Сформулированная экзаменуемым проблема прокомментирована с опорой на исходный текст. Экзаменуемый привёл не менее **2 примеров** из прочитанного текста, важных для понимания проблемы.

3

Фактических ошибок, связанных с пониманием проблемы исходного текста, в комментарии нет

Сформулированная экзаменуемым проблема прокомментирована с опорой на исходный текст. Экзаменуемый привёл **1 пример** из прочитанного текста, важный для понимания проблемы.

2

Фактических ошибок, связанных с пониманием проблемы исходного текста, в комментарии нет

Сформулированная экзаменуемым проблема текста прокомментирована с опорой на исходный текст,

1

но

экзаменуемый не привёл ни одного примера из прочитанного текста, важного для понимания проблемы,

или

в комментарии допущена одна фактическая ошибка, связанная с пониманием проблемы исходного текста

Сформулированная экзаменуемым проблема не прокомментирована

0

или

прокомментирована без опоры на исходный текст,

или

в комментарии допущено более одной фактической ошибки, связанной с пониманием исходного текста,

или

прокомментирована другая, не сформулированная экзаменуемым проблема,

или

вместо комментария дан простой пересказ текста или его фрагмента,

или

вместо комментария цитируется большой фрагмент исходного текста



15.1 Напишите сочинение-рассуждение, раскрывая смысл высказывания Константина Георгиевича Паустовского: **«Нет ничего такого в жизни и в нашем сознании, чего нельзя было бы передать русским словом»**. Аргументируя свой ответ, приведите **два** примера из прочитанного текста.

Приводя примеры, указывайте номера нужных предложений или применяйте цитирование.

Вы можете писать работу в научном или публицистическом стиле, раскрывая тему на лингвистическом материале. Начать сочинение Вы можете словами К.Г. Паустовского.

Объём сочинения должен составлять не менее 70 слов.

Работа, написанная без опоры на прочитанный текст (не по данному тексту), не оценивается. Если сочинение представляет собой пересказанный или полностью переписанный исходный текст без каких бы то ни было комментариев, то такая работа оценивается нулём баллов.

Сочинение пишите аккуратно, разборчивым почерком.

15.2 Напишите сочинение-рассуждение. Объясните, как Вы понимаете смысл финала текста: **«Письма, пользуясь её слепотой, вынули не из шкатулки – их вынули из её души, и теперь ослепла и оглохла не только она, но и её душа...»**.

Приведите в сочинении **два** аргумента из прочитанного текста, подтверждающих Ваши рассуждения.

Приводя примеры, указывайте номера нужных предложений или применяйте цитирование.

Объём сочинения должен составлять не менее 70 слов.

Если сочинение представляет собой пересказанный или полностью переписанный исходный текст без каких бы то ни было комментариев, то такая работа оценивается нулём баллов.

Сочинение пишите аккуратно, разборчивым почерком.

15.3 Как Вы понимаете значение слова **ЧЕЛОВЕЧНОСТЬ**? Сформулируйте и прокомментируйте данное Вами определение. Напишите сочинение-рассуждение на тему: **«Что такое человечность»**, взяв в качестве тезиса данное Вами определение. Аргументируя свой тезис, приведите 2 (два) примера-аргумента, подтверждающих Ваши рассуждения: **один пример**-аргумент приведите из прочитанного текста, а **второй** – из Вашего жизненного опыта.

Объём сочинения должен составлять не менее 70 слов.

Если сочинение представляет собой пересказанный или полностью переписанный исходный текст без каких бы то ни было комментариев, то такая работа оценивается нулём баллов.

Сочинение пишите аккуратно, разборчивым почерком.



Композиция сочинения свободная. Композиционное оформление не оценивается, однако наибольшую трудность обычно вызывает начало сочинения. Можно сказать, что существует несколько вариантов начала сочинения по прочитанному тексту. При этом **не обязательно в первом абзаце** должна быть заявлена проблема.



Изменена формулировка задания 25

Напишите сочинение по прочитанному тексту.

Сформулируйте одну из проблем, **поставленных** автором текста.

Прокомментируйте сформулированную проблему. Включите в комментарий два примера-иллюстрации из прочитанного текста, которые, по Вашему мнению, важны для понимания проблемы исходного текста (избегайте чрезмерного цитирования).

Сформулируйте позицию автора (рассказчика). Напишите, согласны или не согласны Вы с точкой зрения автора прочитанного текста. Объясните почему. Своё мнение аргументируйте, опираясь в первую очередь на читательский опыт, а также на знания и жизненные наблюдения (учитываются первые два аргумента).

Объём сочинения – не менее 150 слов.

Работа, написанная без опоры на прочитанный текст (не по данному тексту), не оценивается. Если сочинение представляет собой пересказанный или полностью переписанный исходный текст без каких бы то ни было комментариев, то такая работа оценивается 0 баллов.

Сочинение пишите аккуратно, разборчивым почерком.

Толковый словарь русского языка: В 4-х т. / Под ред. Д. Ушакова даёт такое толкование словам:

Ставить – выдвигать, предлагать. Правильно ставить вопрос. Ставить новую тему, задачу. Ставить проблему на обсуждение.

Затронуть – перен. в изложении **обратить внимание** на что-нибудь, слегка коснуться чего-нибудь (книжн.). Затронуть вопрос. Затронуть проблему, тему.

Упомянуть – 1. о ком-чём. **Коснуться** кого-чего-н. в речи, рассказе. Он обещал при случае упомянуть о моей просьбе. 2. кого-что. Вскользь к случаю, между прочим назвать кого- или что-нибудь в речи. Рассказчик упомянул имя человека, хорошо всем известного. 3. кого-что. Назвать, перечислить. Упомянутые выше лица зачислены на службу.



В предложенном для анализа тексте Борис Петрович Екимов затрагивает актуальную проблему экологии. Прозаик раскрывает проблему, рассказывая о загрязнении живых вод химическими производствами. Писатель сожалеет, что для чиновников главное – прибыль, поэтому они не внемлют укорам и упрекам. И он искренне рад, что ребятишки-школьники берегут земные родники и ключи, чистят их.

Автор утверждает, что природу надо беречь, что даже малая помощь может оказаться полезной.

Я согласен с писателем. Если каждый человек начнет прилагать небольшие усилия для охраны окружающей среды, то природа будет спасена. В доказательство своей позиции приведу примеры из художественной литературы <...>.

Ошибки по критерию К1



ФИПИ

1. Ошибки, обусловленные неспособностью ученика адекватно понимать смысл прочитанного: выделять главное, вычленять смысловые части, исследовать развитие мысли, соотношение и внутреннюю связь отдельных частей, их функцию в структуре целого. Текст воспринимается учеником не как цельное высказывание, подчиненное реализации авторской мысли, а как совокупность изолированных смысловых сигналов. Аналогичным образом человек воспринимает иностранную речь, в потоке которой изредка попадаются знакомые слова, и слушающему кажется, что именно в них заключено главное содержание сообщения.

2. Ошибки, связанные с неумением на операционном уровне реализовать то или иное знание, т. е. с отсутствием инструментальных навыков. Ученик знает, «что» написать, но не знает, «как» написать. Ошибки этого типа зачастую вызваны либо не вполне грамотным педагогическим руководством со стороны преподавателя, либо неверной реализацией тех или иных методических рекомендаций, либо неотработанностью исполнительских действий.

2.1. **Перевод проблемы в узкий план** (в план темы); при этом формулировка проблемы превращается не в смысловую задачу, а в сугубо грамматическую: «Автор посвящает свой текст проблеме осени»; «Автор в своем тексте поднимает проблему Москвы»; «Автор повествует нам о проблеме побега с урока химии».

Подобные ошибки, вероятно, спровоцированы методическими рекомендациями педагогов, побуждающих учеников явным образом заявить о проблеме.

Модели ответов, предлагаемых в инструкции по проверке и оценке работ, воспринимаются как единственно верный вариант, и в сочинениях используются аналогичные по грамматической структуре формулировки (управление формой родительного падежа: **проблема чего?**), но такие формулировки-клише не являются универсальными и могут быть неуместными в работе с другим текстом.



2.2. Неоправданное расширение проблемы: «Автор, рассказывая нам о случае из жизни командированного, показывает нам борьбу Зла и Добра»; «Случай, который показывает нам Н. Воробьев, раскрывает глубокую нравственную проблему, которая была и есть актуальна»; «О чем этот текст? Только ли о войне? Нет, этот текст о нас с вами, о нашем времени, о том, что мир прекрасен, а красота его нерушима».

На внешнем уровне эти ошибки мало чем отличаются от первой группы ошибок и фиксируются экспертами как неверное понимание текста. Однако причина их появления лежит в иной плоскости: ученик пытается материал текста (тему) перевести в общий план, но при этом, не имея четкого представления о смысле текста, теряет границы конкретной проблемы.

Очевидным является то, что подобные ошибки обусловлены не безграмотностью, не низким уровнем подготовки, а естественным стремлением ученика получить максимальный балл за сочинение и незнанием способов достижения этой цели.



ПРИМЁР, -а,

Случай, к-рый может быть приведён в пояснение, в доказательство чего-н. *Пояснить свою мысль примером (на примере). Примеры употребления слов. Исторические примеры. За примерами недалеко ходить (т. е. примеры есть, их много).*

Толковый словарь Ожегова. С.И. Ожегов, Н.Ю. Шведова. 1949-1992.



ИЛЛЮСТРА́ЦИЯ, и, ж. [нем. Illustration < лат. illūstrātio
освещение, пояснение, наглядное дополнение]. **1.** Рисунок,
фотография, поясняющие или дополняющие какой-н. текст. *Книга
с иллюстрациями.*

2. Пример, поясняющий что-н. *Сопровождать лекцию
иллюстрациями из повседневной жизни.*

Крысин Л.П. Толковый словарь иноязычных слов. — М.: Эксмо, 2008. — 944 с.





Сквозь языковую ткань в нём
(произведении) просвечивает
основная мысль...

И.Р.Гальперин



Комментарий должен осуществляться **с опорой на прочитанный текст**. При этом полнота опоры на исходный текст выражается в количественном отношении. Чтобы получить высший балл по данному критерию, экзаменуемый должен привести два примера-иллюстрации из прочитанного текста.

Под иллюстрацией понимается отражение в сочинении проблемы исходного текста на основе текстового материала.



Экзаменуемый должен рассмотреть проблему (ценностное понятие), содержание которого нельзя раскрыть, если сформулировать только его словарное значение, не поясняя его, не переводя его в поле личностных смыслов автора текста. Именно этим объясняется значимость **комментария** для оценивания по данному критерию.

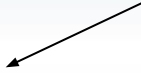
*Это положение нацеливает экспертов, оценивающих работу экзаменуемых, на то, чтобы **они учитывали логику предъявления авторской мысли.** Именно поэтому, для того чтобы повысить объективность и надежность проверки, эксперту следует очень тщательно изучить исходный текст, выявить авторскую цель, которая отражена в выборе темы, постановке проблем, последовательности смысловых частей, отборе речевых средств.*




Комментарий может строиться на развитии различных смысловых линий:

- 1) вычленение в содержательном комплексе проблемы наиболее значимого аспекта;
- 2) анализ смысловой многозначности проблемы, адекватной сложной многомерности обозначенного явления действительности;
- 3) противопоставление (соотнесение) с другими проблемами для выявления смысловой сущности предложенной проблемы и др.

В зависимости от того, к какому жанру ближе сочинение учащегося, проблема, содержащаяся в исходном тексте, **может быть**



прокомментирована учеником при
обозначении проблемы

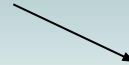


представлена в любой части
сочинения

Две линии развёртывания комментария



от проблемы к исходному тексту



от исходного текста к проблеме

В любом случае ученик должен показать понимание проблемы (её наличие/специфику) в данном тексте.



Более подробную информацию об изменениях в ЕГЭ 2016 года можно найти в разделе «Демоверсии, спецификации, кодификаторы 2016» и «Методические рекомендации по некоторым аспектам совершенствования преподавания общеобразовательных предметов (на основе анализа ЕГЭ 2015). Русский язык)»

www.fipi.ru