

# ИНФОРМАЦИОННАЯ ПЕРЕРАБОТКА ТЕКСТА

Графические способы



# Кластер

## Определение понятия

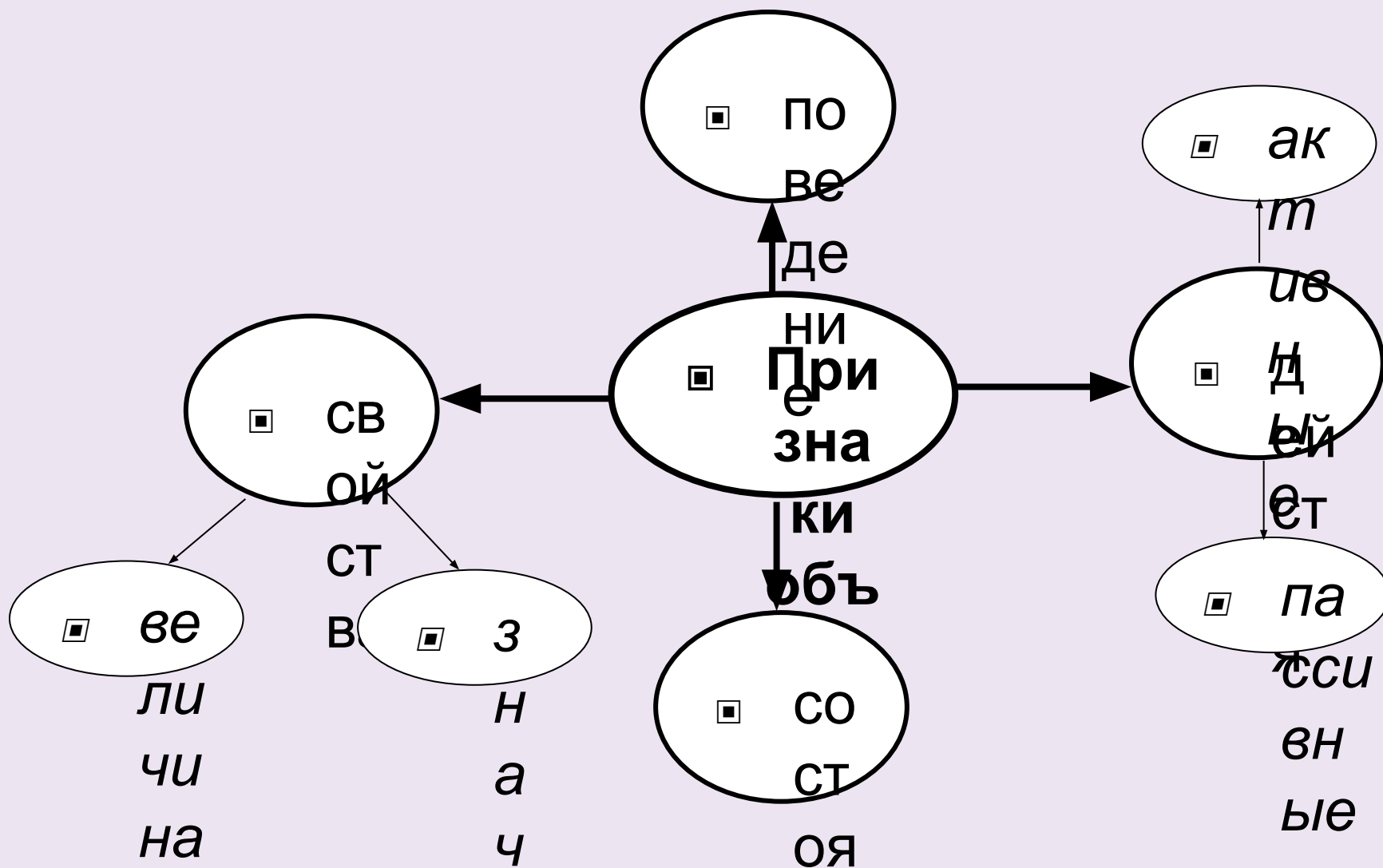


Термин «кластер» происходит от английского «cluster» – гроздь, скопление.

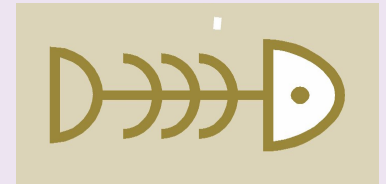
При построении кластера

- ▣ **в центральном овале** располагают ключевое понятие;
- ▣ **в овалах второго уровня** – понятия, раскрывающие смысл ключевого;
- ▣ **в овалах третьего уровня** идет детализация понятий, упомянутых на предыдущем уровне.

# Кластер (образец)



# Схема фишбоун «рыбий скелет» (Причинная карта) Понятие

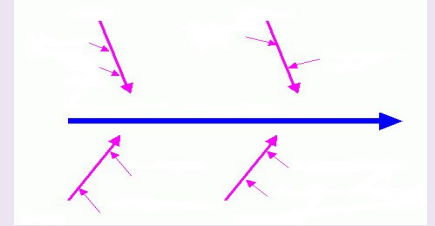


Схемы (диаграммы) «фишбоун» были придуманы профессором **Кауро Ишикава**, поэтому часто называются диаграммы Ишикава.

Такой вид диаграмм позволяет проанализировать причины событий более глубоко, поставить цели, показать внутренние связи между разными частями проблемы. Отсюда еще одно название – причинные (причинно-следственные) диаграммы (причинные карты).

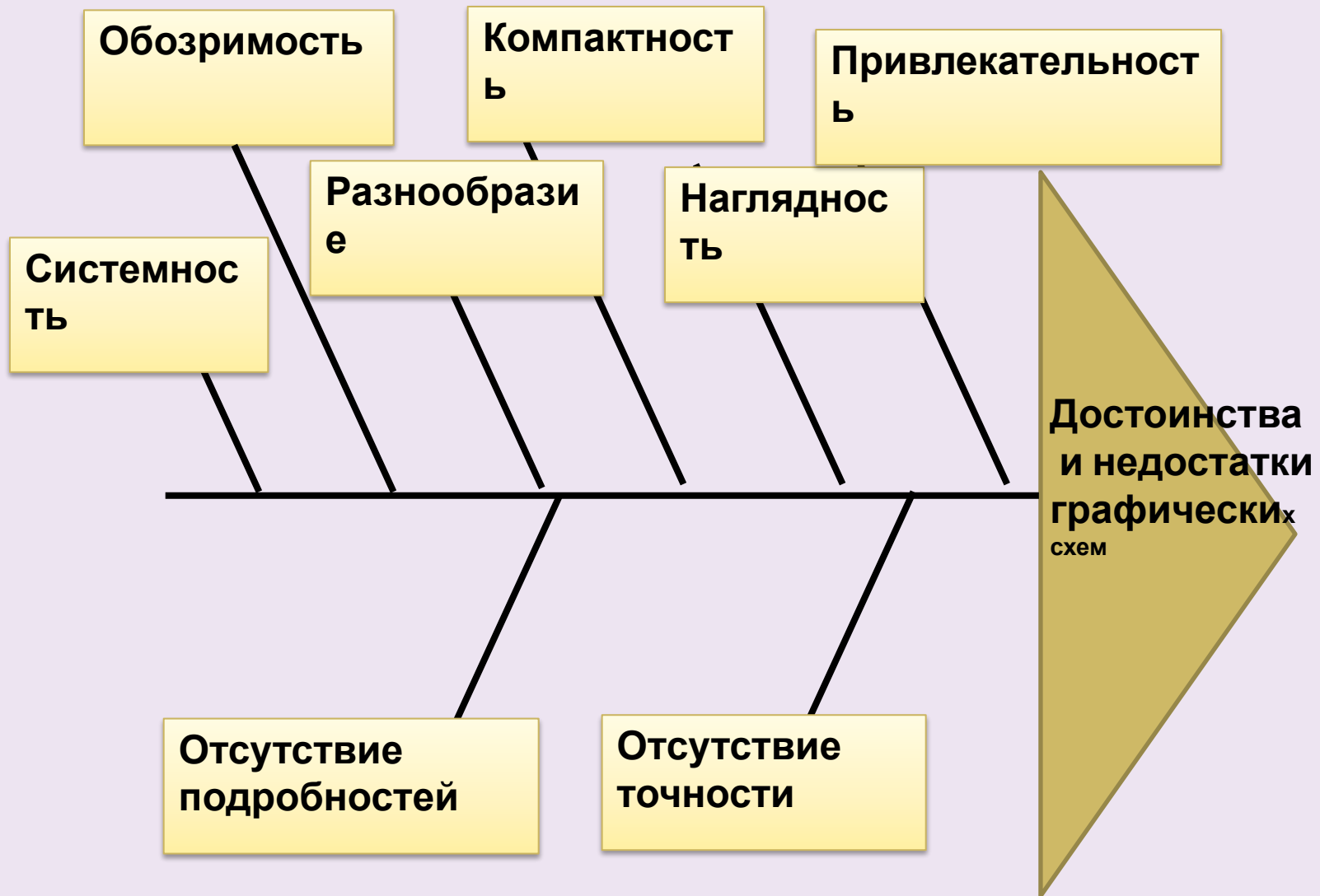
# Схема «Фишбоун»

## Алгоритм действий



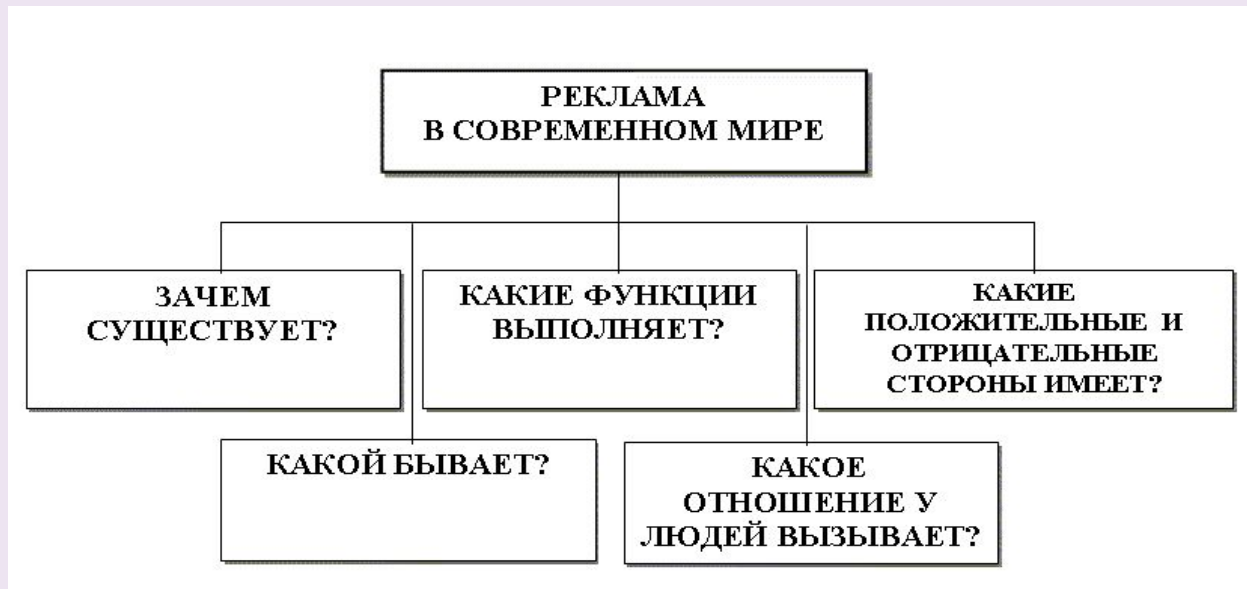
1. На широком листе бумаги провести горизонтальную стрелку через середину листа; дать название главной стрелке. Это главная (хребтовая) кость схемы.
2. От главной кости нарисовать дополнительные «косточки» под углом 45, каждая из них посвящена одной проблеме или группе проблем, подписать каждую из «косточек»; добавить дополнительные «косточки».
3. Наиболее важная проблема - в голове рыбы.
4. Каждая из линий, нанесенная на схему, должна представлять собой в зависимости от ее положения либо причину, либо следствие: предыдущая линия по отношению к последующей всегда выступает как причина, а последующая как следствие.

# Образец схемы «Фишбоун»



# Денотатный граф **Понятие.**

Денотатный граф (от лат. denoto — обозначаю) — вычленения из текста существенных признаков ключевого понятия. Правила построения:



# Денотатный граф

## Алгоритм действий

- Впишите ключевое понятие (слово или словосочетание) в верхний прямоугольник.
- Как можно более точно **подберите глаголы, связывающие ключевое понятие и его существенные признаки.** (это могут быть самые разнообразные глаголы-связки) Впишите глаголы в прямоугольники второго уровня.
- Конкретизируйте в прямоугольниках следующего уровня **смысл выбранных вами глаголов.**
- Следите за **чередованием имени** (именем может быть одно существительное или группа существительных в сочетании с другими именными частями речи) и **глагола.**



# Денотатные граф. Образец

Положительный денотатный граф

ИНТЕЛЛИГЕНЦИЯ

