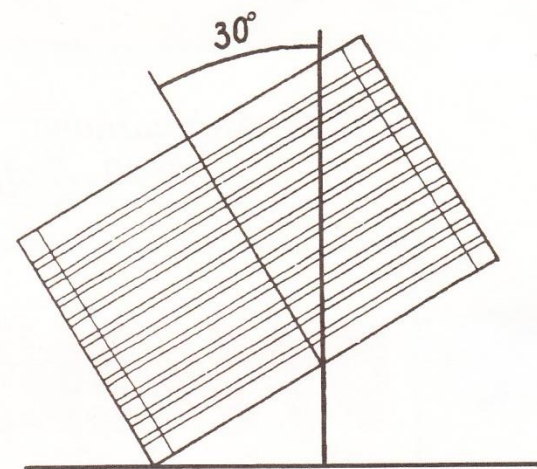


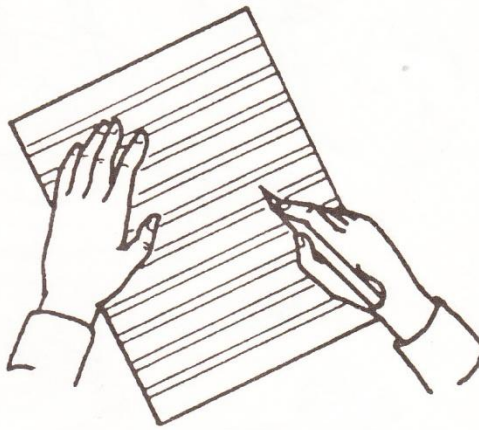
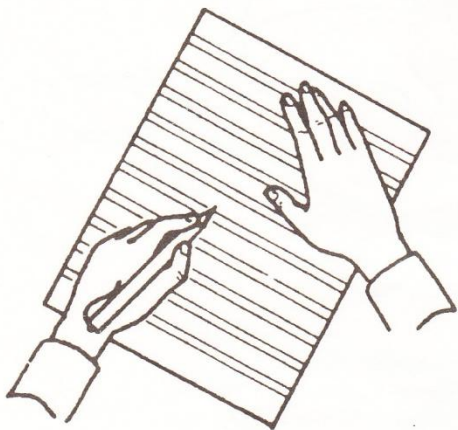
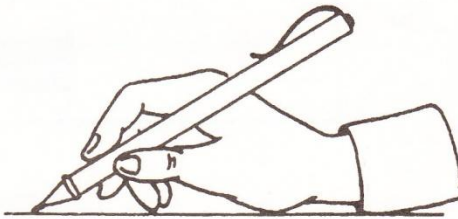
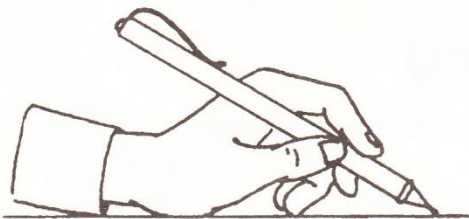


Обучение грамоте в 1 классе  
Программа «Школа России»  
Презентация учителя начальных классов  
МБОУ «Средняя общеобразовательная школа №  
31» г. Курска  
Бильдиной Ирины Германовны

*Звонкий школьный звонок  
Позвал 1 А на урок.  
Будьте старательны,  
А ещё внимательны.*



*Приготовили ручки, сядем прямо,  
Развернём углом тетрадь...  
Скоро нас попросит мама  
Научить её писать!*



*Красиво и чисто в тетради  
пиши:*

*Наклон соблюдай, никуда не*



Handwritten cursive letter 'n' starting with a red starburst at the bottom left.





M



M



M



*мир*

*р*

*мама*





## ИСПОЛЬЗУЕМЫЕ РЕСУРСЫ:

**Рисунок**[GIF-globe\\_kids](#)

**«Письменные буквы русского алфавита».**

**Автор: Чулихина Елена Александровна**

<http://www.zavuch.info/metodichka/nachal/russnach/nachrusdidact/i>

**Смайлик –** <http://www.baltinfo.ru/2009/10/01/Den-rozhdeniya-smailika-sdelan-tak-prosto-no-ponyaten-vsem-107346>

**Сказочные персонажи в картинках: Козлёнок.**

<http://pictures.ucoz.ru/photo/...>

**Школьный звонок.**

<http://www.sengsosh1.narod.ru/...>