

ПИСЬМО СТРОЧНОЙ БУКВЫ Ч



Обучение грамоте в 1 классе

Программа «Школа России»

Презентация учителя начальных классов МБОУ «Средняя общеобразовательная школа № 31» г. Курска

Бильдиной Ирины Германовны

Часовщик прищурился
Чинит часики для нас

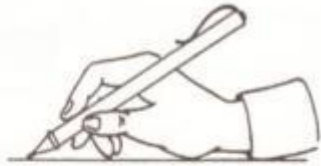


Письмо буквы..?









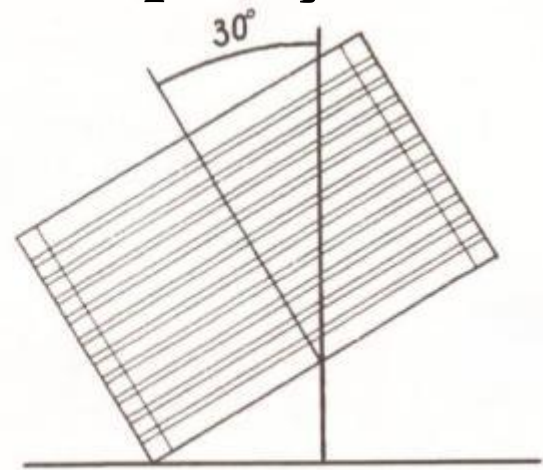
Я тетрадь свою открою
И наклонно положу.

Я, друзья, от вас не скрою –

Ручку я вот так держу.

Сяду прямо, не согнусь,

За работу я примусь.



4 4

4444444

4444444



Часы идут: тик-так, тик-так,
Идут они для нас,
Чтоб знать могли мы все
тотчас,
Который нынче час.







чулан

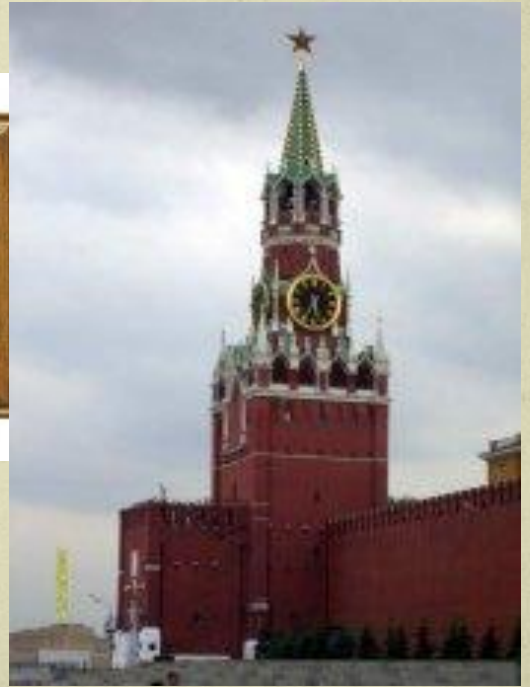


чайник



чемодан





МОЛОДЦЫ!



ИСПОЛЬЗУЕМЫЕ РЕСУРСЫ

Анимированный плакат «Письменные буквы русского алфавита».

Автор: Чулихина Елена Александровна

<http://www.zavuch.info/metodichka/nachal/russnach/nachrusdidact/i>

картинки настенных часов images.yandex.ru›

картинки гномов <http://www.onelegend.ru/image/gnome.html>

картинки наручных часов images.yandex.ru›

картинки профессия часовщик images.yandex.ru›