

# ПРАВИЛА ОФОРМЛЕНИЯ РУКОПИСЕЙ

Комарова Наталья Юрьевна  
главный специалист ИКИ РАН

Опытная эксплуатация комплекса многозональной спутниковой съёмки на космическом аппарате «Метеор-М» № 1 и практическое использование данных для обеспечения мониторинга окружающей среды

*Г. А. Аванесов<sup>1</sup>, Б. С. Жуков<sup>1</sup>, И. В. Полянский<sup>1</sup>, О. В. Бекренёв<sup>2</sup>, Л. И. Пермитина<sup>2</sup>*

<sup>1</sup> Учреждение Российской академии наук

Институт космических исследований РАН (ИКИ РАН), Москва

<sup>2</sup> Научный центр оперативного мониторинга Земли

ОАО «Российские космические системы» (НЦ ОМЗ), Москва

Аппаратура комплекса многозональной спутниковой съёмки (КМСС), предназначенная для многозональной съёмки земной поверхности, с начала 2010 г. находится в режиме опытной эксплуатации на борту космического аппарата (КА) «Метеор-М» № 1...

За годы верстальной работы мне довелось переработать не одну сотню рукописей. Работ, оформленных по всем требованиям, я за всю историю видела... две (штуки)!

## Все авторы делятся на три категории:

- которых можно читать,
- которых можно не читать
- и которых нельзя не читать...

- **РЕДАКТОР** – это профессиональный читатель. Он не меньше автора хочет, чтобы статья получилась хорошей, и совершенно не заинтересован в разного рода спорах и конфликтах с автором.
- Не объясняйте редактору то место, которое он не понял. Исправьте это место в статье так, чтобы его понял **любой** читатель.

<p>Одиночный спутник, двигаясь по орбите, <b>проводит измерения</b> параметров окружающей космической среды.</p>	<p>Одиночный спутник, двигаясь по орбите, <b>измеряет</b> параметры окружающей космической среды.</p>
<p>... <b>для того чтобы</b> скомпенсировать влияние ступеньки.</p>	<p><b>для компенсации</b> влияния ступеньки.</p>
<p><b>Поменять</b> шило <b>на</b> мыло</p>	<p><b>Заменить</b> шило мылом</p>
	<p>Прилагать усилия, предпринимать шаги</p>
	<p>Применять меры, совершать действия</p>
	<p>Приносить плоды, давать результаты</p>
<p><b>300 мм × 300 мм × 150 мм</b> или <b>300 × 300 × 150 мм</b><sup>3</sup></p>	<p><b>300 × 300 × 150 мм</b></p>
	<p><b>ИК-диапазон, ОНЧ-колебания</b></p>
<p>8-ми</p>	<p>восьми</p>
<p>Как видно <b>из</b> рис. 1.</p>	<p>Как видно <b>на</b> рис. 1.</p>
<p>Фруд 1,5</p>	<p>Число Фруда равно 1,5</p>
<p>Численный метод <b>для</b> расчёта</p>	<p>Численный метод расчёта</p>
<p>Повтор заголовка в первом предложении раздела  <b>2.2. Конечно-разностная схема для уравнений мелкой воды над подстилающей поверхностью произвольного профиля</b>  В данном разделе описана разностная схема для уравнений мелкой воды над подстилающей поверхностью произвольного профиля. Основная...</p>	
<p>Обозначают значения</p>	<p>Обозначают величины</p>
<p><math>\frac{1}{2}gh^2</math>, <math>\frac{g}{2}h^2</math>, <math>\frac{gh^2}{2}</math>, <math>g\frac{h^2}{2}</math>, <math>gh^2/2</math></p>	
<p>Около 40% приборов собираются <b>из</b> высококачественных деталей.</p>	

Грамотность. Её отсутствие — общая современная беда.  
К словам хорошего редактора всегда следует прислушиваться

---

Но прочитать свое произведение перед отправкой можно хотя бы один раз? Или у самих уже глаза не глядят? У меня тоже есть ошибки, я не безупречна, но мне за них стыдно, и я исправляю их, когда и если обнаруживаю, или, когда и если мне о них сообщают «добрые люди». Проблема в том, что таких добрых людей становится все меньше, а плотность ошибок на тысячу символов — все больше.

*Если в вас заинтересованы, то примут рукопись  
даже на газетной бумаге — все равно*

**ПРИВЕДЕНИЕМ МАТЕРИАЛА В «БОЖЕСКИЙ»  
ВИД БУДЕТ ЗАНИМАТЬСЯ ВЕРСТАЛЬЩИК:**

- 1-й этап: Обработка текста
- 2-й этап: Обработка иллюстраций
- 3-й этап: Верстка



# Собираем всё в папочку...

- В состав ЭЛЕКТРОННОЙ ВЕРСИИ статьи должны входить:
  - файл, содержащий текст статьи, формулы, таблицы, литературу, вставленные (в отдельные абзацы) рисунки и подписи к ним (тоже в отдельных абзацах);
    - ❖ УДК,
  - на русском и английском языках:
    - ❖ инициалы, фамилия автора,
    - ❖ название статьи,
    - ❖ название института, адрес института,
    - ❖ E-mail,
    - ❖ должность, степень, звание;
    - ❖ аннотация,
    - ❖ ключевые слова,
    - ❖ приветствуется «расшаркивание» перед РФФИ и другими спонсорами.
  - графические файлы с рисунками;
  - файл с подписями к рисункам;
  - файл с информацией об авторах;
  - pdf-файл полностью собранной статьи.
    - ❖ Называть файл со статьей необходимо по фамилии первого автора на русском языке. Если у первого автора более одной статьи, то в имя файла необходимо добавить первое слово названия статьи.  
Например: **Иванов.doc**, **Иванов\_Исслед.doc**.
    - ❖ Файлы с рисунками называть: фамилия первого автора\_рис\_номер.  
Например: **Иванов\_рис\_1.tif**, **Иванов\_Исслед\_рис\_2.eps**.
    - ❖ Файл с подписями к рисункам называть: . фамилия первого автора\_подписи.  
Например: **Иванов\_подписи.doc**.
    - ❖ Файл с информацией об авторах называть: фамилия первого автора\_инфо.  
Например: **Иванов\_инфо.doc**.
- ЭКСПЕРТНОЕ ЗАКЛЮЧЕНИЕ или разрешение от руководителя организации (на бланке, с подписью и печатью) на опубликование статьи в сборнике.
- РАСПЕЧАТКА СТАТЬИ.

Вот какой вид приобретает неаккуратно написанная формула при помещении ее в профессиональную издательскую верстальную программу:

$$\tilde{N}_{xq} X(t_k, P_k, H_k, W_k) = ? \quad k \quad k \quad k \quad k \quad (\tau)$$

А вот что должно быть:

$$K_{xq}(t_k, \tau)_k = -C_k X_k^T P_k H W_k(\tau)$$

Дело в том, что латинские символы “C” («си»), “X” («экс»), “P” («пи»), “H” («эйч») были написаны похожими по написанию русскими буквами «С» («эс»), «X» («ха»), «P» («эр»), «H» («эн»).

# Литература

## Грамотно составленная библиография способна добавить ещё один плюс к Вашей работе

- **Список литературы** приводится в конце статьи в алфавитном порядке фамилий авторов (сначала на русском языке, потом на иностранном) и не нумеруется.
- Иностранные фамилии, названия книг и журналов приводятся на языке оригинала без сокращений.
- Ссылки на неопубликованные работы, диссертации (авторефераты можно), отчеты научно-исследовательских учреждений и заводов не допускаются (можно сослаться на них в тексте).
- В тексте делаются ссылки на фамилии авторов (например: (Иванов, 2007), (Кутепов, Цюрупа, 1969; Соколов и др., 1969), (Виноградов, 1977, 1979; Watson, 1988)).
- Когда имя автора является частью предложения, необходимо указывать его инициалы: «В работе И.И. Кушнира (1988) выполнен специальный анализ...», «А. А. Бородаев (1936) и Б.Б. Марков (1954) высказывали предположение, что...», «Согласно недавней обзорной работе Дж. Мачела (Machel, 1992)...»; для иностранных авторов фамилия и имя должны быть на русском языке.

ГОСТ 7.12-1993. Сокращения русских слов и словосочетаний в библиографическом описании произведений печати.

ГОСТ 7.82-2001. Система стандартов по информации, библиотечному и издательскому делу. Библиографическая запись. Библиографическое описание электронных ресурсов. Общие требования и правила составления.

ГОСТ 7.1-2003. Библиографическая запись. Библиографическое описание. Общие требования и правила составления.

ГОСТ 7.0.5-2008. Библиографическая ссылка.

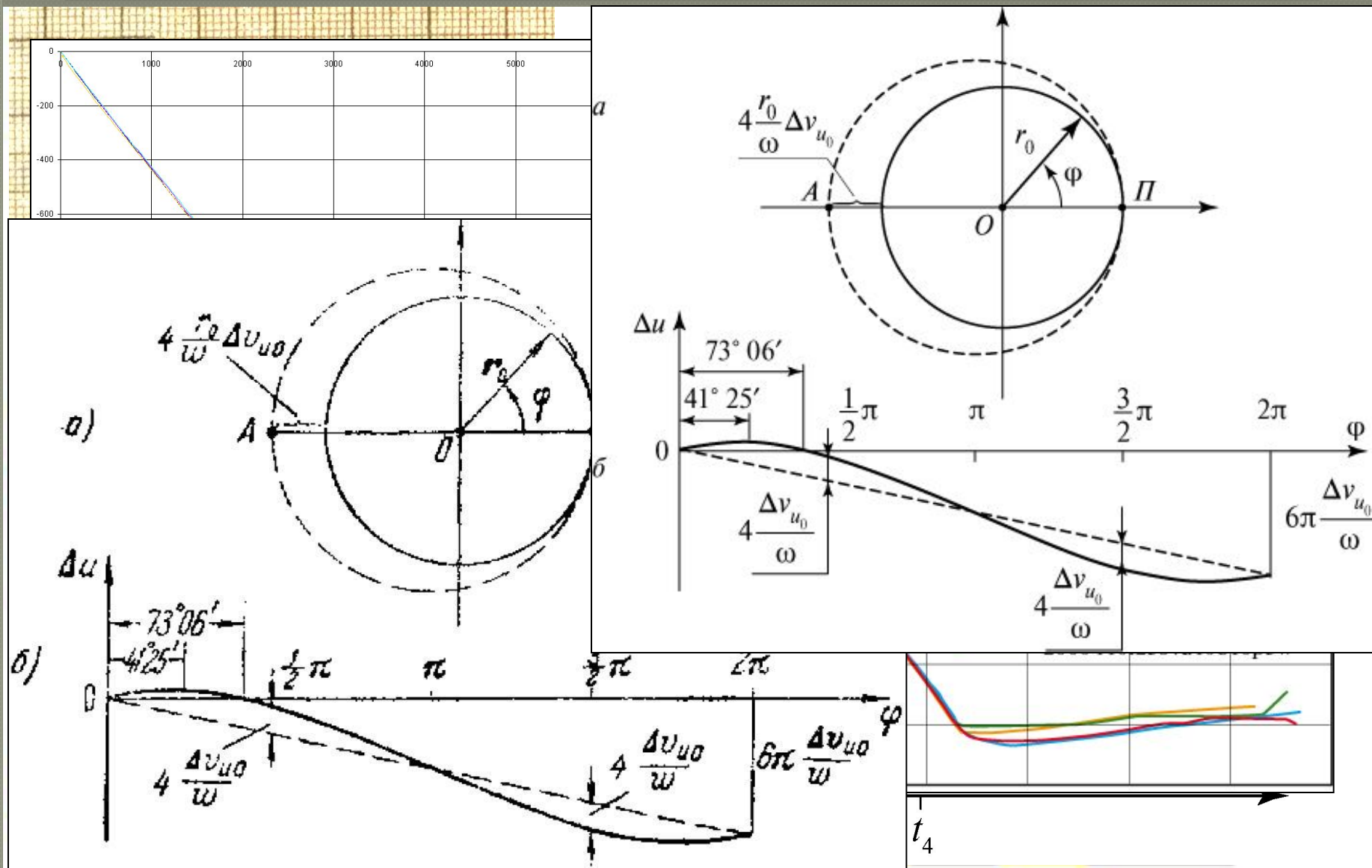


## Литература (окончание)

- **для журнальных статей:** фамилия и инициалы авторов (курсивом), название статьи, название журнала, год, номер тома, номер выпуска, страницы; для иностранных статей название журналов приводится полностью, без сокращений.
- **для книг:** фамилия и инициалы авторов (курсивом), полное название книги, место издания (город), издательство, год, общее число страниц в издании;
- **для статей в сборнике:** фамилия и инициалы авторов (курсивом), название статьи, название сборника, место издания, издательство, год, номер тома или выпуска (если сборник периодический), страницы.
- **для источников Интернета:** полностью название ресурса на языке оригинала, далее после слов «Режим доступа:» приводится полностью электронный адрес ресурса удаленного доступа. Если материал представляет собой электронную публикацию (т. е. имеет заголовок и авторов), он указывается в составе списка литературы. Если же, например, в статье используются какие-либо данные, предоставляемые электронным ресурсом, то предпочтительнее оформить ссылку на этот ресурс в виде концевой сноски по тексту статьи.
- при цитировании **переводных изданий** необходимо приводить ссылки на оригинальные источники.
  - ❖ *Иванов И.П., Петров М.А., Сидоров А.В. и др. Дистанционные исследования почв в прибрежной тундре. М.: Наука, 2003. 143 с.*
  - ❖ *Alpers W., Brummer B. Imaging of atmospheric boundary layer rolls by the synthetic aperture radar aboard the European ERS-1 satellite // Proceedings of IGARSS'93. Tokyo. 1993. P. 540–542.*
  - ❖ AUP.ru: Административно-управленческий портал [Электронный ресурс]. М., 2002. Режим доступа : URL: <http://www.aup.ru/articles/marketing/17.html>.
  - ❖ *Лен Ж.-М. Супрамолекулярная химия. Концепции и перспективы. Новосибирск: Наука, 1998.*

# «Рисунки – это кошмар верстки...»

Неизвестный верстальщик



1. Автор всегда прав.

2. Если автор не прав – то задача редактора убедить его исправить неточность.

Если автор упрямится – мы напишем «карова», но по всей статье!

---

- Авторы не любят читать требования к подготовке рукописи к печати. Мы уже пытались сократить их с 6-ти страниц до 2-х, а потом до 1-й... эффекта — ноль.
- Пожалуйста, читайте требования!
- Или нет, не так: прочитайте требования хотя бы один раз...

**Спасибо за внимание  
и понимание!**

Жалобная книга находится по адресу:  
[natal28@mail.ru](mailto:natal28@mail.ru)