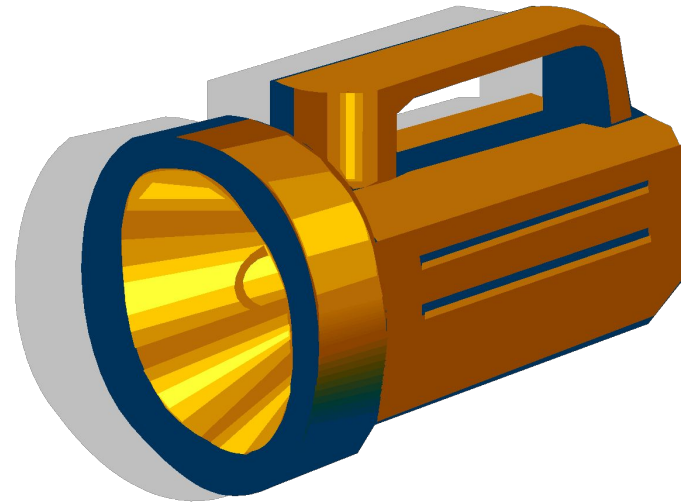
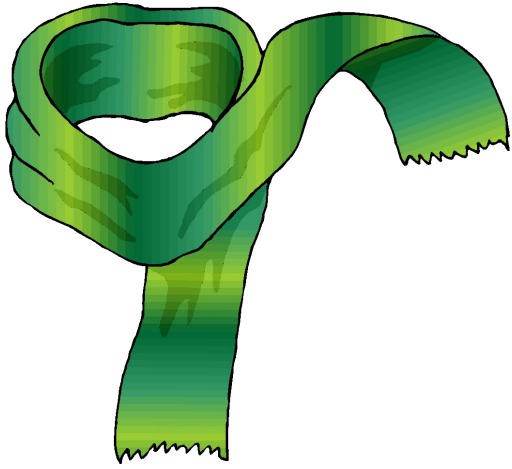




# Морское путешествие

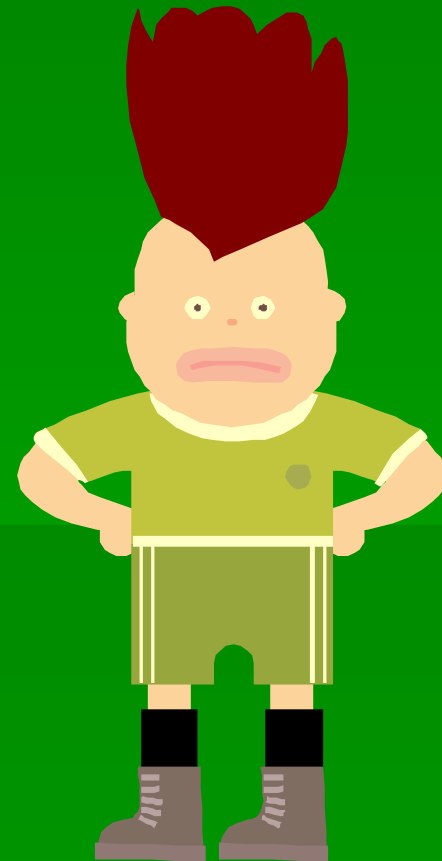
Буквы Ф,ф





Ф ф

Федя ходит руки в боки,  
Значит, выучил уроки.





Ф ф

Филин, в книжку залетев,  
Превратился в букву Ф.



# Ф ф

Всем известно без подсказки,  
Буква Ф, как ключ из сказки,  
Никогда его у нас  
Не отнимет Карабас.



Φ φ

φу фе фы фи фа фë фо



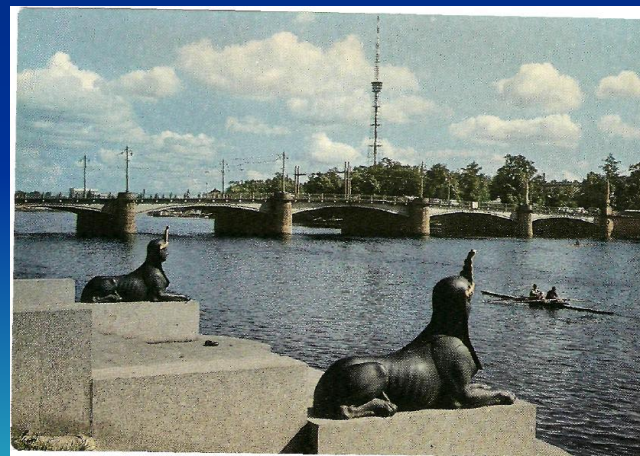
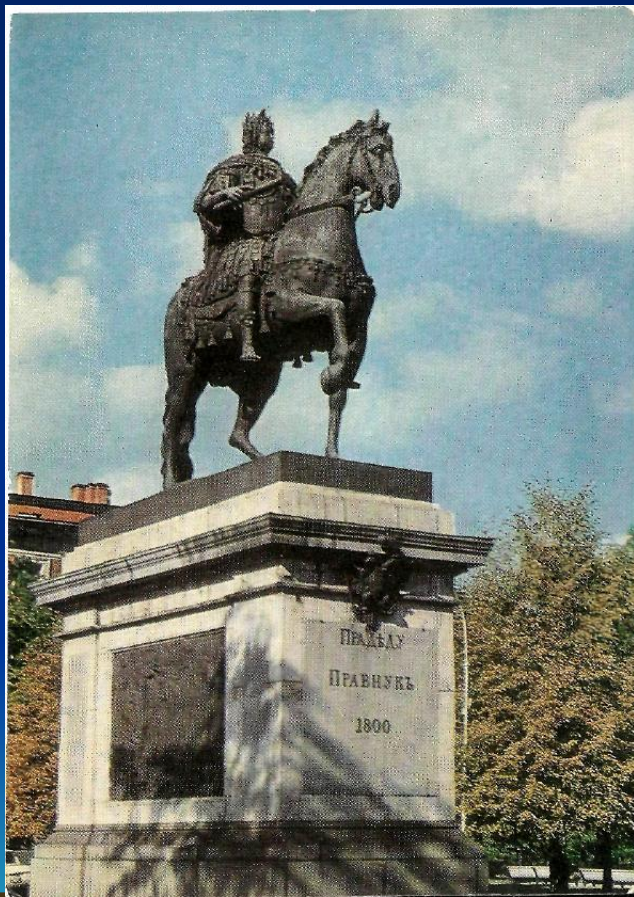
Петр I – первый  
русский  
флотоводец







# Санкт-Петербург





Афанасий Фет

Фёдор Тютчев





- **Федор Тютчев**
- **Зима недаром злится,  
Прошла ее пора -  
Весна в окно стучится  
И гонит со двора.**

**И все засуетилось,  
Все нудит Зиму вон -  
И жаворонки в небе  
Уж подняли трезвон.**

**Зима еще хлопочет  
И на Весну ворчит.  
Та ей в глаза хохочет  
И пуще лишь шумит...**

**Взбесилась ведьма злая  
И, снегу захватя,  
Пустила, убегая,  
В прекрасное дитя...**

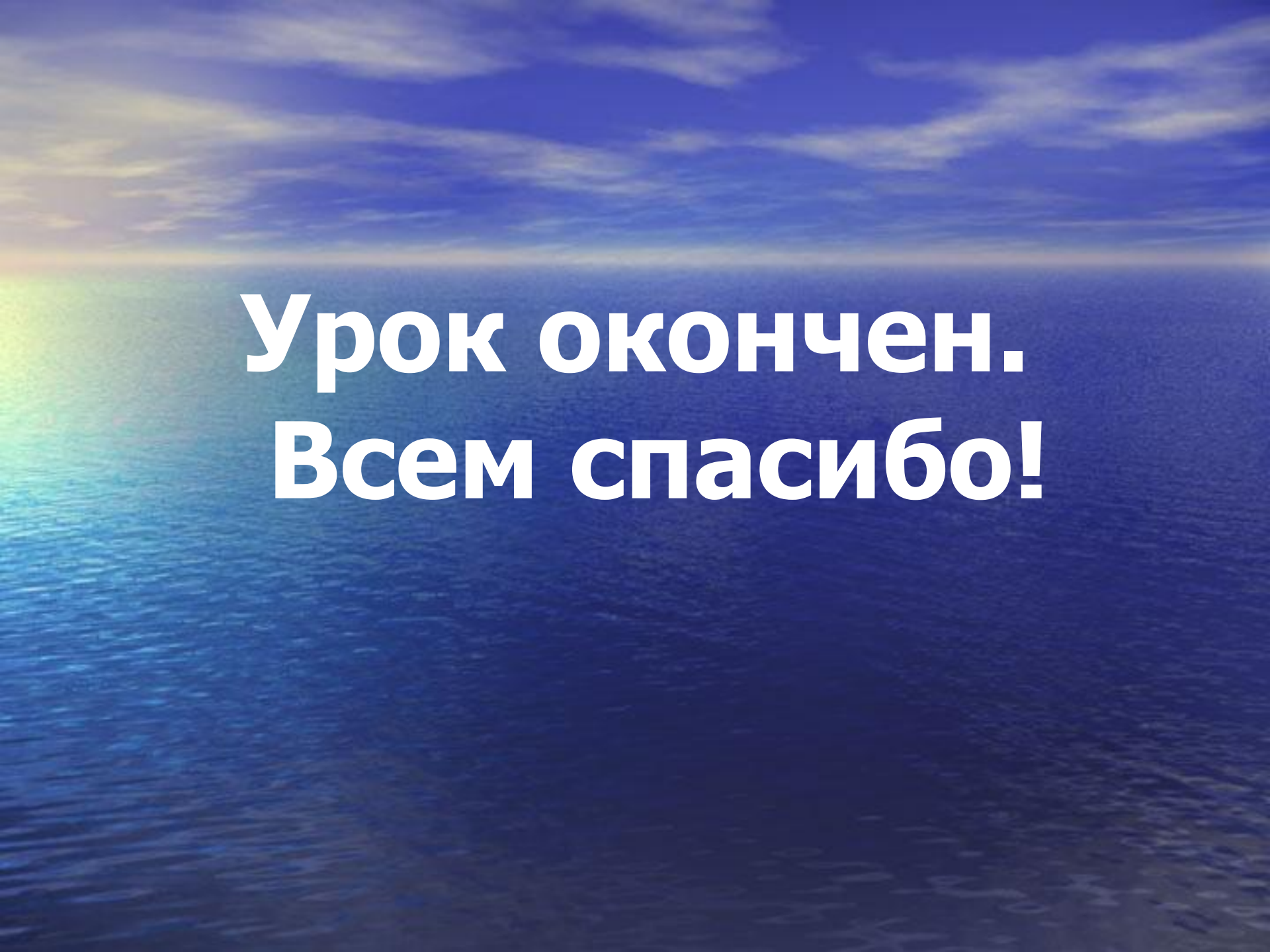
**Весне и горя мало:  
Умылася в снегу,  
И лишь румяней стала,  
Наперекор врагу.**

- А. Фет
- Мама! глянь-ка из окошка -  
Знать, вчера недаром кошка  
Умывала нос:  
Грязи нет, весь двор одело,  
Посветлело, побелело -  
Видно, есть мороз.

Не колючий, светло-синий  
По ветвям развешен иней -  
Погляди хоть ты!  
Словно кто-то тороватый  
Свежей, белой, пухлой ватой  
Все убрал кусты.

Уж теперь не будет спору:  
За салазки да и в гору  
Весело бежать!  
Правда, мама? Не откажешь,  
А сама, наверно, скажешь:  
"Ну, скорей гулять!"





**Урок окончен.  
Всем спасибо!**