

# ПИСЬМО СТРОЧНОЙ БУКВЫ Ч



Часовщик прищурив глаз  
Чинит часики для нас



# Письмо буквы..?

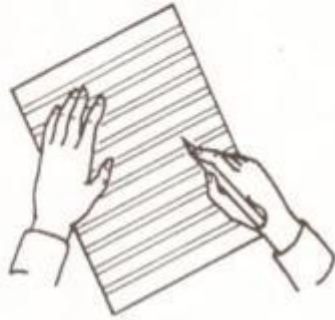
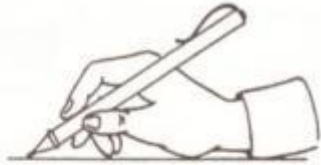




Кручу, верчу -  
Запутать хочу



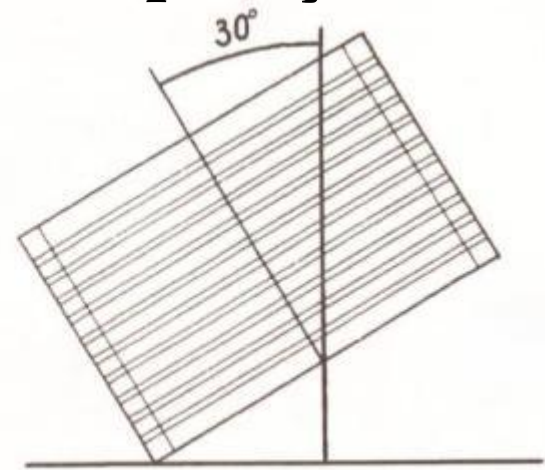




Я тетрадь свою открою  
И наклонно положу.

Я, друзья, от вас не скрою –  
Ручку я вот так держу.

Сяду прямо, не согнусь,  
За работу я примусь.



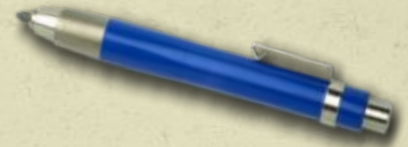
44

44444444  
44444444



Часы идут: тик-так, тик-так,  
Идут они для нас,  
Чтоб знать могли мы все  
тотчас,  
Который нынче час.









чулан

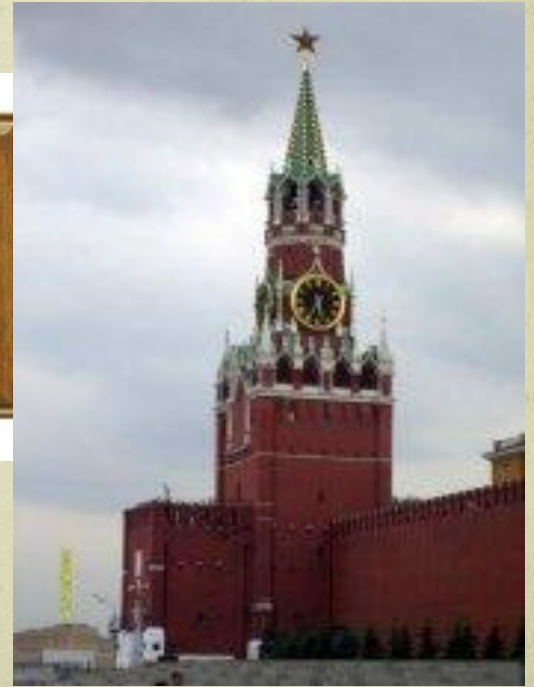
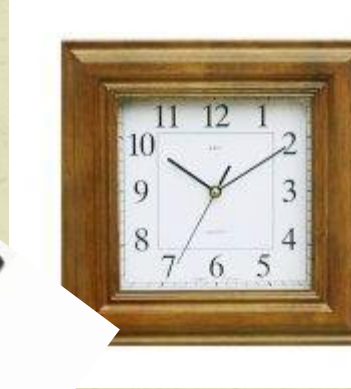


чайник



чемодан





# МОЛОДЦЫ!



## ИСПОЛЬЗУЕМЫЕ РЕСУРСЫ

**Анимированный плакат «Письменные буквы русского алфавита».**

**Автор: Чулихина Елена Александровна**

**<http://www.zavuch.info/metodichka/nachal/russnach/nachrusdidact/i>**

**картинки настенных часов [images.yandex.ru](http://images.yandex.ru)›**

**картинки гномов <http://www.onelegend.ru/image/gnome.html>**

**картинки наручных часов [images.yandex.ru](http://images.yandex.ru)›**

**картинки профессия часовщик [images.yandex.ru](http://images.yandex.ru)›**