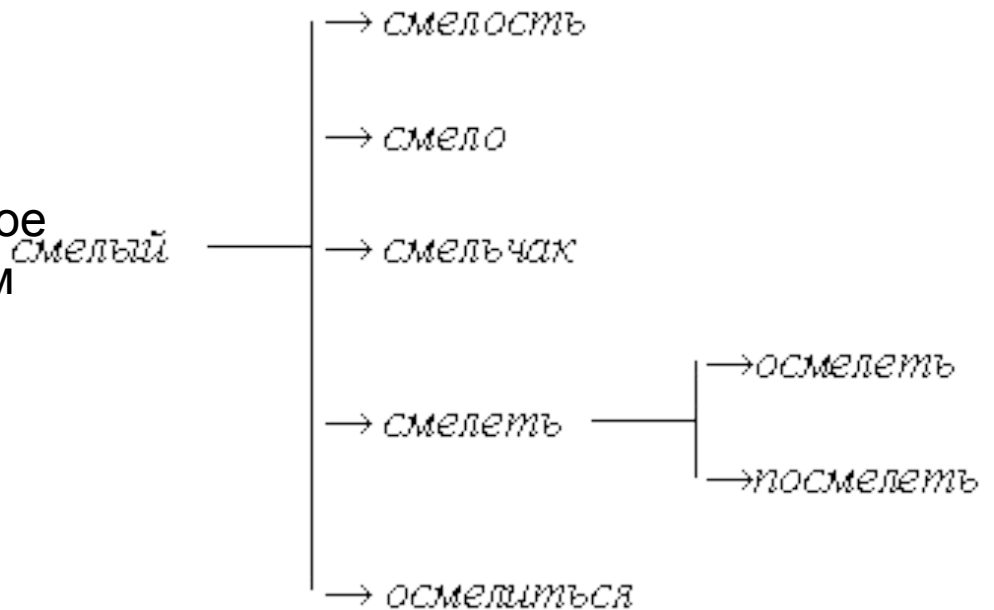

Словообразование

Prezented.Ru

Словообразование

- **Словообразование** — образование новых слов (дериватов) от однокорневых слов и возникшее в результате этого формально-семантическое соотношение между дериватом и его производящим словом. Например: *профессор* → *профессорский*, *работа* → *работник*.



Приставочный и суффиксальный способы словообразования

ПРИСТАВОЧНЫЙ

опасный → преопасный

кто → кое-кто

бежать → выбежать

СУФФИКСАЛЬНЫЙ

желтый → желток

глаз → глазастый

зеленый → зеленеть

Приставочно-суффиксальный способ словообразования

ПРИСТАВОЧНО-
СУФФИКСАЛЬНЫЙ

курс → сокурсник
нос → переносица
читать → вчитаться
французский →
по-французски

ПРОВЕРЬ!

Нет однокоренного слова

«курсник» → не пристав. способ.

Нет однокоренного слова

«сокурс» → не суффикс. способ.

Типы словообразования

- *через соединительную гласную (о, е):*
 - корень+корень = паровоз;
 - корень+подобие слова = земледелие;
 - корень+слово = лесозаготовка.
-

Типы словообразования

- *без соединительной гласной:*
 - соединение усеченных слов или усеченных корней — колхоз;
 - усеченный корень + слово с «вынутой» серединой: эс (кадренный) мин(онос)ец = эсминец, нар(одный) ком(иссари) ат = наркомат;
 - сочетание усеченного корня + слово: танцевальный пол = танцпол, партийный + билет = партбилет.
-

Словообразовательный разбор

