

**Предмет: обучение
грамоте (письмо) по УМК
«ПНШ».**

**Тема: «Правописание ЧА-
ЩА».**

Автор: Бородай Нина Григорьевна

Иллюстративный материал для
определения темы урока.

ШИ

ЖИ

ШИ

ЖИ

ШИ

ЖИ

ШИ

ЖИ

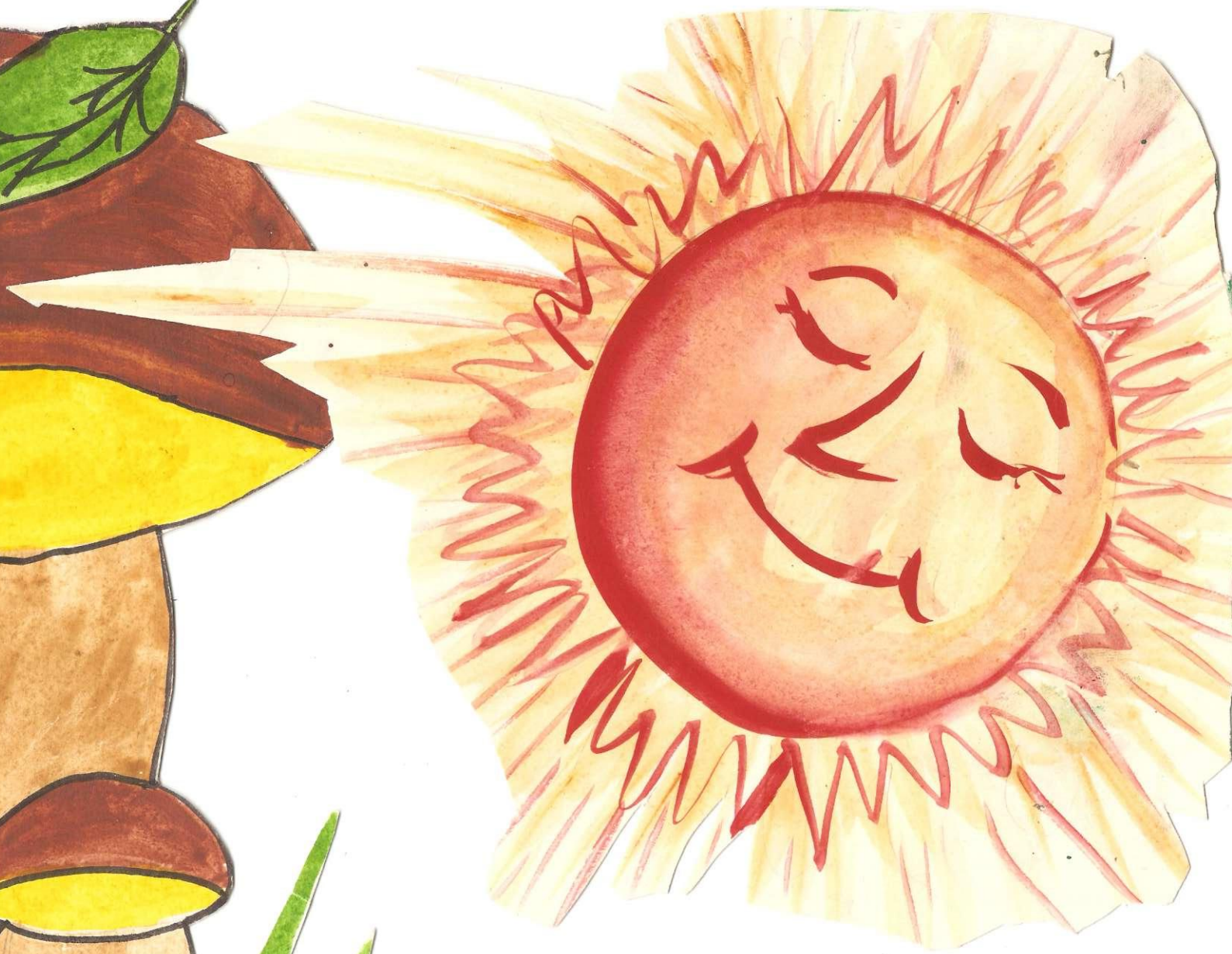
ШИ

ЖИ









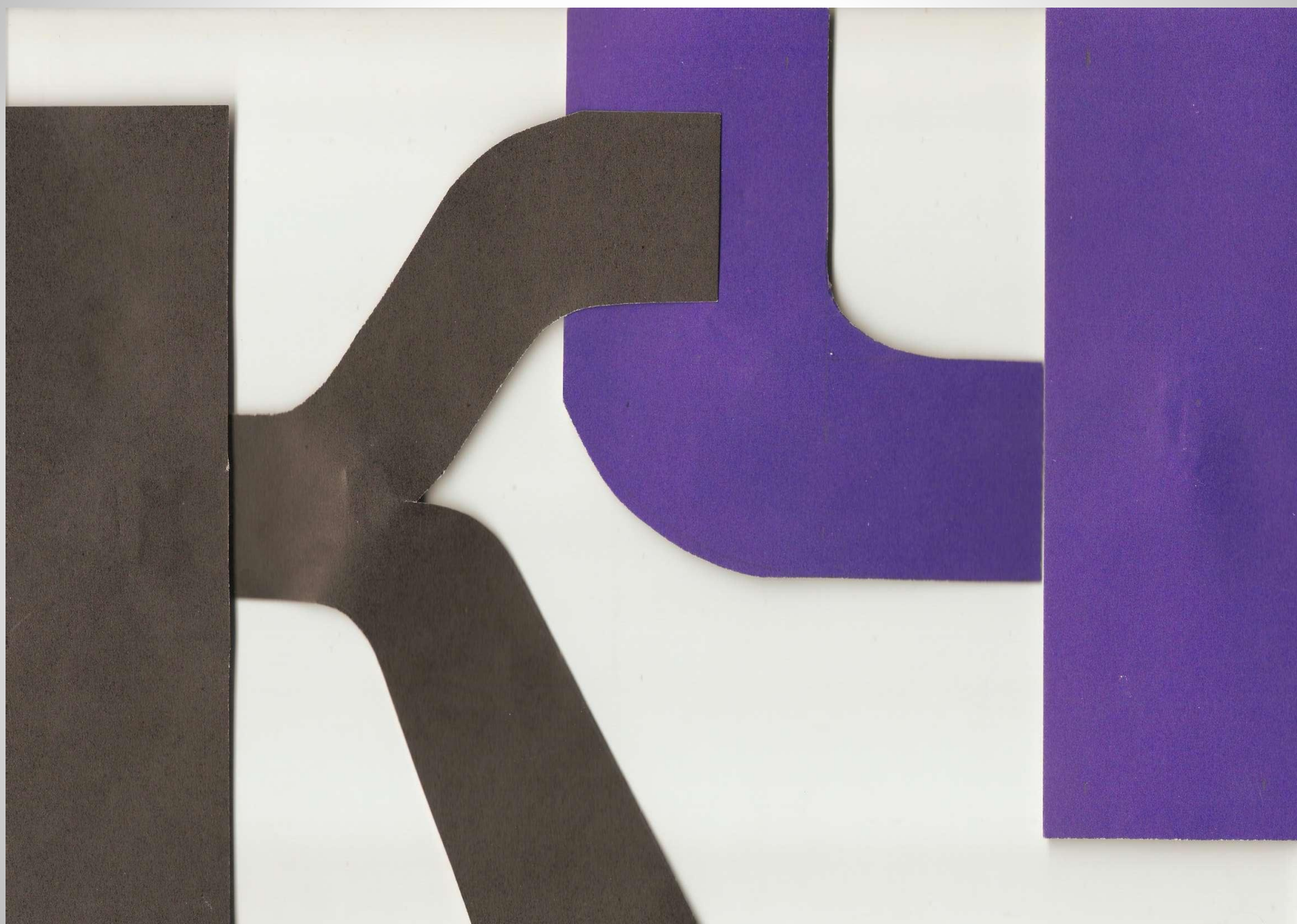
Карточки с названиями действий

- Ответы на вопросы
- Чистописание
- Запись слов с жи, ши
- Сказка про буквы Ч, Щ, Я, А?
- Составление ответов с опорой на слова и их запись
- Подведение итогов
- Физкультминутка
- Решение орфографических задач

Элементы букв



Составление букв



Составление букв



Схемы для ответов

[Ж Ш Ч Щ]

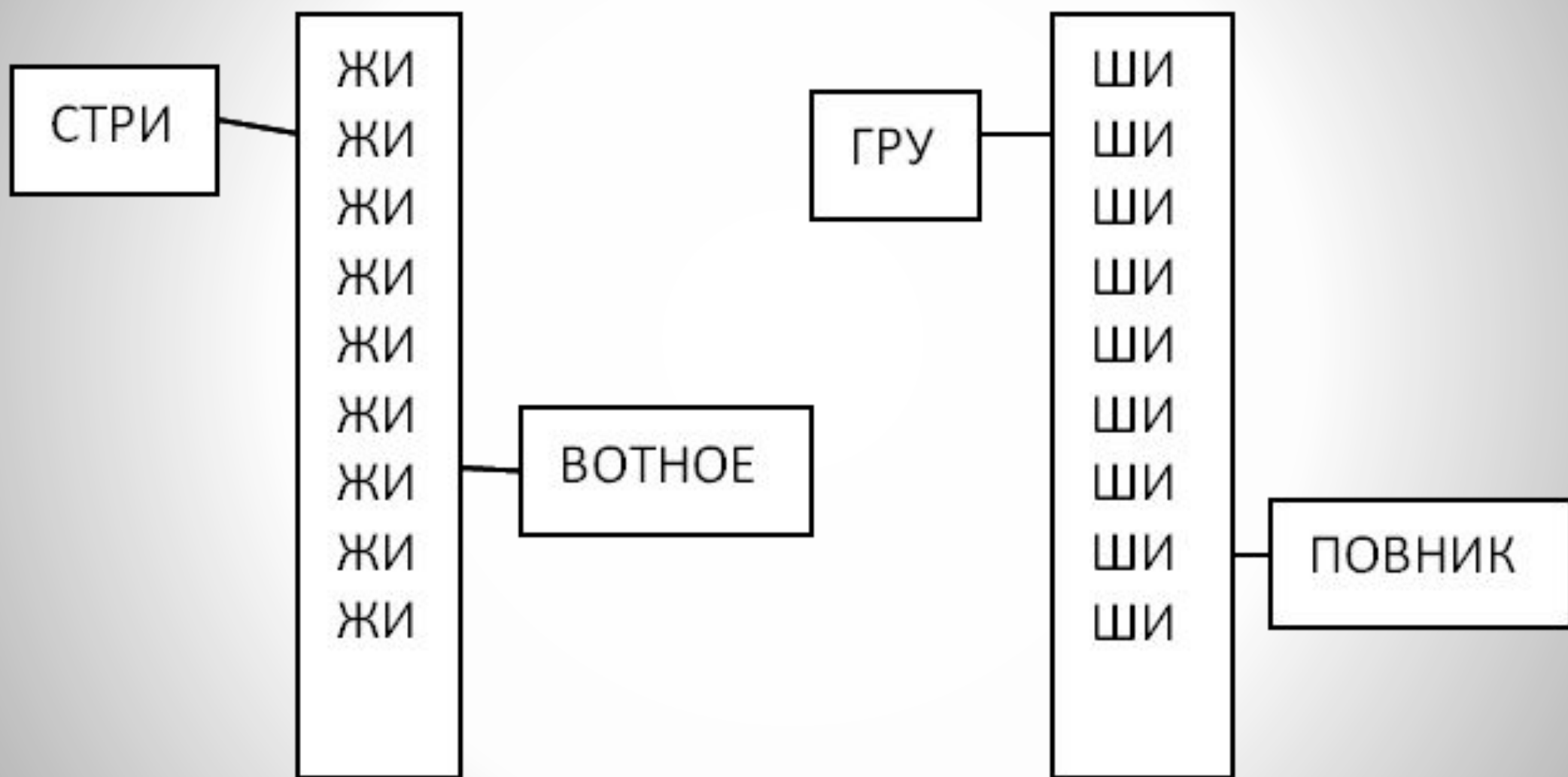
[Щ Ж]

[Ч Щ]

[Ж]

[Ч Щ Ш]

“Чудо-дерево”



Карточки со словами с
сочетаниями ча ,ща для парной
работы

Ч.сы, ч.йник, ч.й,
рощ., щ.вель, пишц..

Отгадай пословицу.

- Человек рождён (для труда).
- Труд человека кормит, (а лень портит).
- Без труда (не проживёшь).
- Какие труды – (такие и плоды)