

Звук и буква «Р». Транспорт.



Логопедическое занятие
1 класс

Речевое заключение: НВОНР.

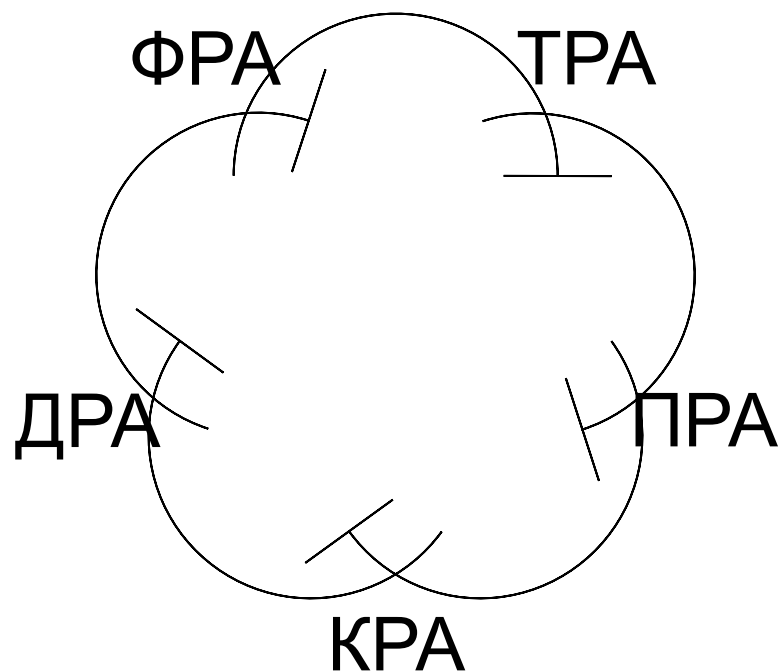
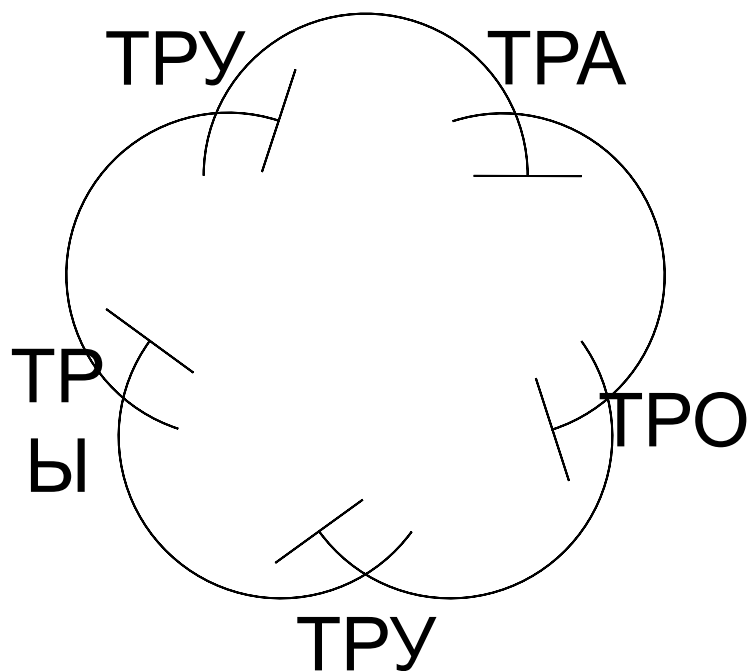
Звук «Р» изолированный.

Если машина близко – рокот мотора слышен громко.

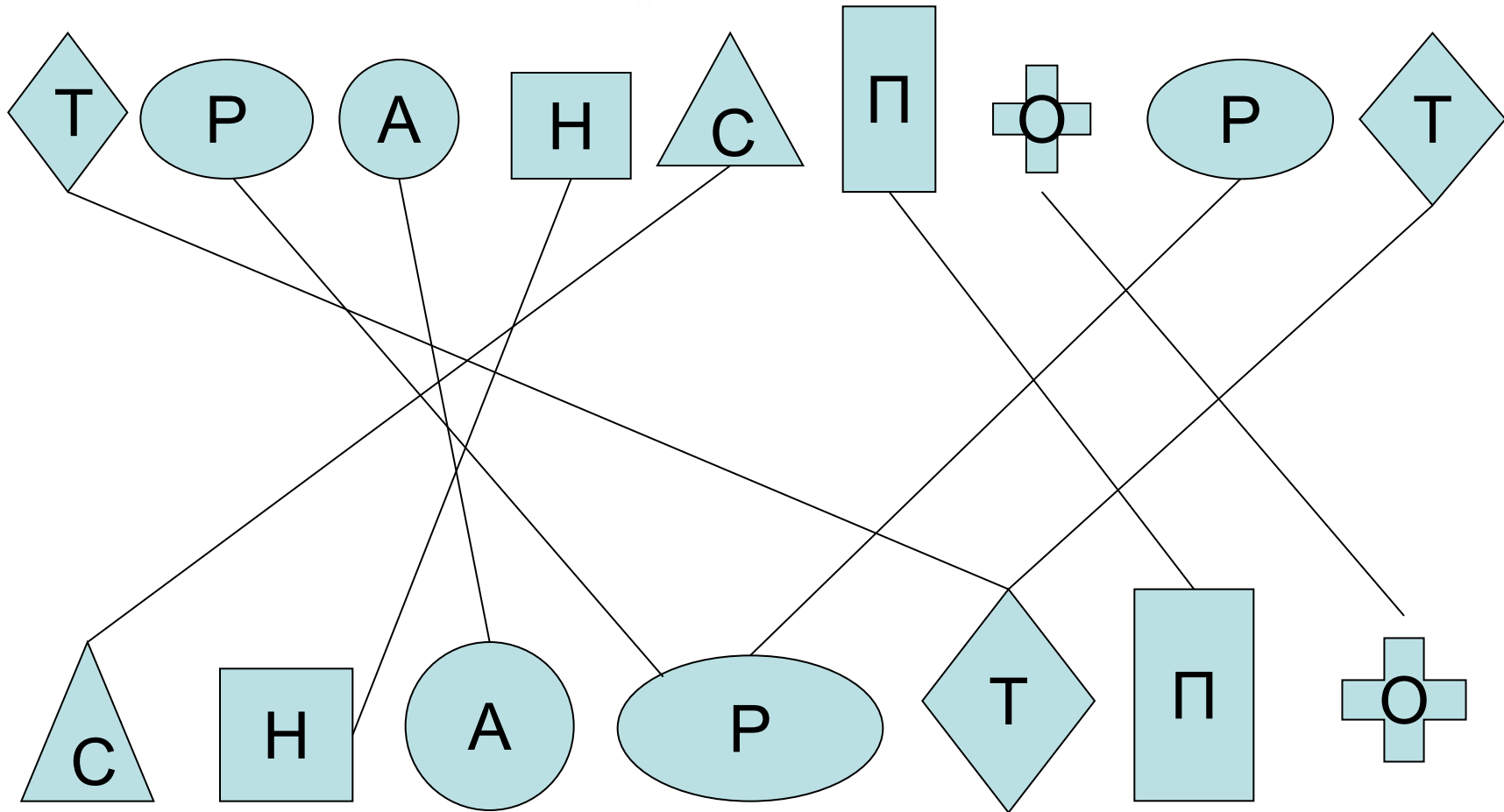
Если машина далеко – рокот мотора слышится тихо.



Речевая зарядка



Тема занятия.

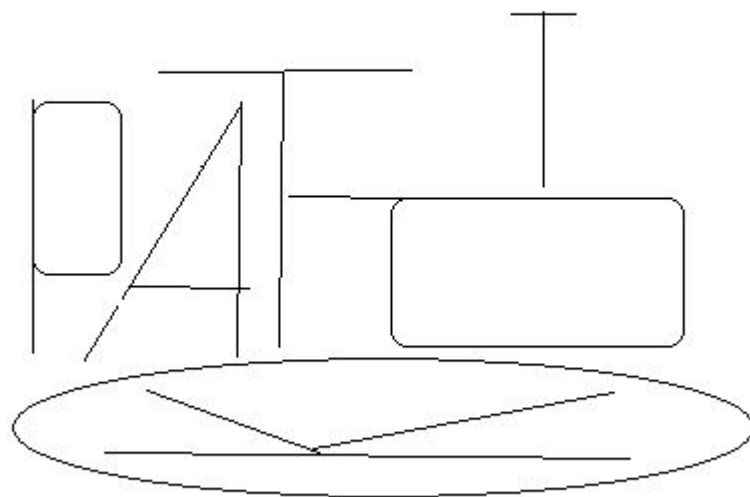


Транспорт –

средства для перевозки
грузов и людей.

ТРАКТОР

ТРАКТОР

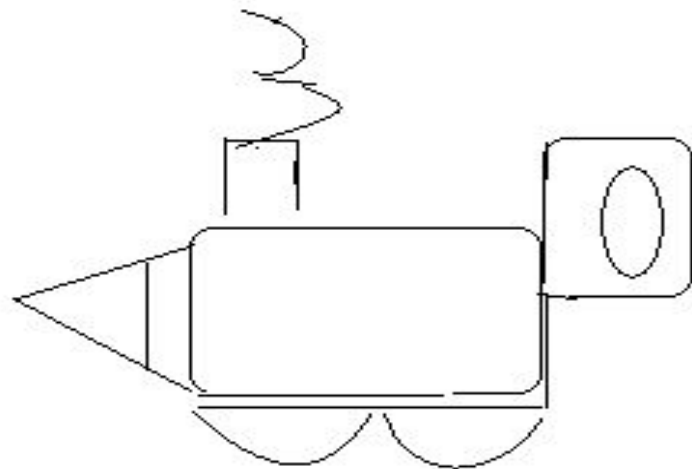


ТРАКТОР

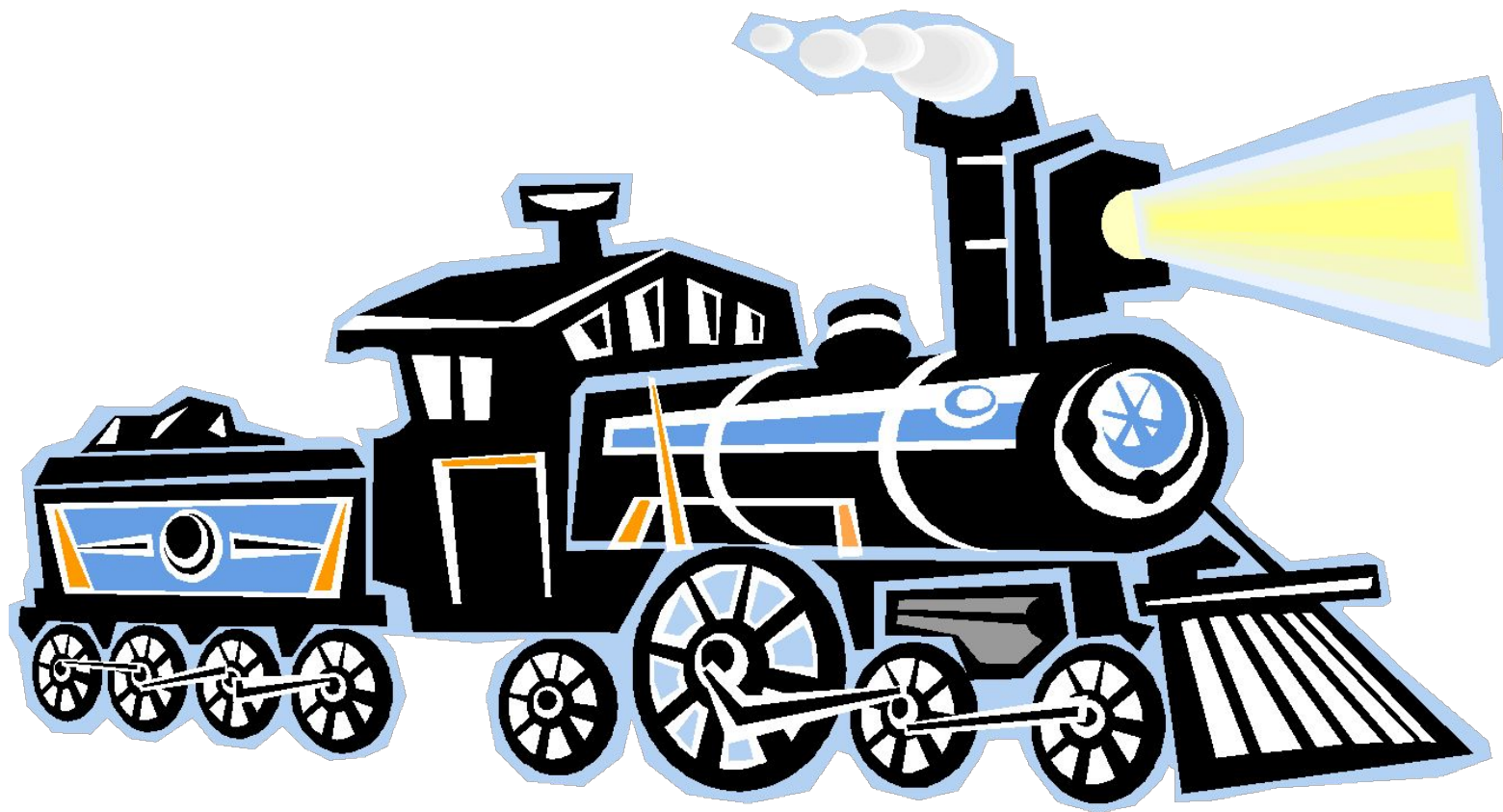


ПАРОВОЗ

ПАРОВОЗ

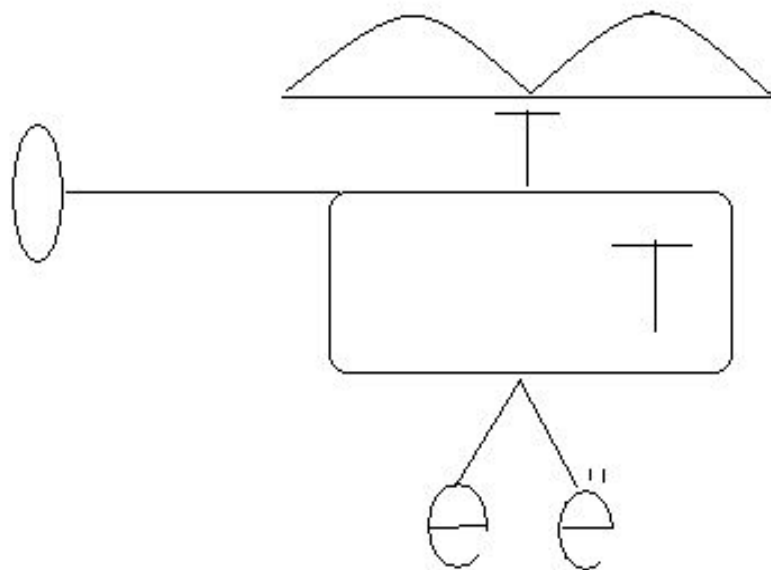


ΠΑΡΟΒΟΣ



ВЕРТОЛЁТ

ВЕРТОЛЁТ



ВЕРТОЛЁТ



Проверим

Трак - тор 2 слога

Па - ро - воз 3 слога

Вер - то - лёт 3 слога

Рассмотри и назови картинки.



Рассмотри и назови картинки.



Отгадай загадку:

Пьёт бензин, как молоко

Может ехать далеко

Возит грузы он легко

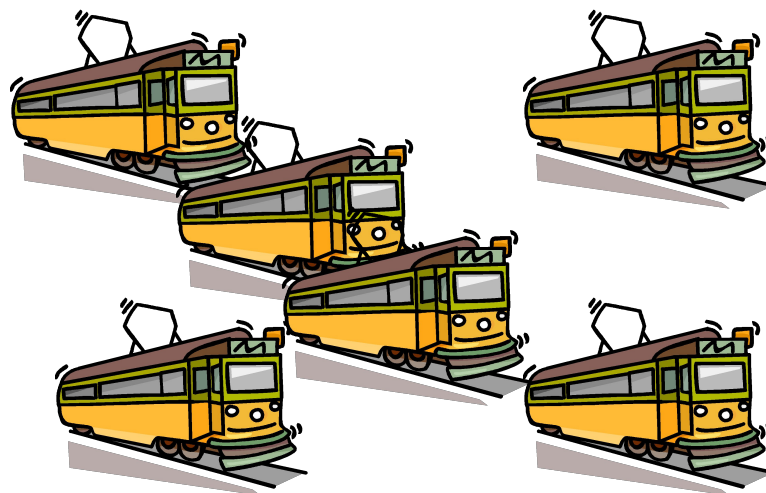
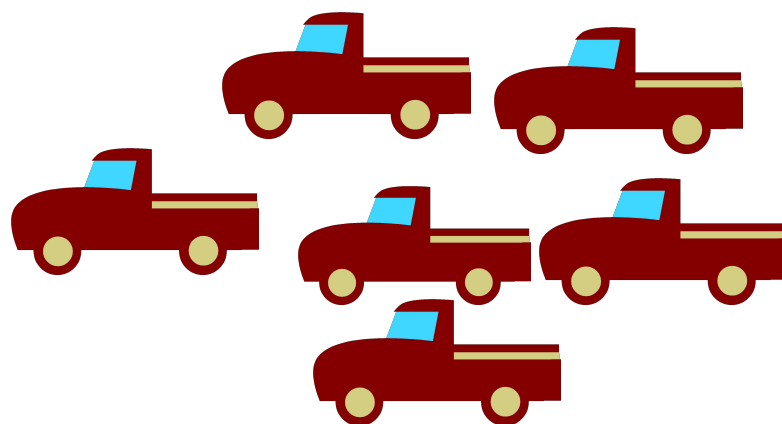
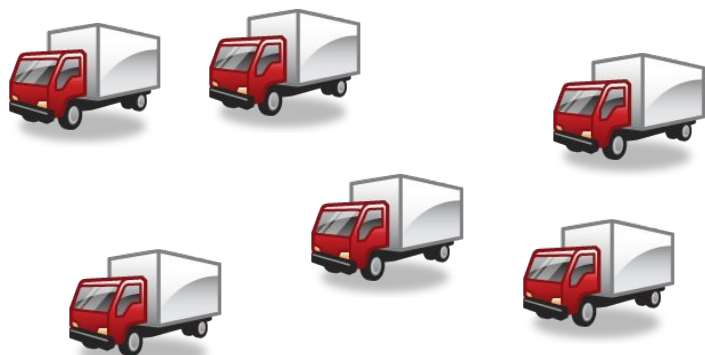
ГРУЗОВИК



Сравни.



Сосчитай.



Запомни:

Т р а м - в а й



Пассажир, шофёр, кондуктор, контролёр.





Спасибо!

Презентацию подготовила
Ирина Петровна Куликова,
учитель-логопед МОУ «Петуховская СОШ №1», г.
Петухово, Курганская обл.