

Моя профессия: «Штукатур-маляр» Каким он должен быть?

*Грунтуют, штукатурят, красят
Наводят в доме красоту,
И пусть от робы краской пахнет
И штукатуркой за версту,
Зато не пахнет тут ни ленью,
Не пахнет скукой и тоской,
Работой слаженной и дружной
И дружбой пахнет тут простой.*

МАЛЯР



- Профессия маляра издревле и до нынешнего времени является наиболее приближенной к творческим специальностям. Иногда ведутся жаростные споры, можно ли считать маляра настоящим художником или нельзя. Самое забавное, что разговоры эти ведутся, отталкиваясь от перевода с иностранных языков: painter он или artist? Наверное, лучше все-таки обратиться к первоисточнику. Ведь само слово "маляр" произошло не от английского, а от немецкого mahler - живописец.



- малярные работы относятся к разряду отделочных строительных работ. Причем, ведутся они, когда практически вся внутренняя отделка завершена. То есть остался небольшой штришок - окрашивание стен и потолков, на котором, пожалуй, можно и остановиться. Некоторые, правда, предпочитают полностью оклеивать помещения - стены и потолки - обоями, но это уже эстетствующие элементы общества, об их пристрастиях особый разговор.



маляр

- В наше время инновационные технологии в области производства материалов подарили нам новейший продукт *Роскошное декоративное покрытие для наших стен :*
жидкие обои (декоративные штукатурки).

Жидкие обои – что это?

- «Жидкие обои» представляют собой многокомпонентный состав, похожий на декоративные штукатурки, но в корне отличающийся от них по конечному результату отделки. В магазине при покупке обоев вместо привычных для нас рулонов, вы получите пластиковый пакет с сухой смесью.





Свойства «жидких обоев»

- Представляя собой микропористую структуру жидкие обои, можно сказать, «дышат», обеспечивая нормальный уровень тепло и звукоизоляции. Имея в своем составе натуральные компоненты, жидкие обои обладают антистатическими свойствами, т.е поверхности обработанные этим материалом не будут притягивать пыль. На должном уровне и пожаробезопасность жидких обоев, они не распространяют огонь, и не выделяют токсичных газов.

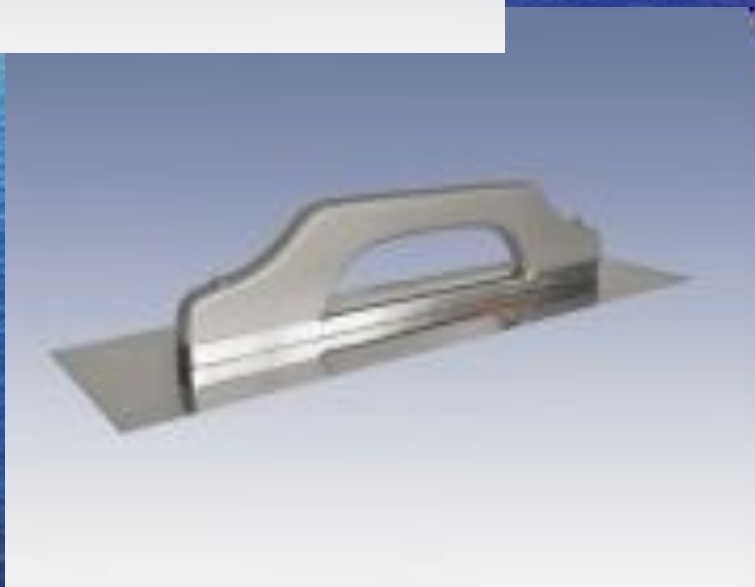
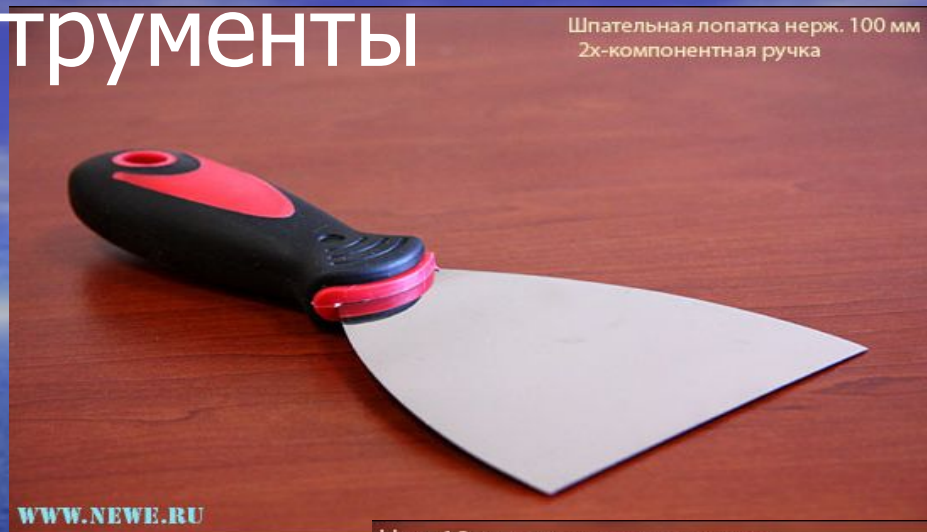
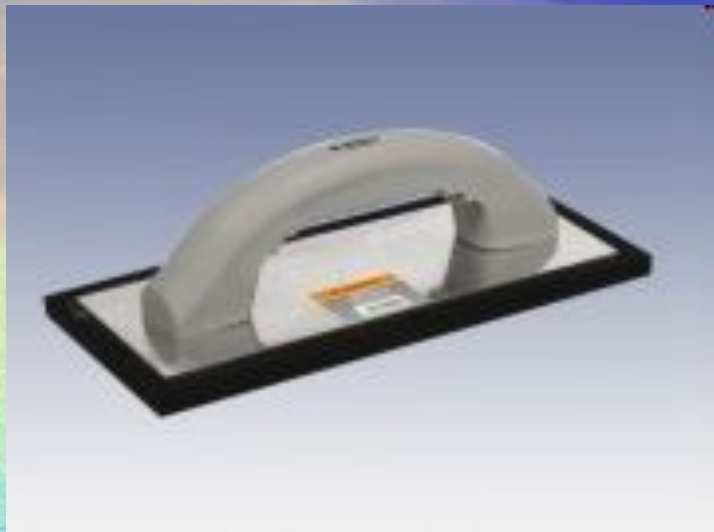
Внимание!

Отделочные материалы продаются в готовом виде - просто добавь воды!

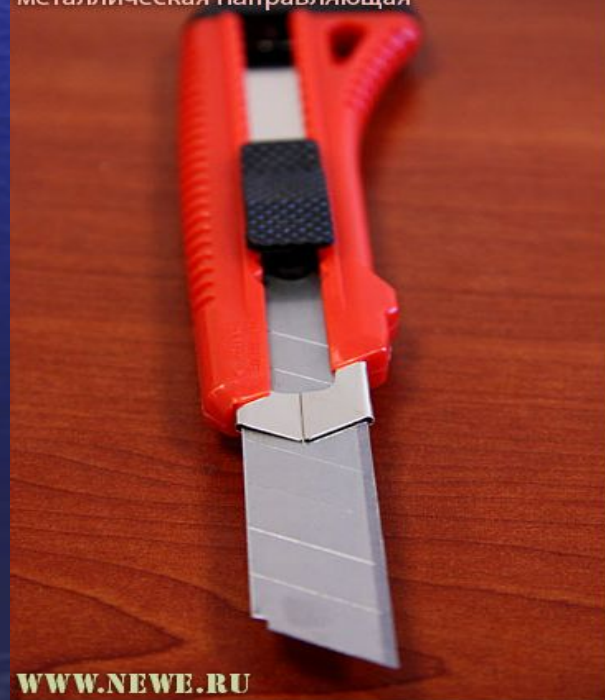
В каждой упаковке жидких обоев лежит пакетик с блестками, которые вы можете добавить на свое усмотрение.



Необходимые инструменты



Нож 18 мм, выдвижное лезвие
металлическая направляющая



Преимущества перед обычными обоями

- Заполняют щели в местах прилегания наличников, плинтусов, рам;
- Скрывают трещины, мелкие дефекты и тому подобные неприятности;
- Эластичные;
- Возможность частичного ремонта;
- Не имеют швов - отпадает необходимость подбора рисунка.



Главное:

- Жидкие обои может нанести любой "домашний" мастер. Не нужно спецоборудование (только пластиковая терка или кельма). Достаточно небольшого навыка, а можно поучиться и в процессе нанесения декоративных штукатурок. Подробная инструкция по подготовке материала и нанесению

Нанесение жидких обоев Silk Plaster на самые распространенные виды поверхностей

- Голый бетон, частично шпатлеванная стена, отштукатуренная кирпичная стена
- Стены в старых домах («сталинки», «хрущевки»)
- Поверхности из гипсокартона
- Места протечек и места, ранее обработанные медным купоросом
- Деревянные поверхности, фанера, ДВП, МДФ
- Стены, частично окрашенные яркими красками (низ тёмный, верх белый)
- Места с выступающими металлическими деталями

Если Вы планируете создать на стене рисунок из жидких обоев, предварительно нарисуйте на стене эскиз обычным карандашом.



Затем поверхность необходимо прогрунтовать.

*Нанесение её в 2 - 3 слоя обеспечивает надёжную
защиту*



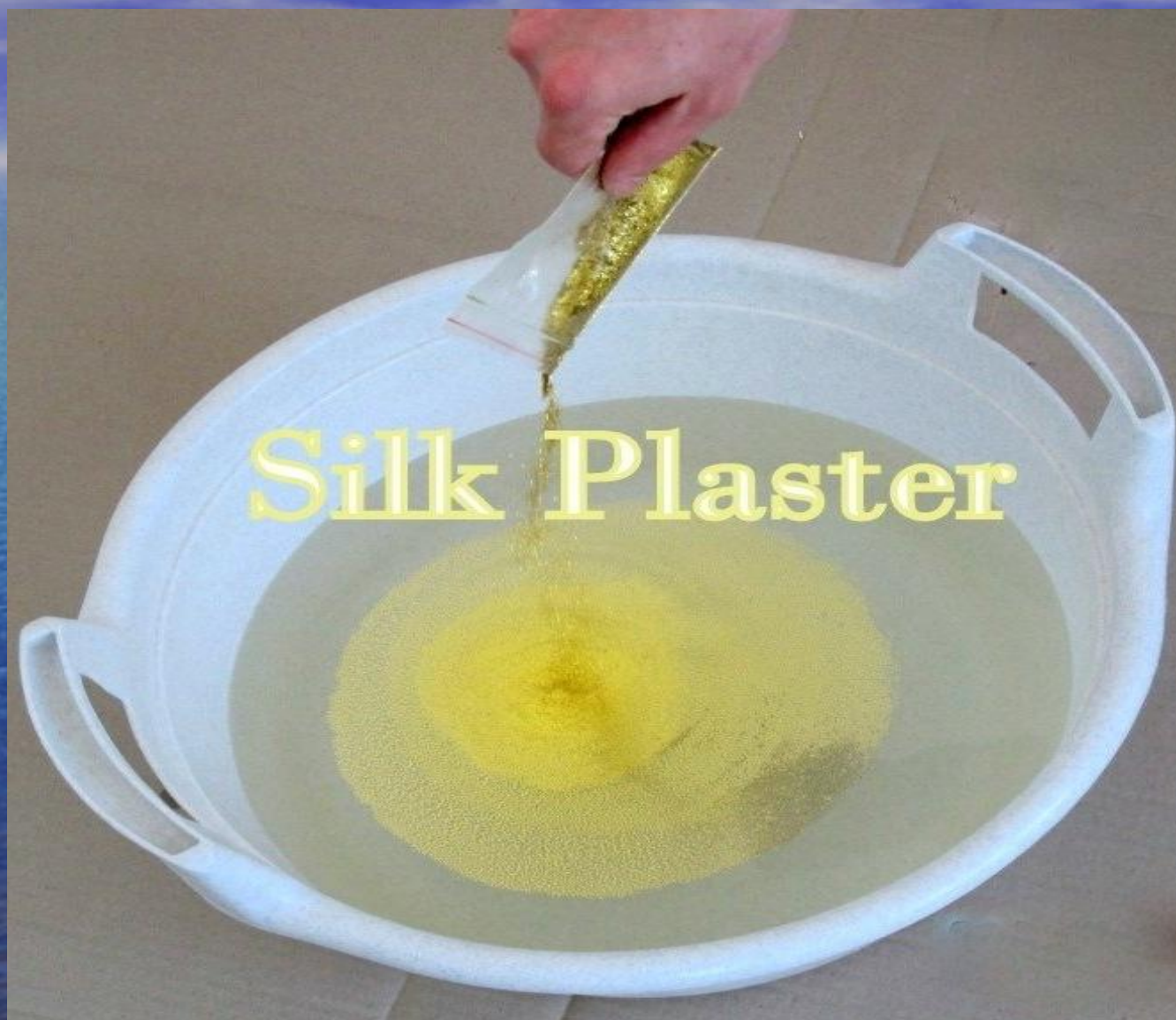
Silk Plaster

Подготовка материала

- 1. Вам понадобится: пластмассовый тазик, пластиковая терка, вода и пакет с обоями Silk Plaster. Налить теплой, но не горячей, воды (6 литров на один пакет) в пластмассовую емкость. Виды "Ист" и "Сауф" смешиваются с 4,5 литрами воды *на пакет*.

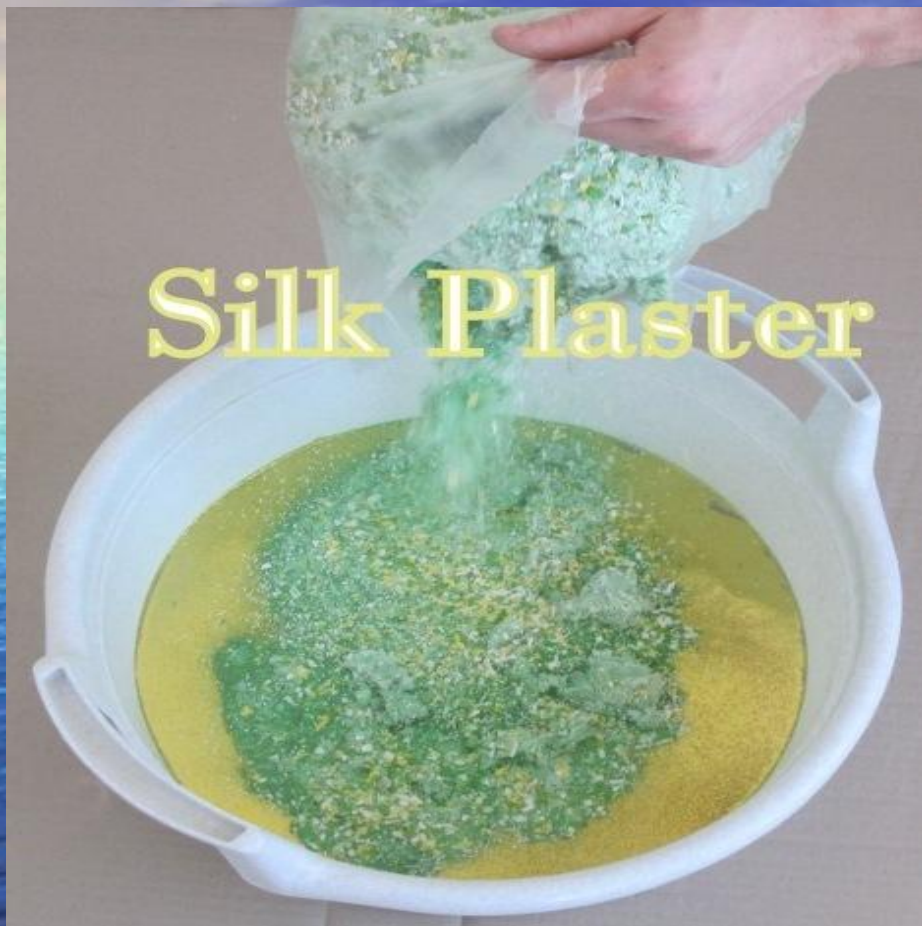


Высыпать блестки в воду



Silk Plaster

2. Предварительно перемешав рукой содержимое пакета (чтобы материал был спрессованный не комками, а воздушной массой), полностью высыпать его в воду и хорошо перемешать.



. Выдержать рекомендуемое время (до 12 часов). Совет: для хранения замоченного материала можно использовать пакет, в котором материал продавался



Еще раз перемешать вручную, процеживая массу между пальцами (во избежание образования сгустков клея.)

4. Для удобства нанесения добавить до 1 литра воды.

5. Готовую смесь жидких обоев небольшими порциями пластмассовой теркой равномерно нанести на поверхность от угла до угла из одного замеса. Для идеального нанесения жидких обоев **Silk Plaster**, через 1-2 часа разгладить поверхность теркой, смачивая ее в воде, и используя боковое освещение.



Silk Plaster

После того как подготовили
поверхность и материал можно
приступить к работе



Вот такие рисунки можно выполнить из жидких обоев.





Silk Plaster





Уход за «Жидкими обоями»

- Для ухода достаточно периодически пылесосить стены.
Единственное, что не рекомендуется, - это мыть их водой. Но если на покрытие в качестве защитного слоя нанести бесцветный лак, то это дает возможность удалять грязные пятна мокрой тряпкой.

Для закрепления сказанного
посмотрим **небольшой** ролик
про «жидкие обои».