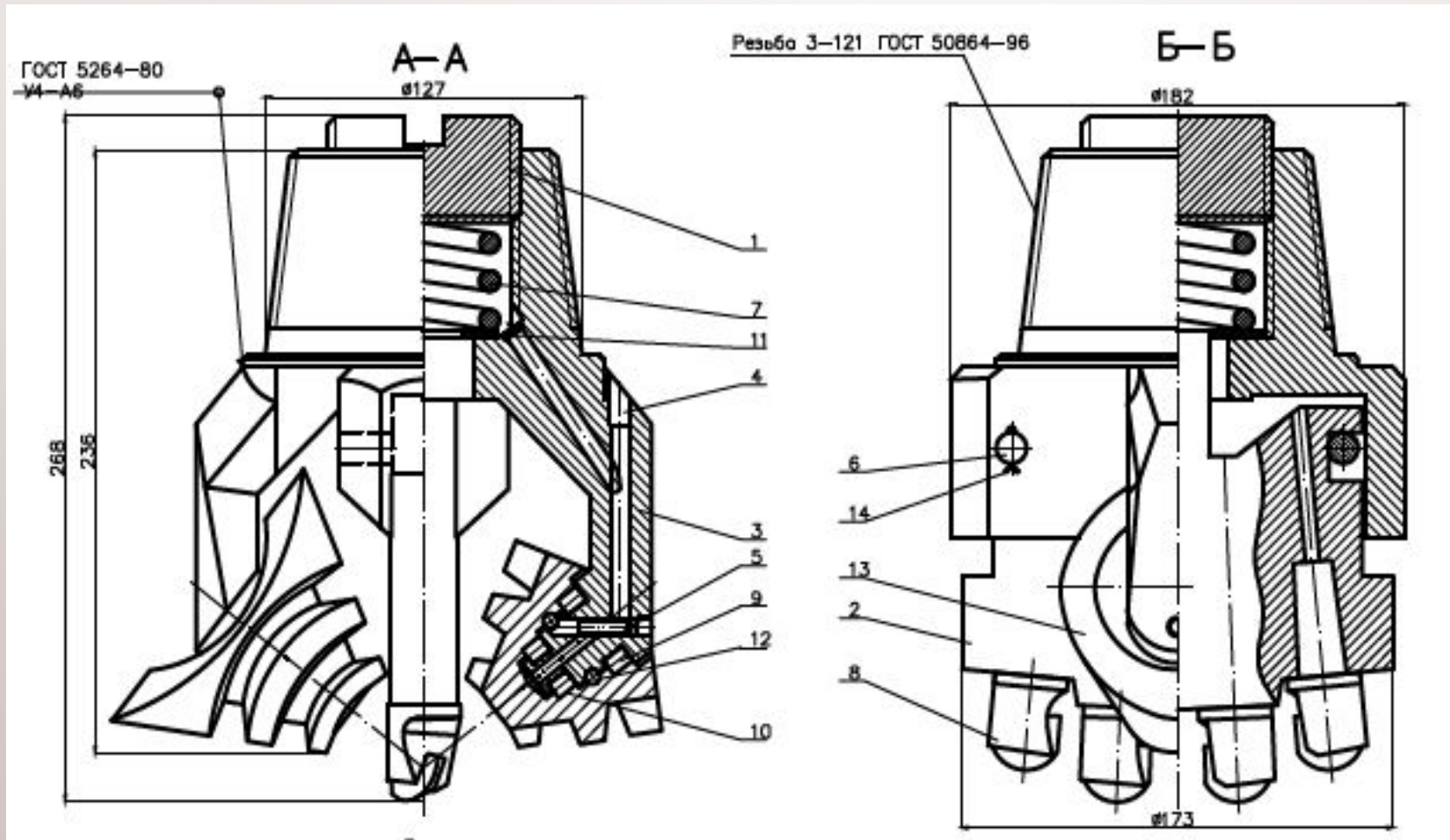


*Разработка модификаций
«Бурового инструмента
Богомолова»*

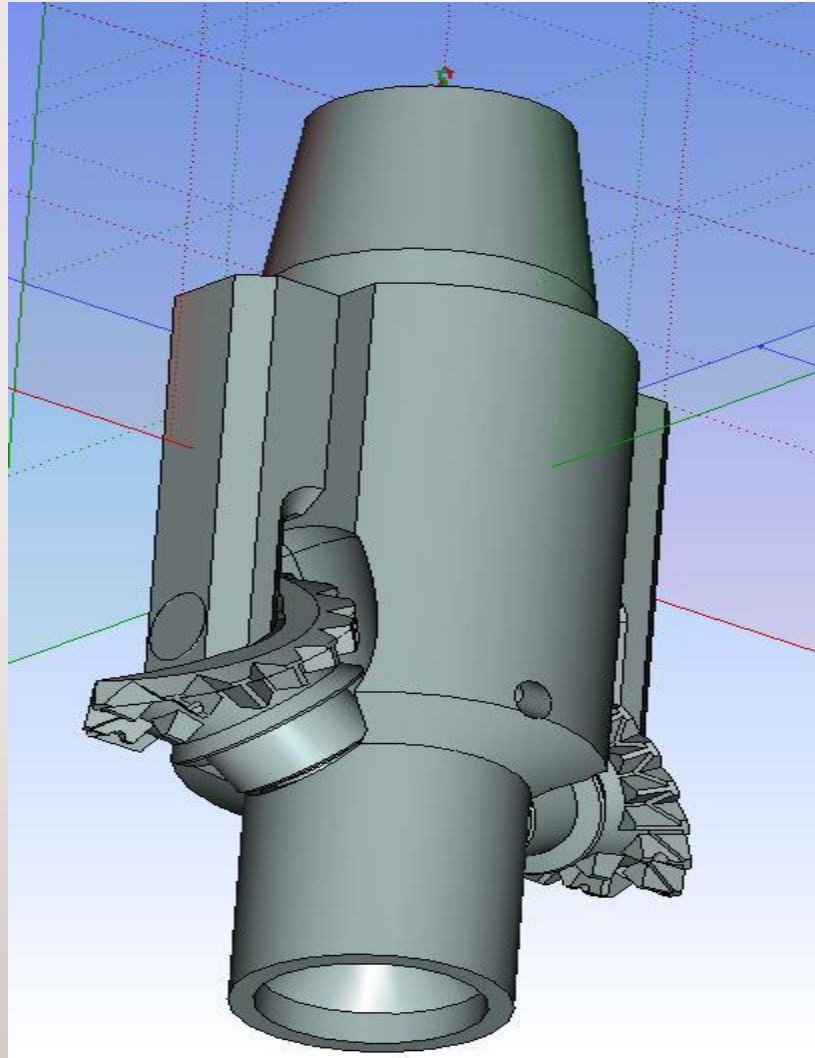
Требования к исполнению бурового инструмента

- *Обеспечение возможности формообразования скважин с квадратным поперечным сечением.*
- *Унифицированная конструкция корпуса, позволяющая эксплуатацию на серийных буровых станках.*
- *Возможность применения на породах крепости от 6 до 14 по шкале Протодьяконова.*
- *Стойкость инструмента не должна быть ниже 50% от существующего бурового инструмента для получения скважин круглого поперечного сечения.*

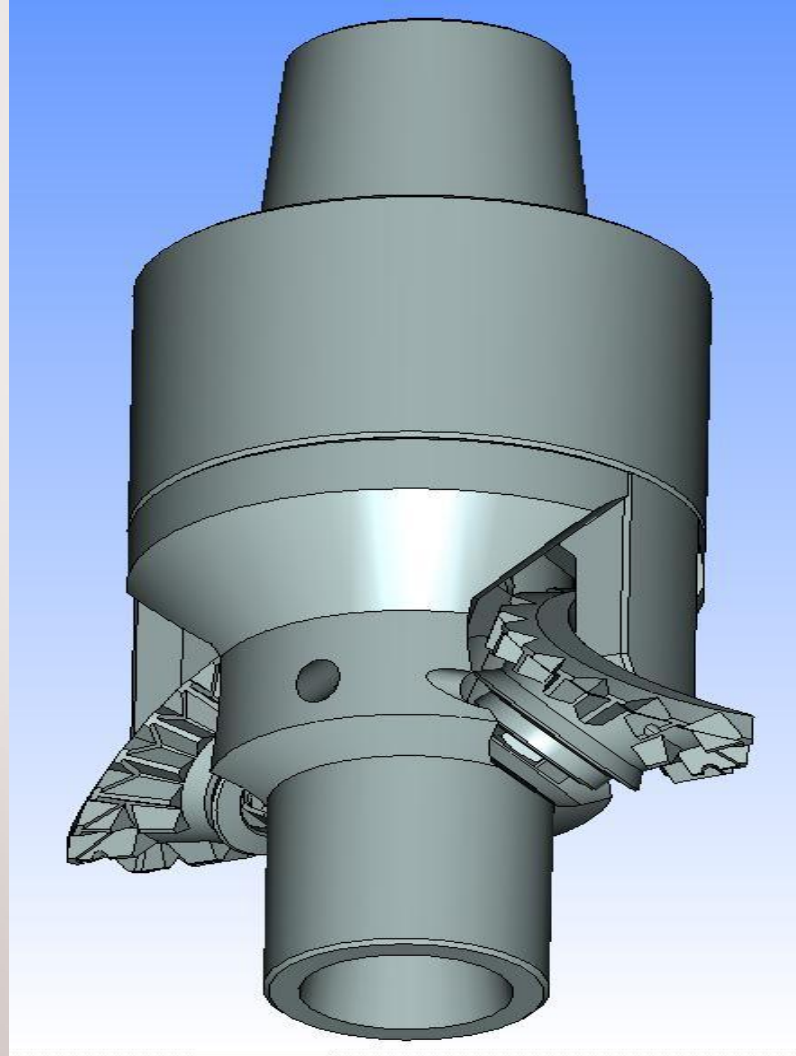
Разработана конструкция режуще-шарошечного бурового инструмента



*Трёхмерная модель неразборного шарошечного
расширителя*



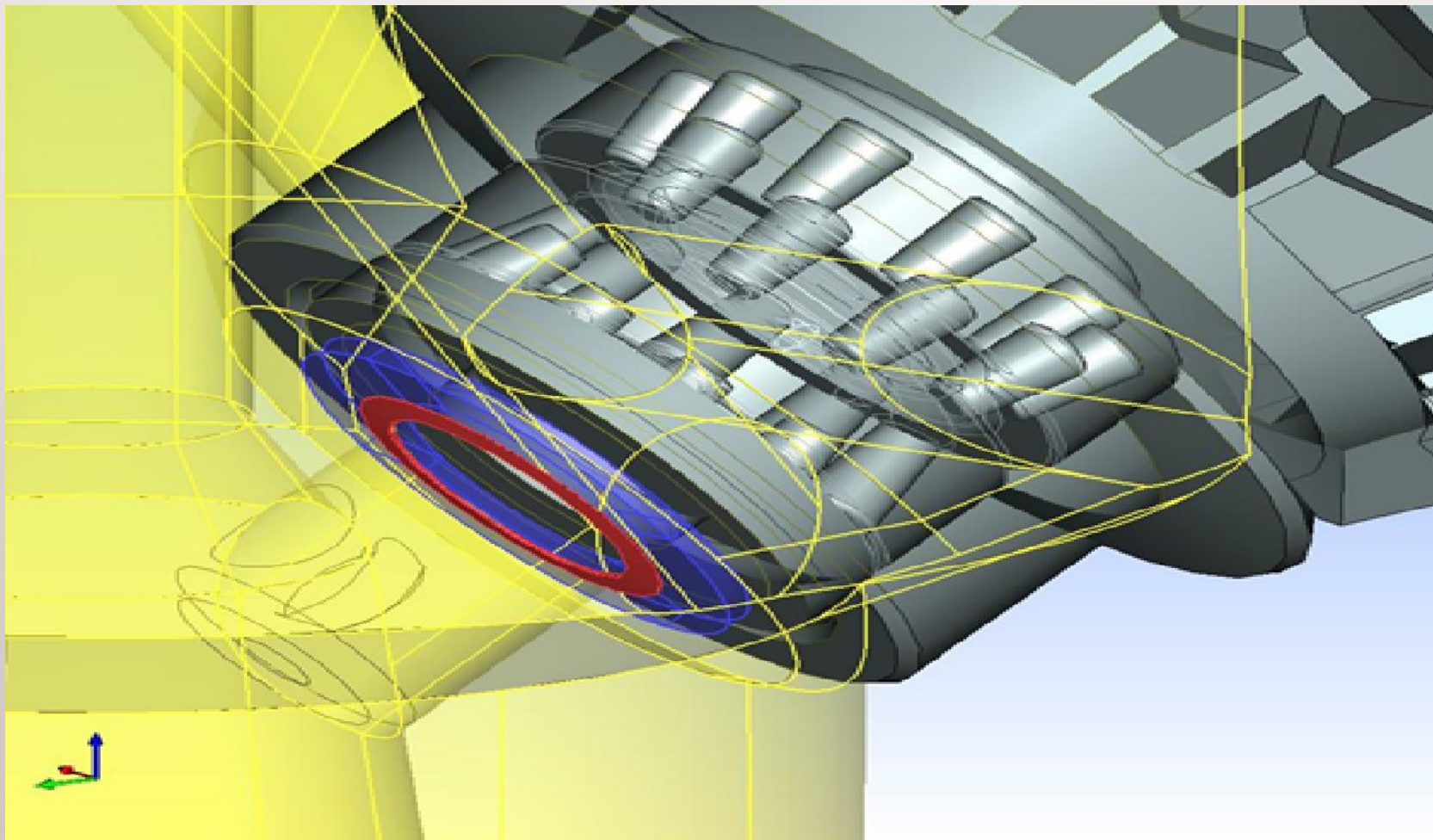
*Трёхмерная модель разборного шарошечного
расширителя*



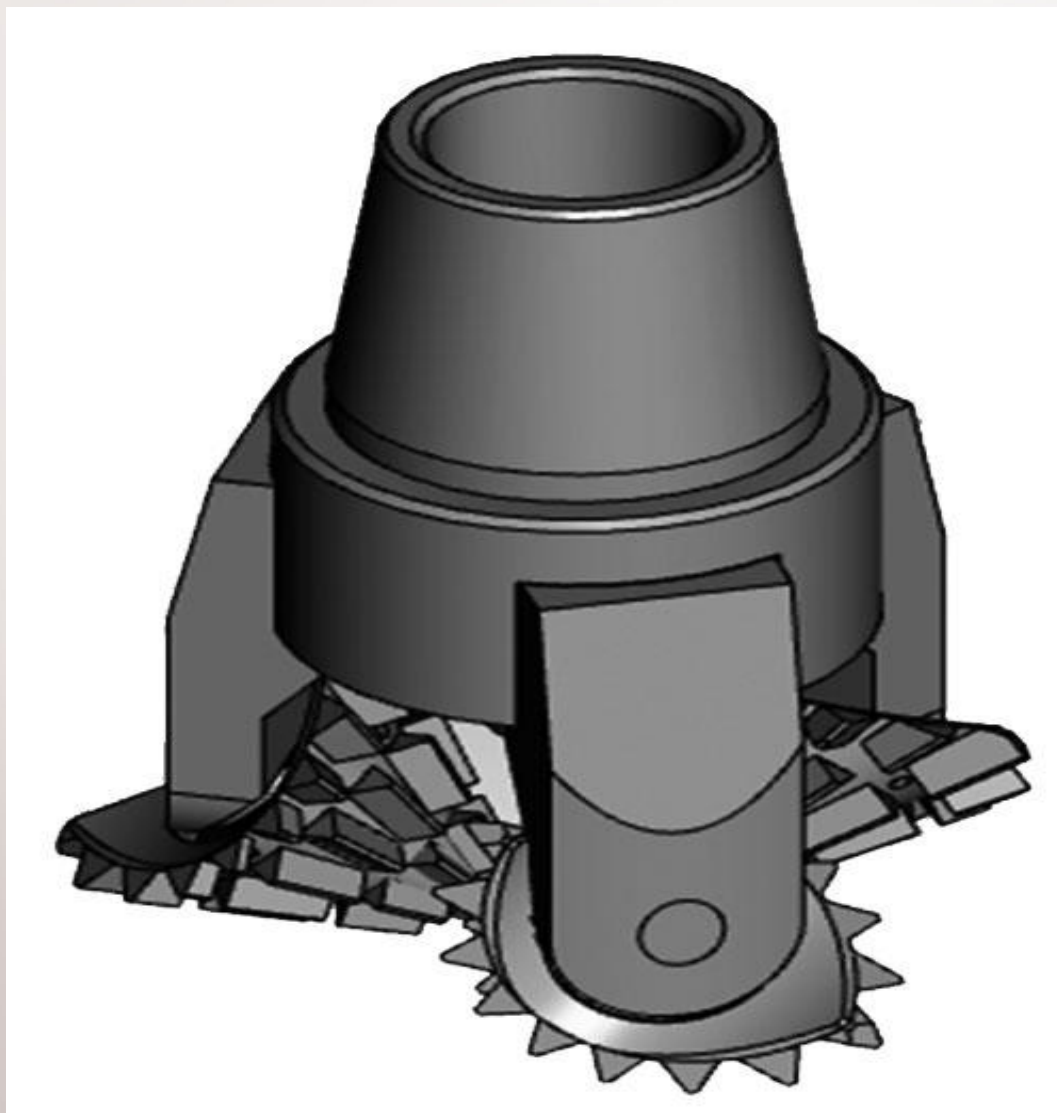
Разработана конструкторская документация для изготовления разборного шарошечного расширителя



*Выполнены силовые расчеты подшипникового узла
в новом буровом инструменте*



*Перспективная разработка серийного
трехшарошечного «Бурового инструмента
Богомолова»*



Результаты конструкторских работ

- *Выполнено техническое обоснование конструкции бурового инструмента для бурения скважин с квадратным поперечным сечением.*
- *Разработана конструкторская документация для изготовления промышленного варианта двухшарошечного разборного бурового инструмента.*
- *Разработаны конструкторские решения для различных модификаций серийного «Бурового инструмента Богомолова».*
- *Зарегистрировано 8 объектов интеллектуальной собственности.*

Архив презентаций

- Эффективность взрывных скважин с квадратным поперечным сечением
- Экономический эффект от использования квадратных взрывных скважин
- Формообразование скважин с квадратным поперечным сечением

*Спасибо за сотрудничество
и понимание!*

«Буровой инструмент Богомолова»

Игорь Головин

Тел.: +7-921-435-13-44

E-mail: golovin-2017@yandex.ru

<http://golovin2017.com>