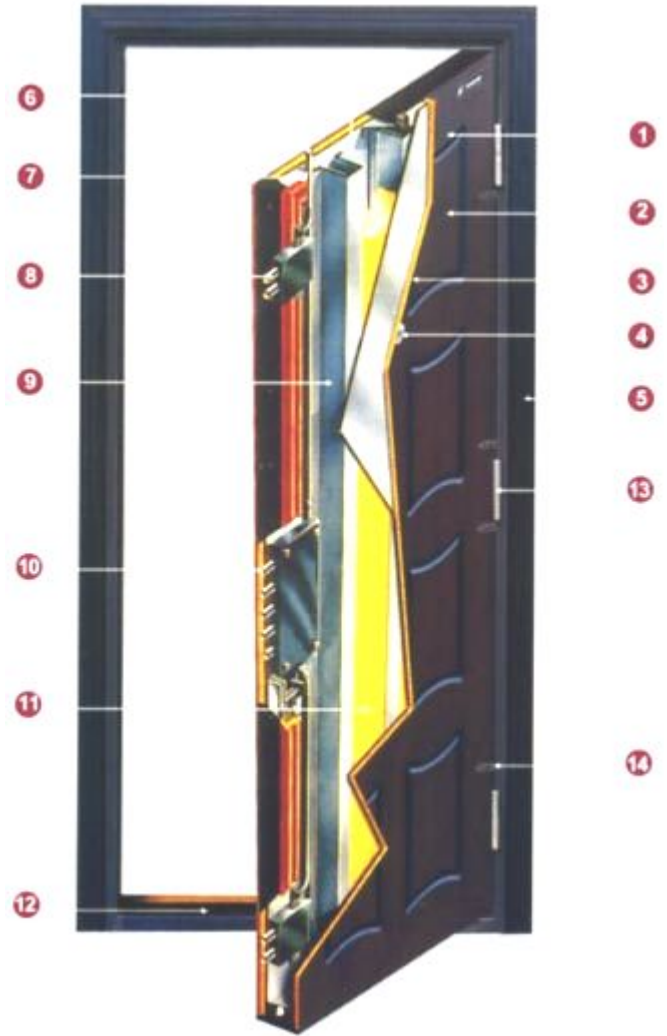
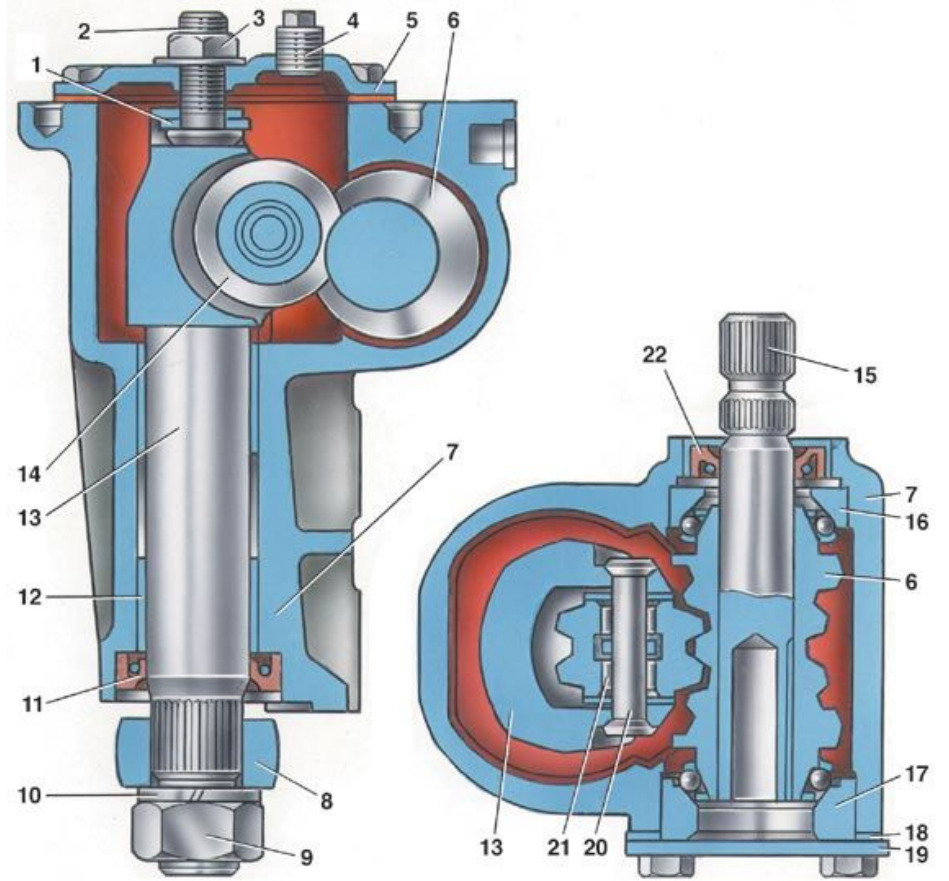
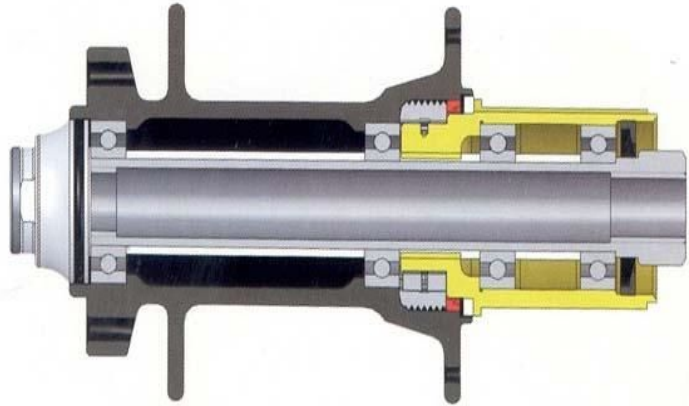


ПРОСТЫЕ РАЗРЕЗЫ

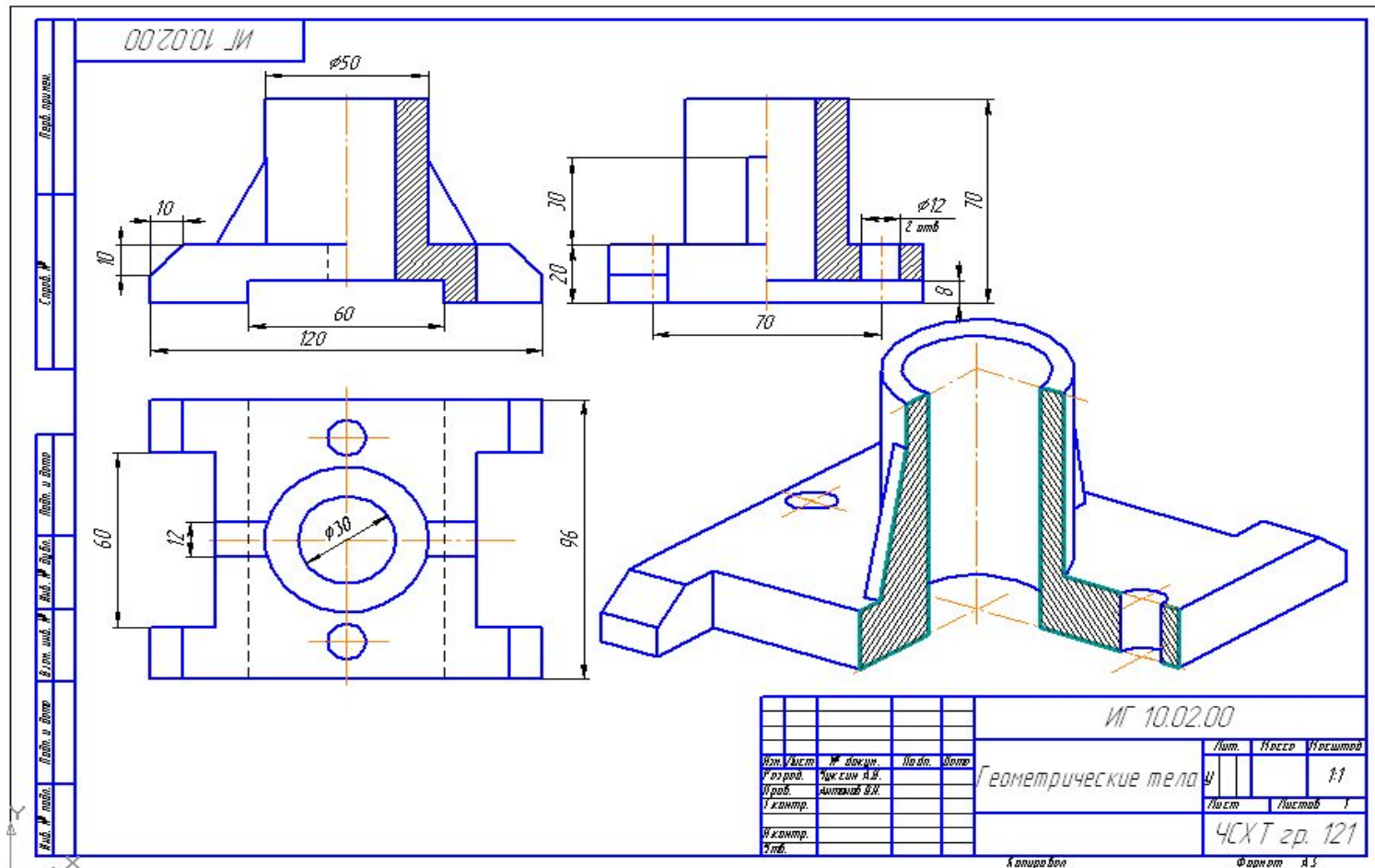






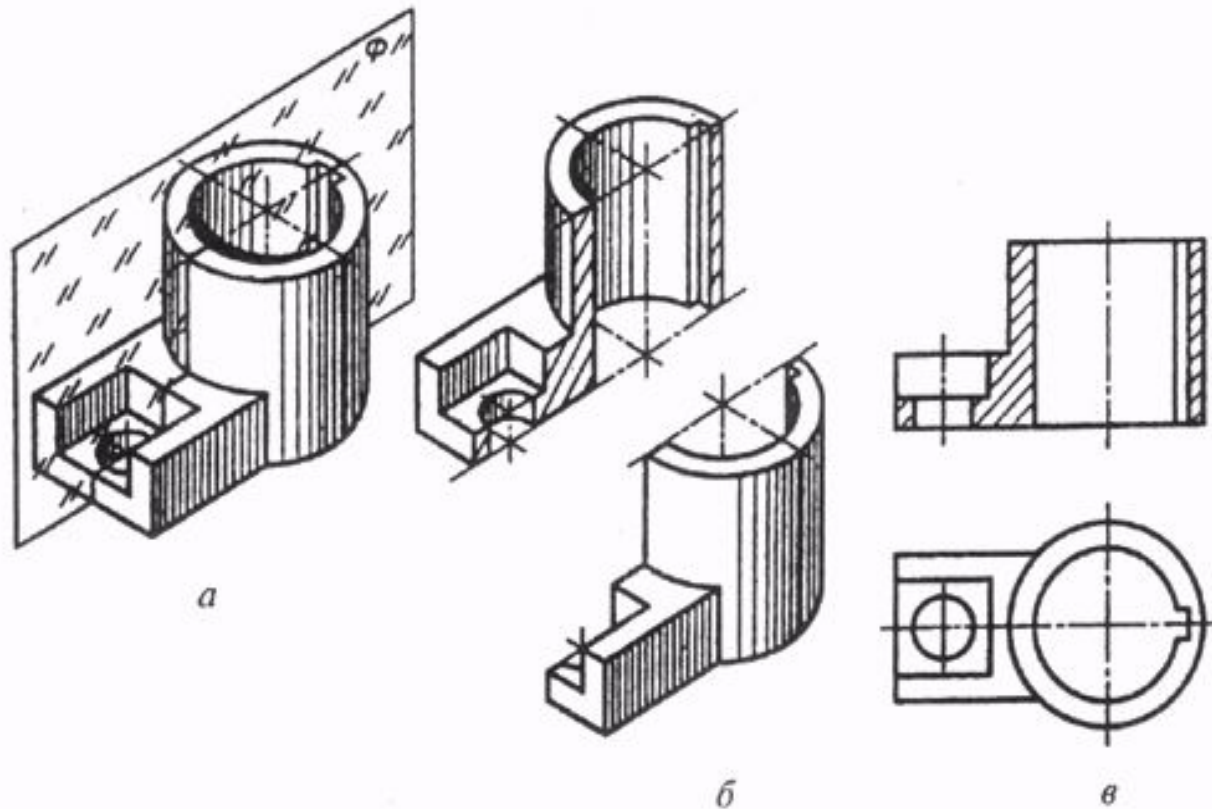


Разрезы на чертежах применяются для того чтобы отобразить внутреннее устройство изделия.



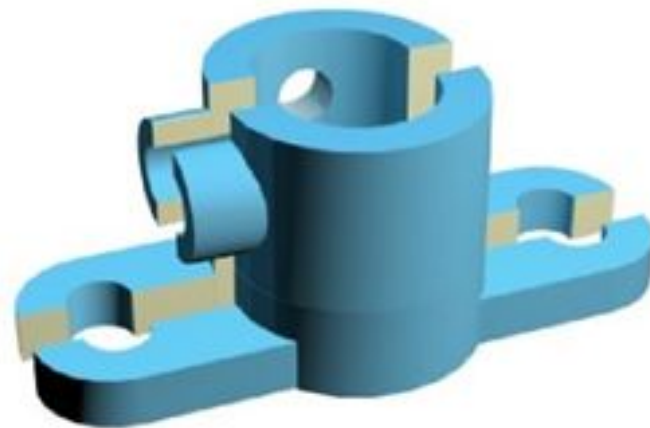
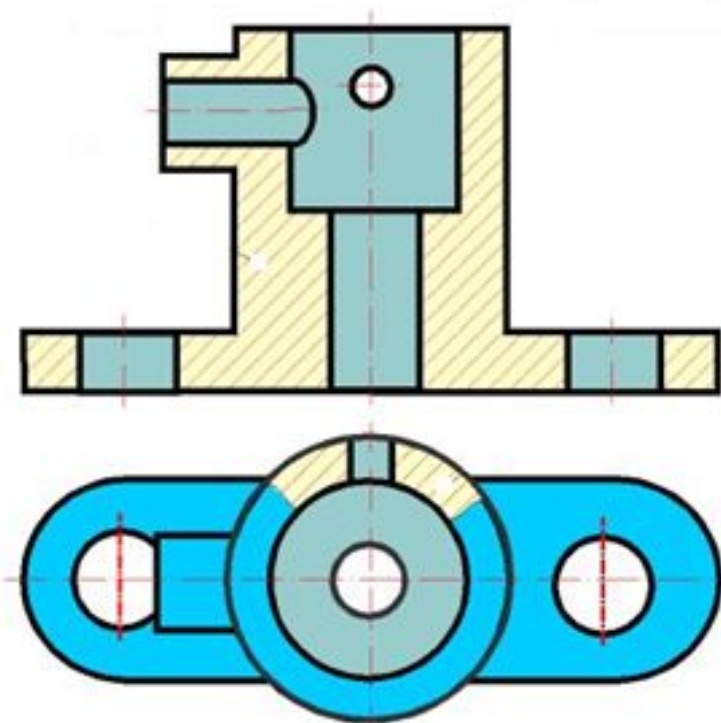
Разрез — это изображение предмета, мысленно разрезанного плоскостью, перпендикулярной к одной из плоскостей проекций, которое строится на плоскости, параллельной плоскости разреза.

Разрез, выполненный одной плоскостью, называется простым разрезом.

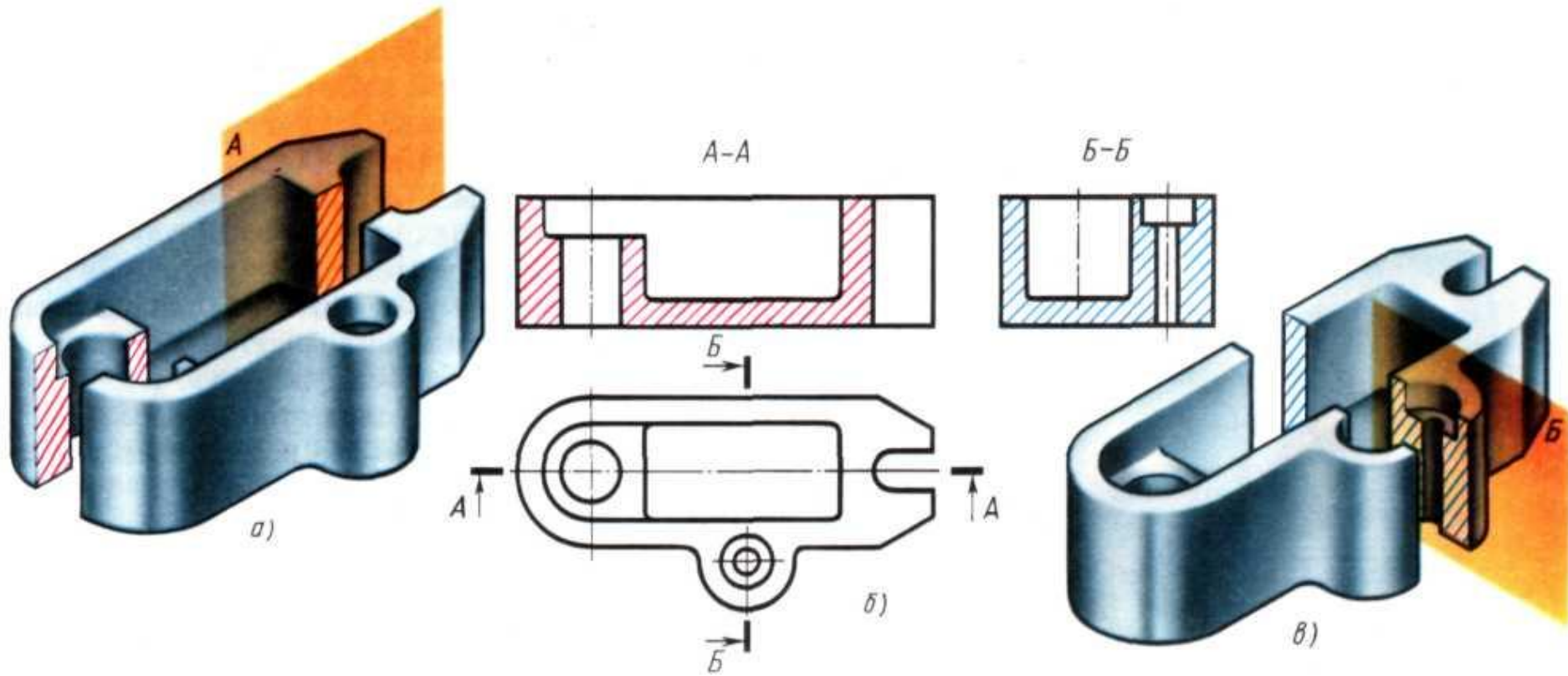


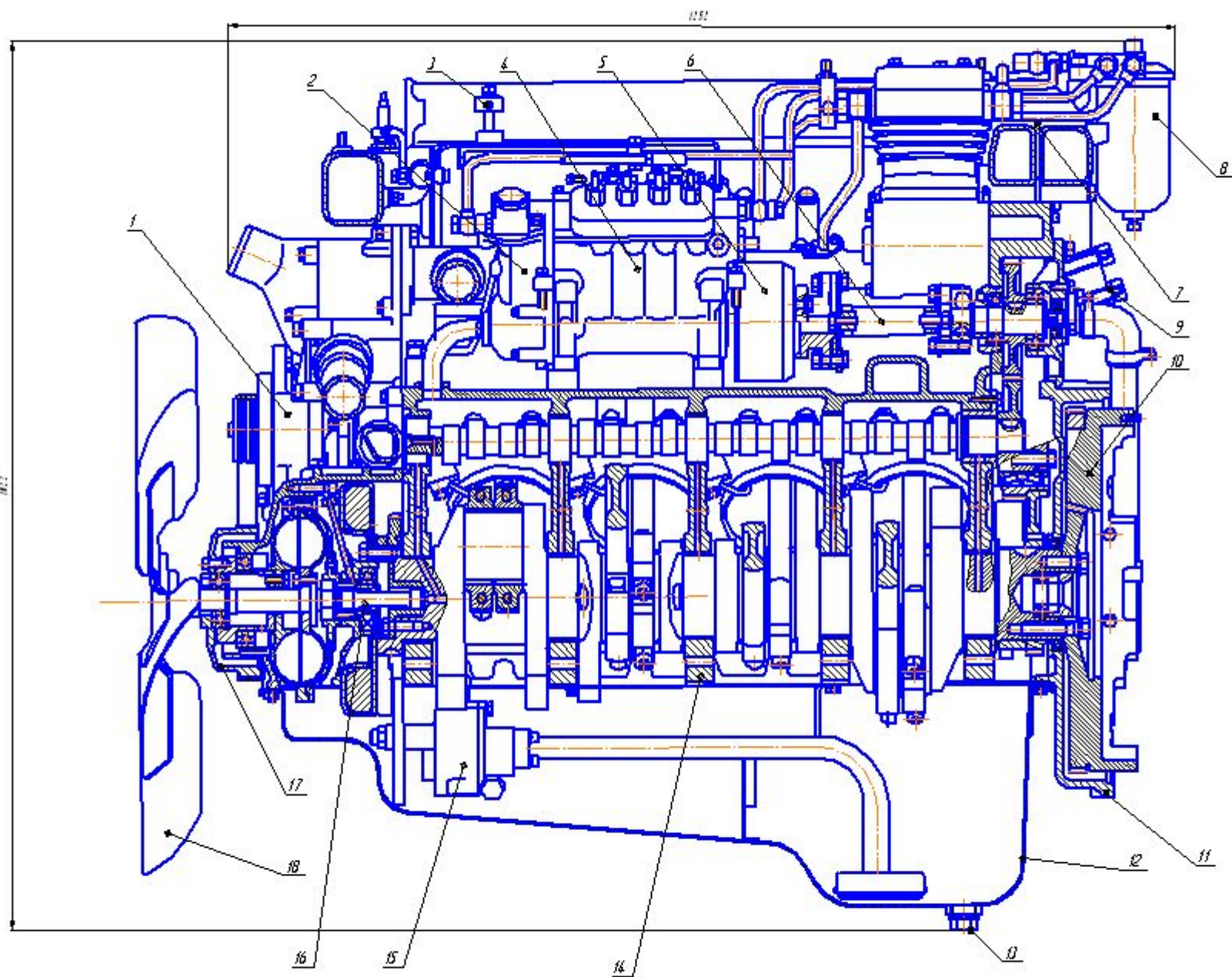
В разрезе изображают то, что расположено в плоскости разреза, и то, что расположено за ней. Стенки детали, которые разрезала секущая плоскость заштриховывают тонкими сплошными линиями под углом 45° , 30° или 60° к горизонтали. Интервал между линиями штриховки 1,5...2 мм.

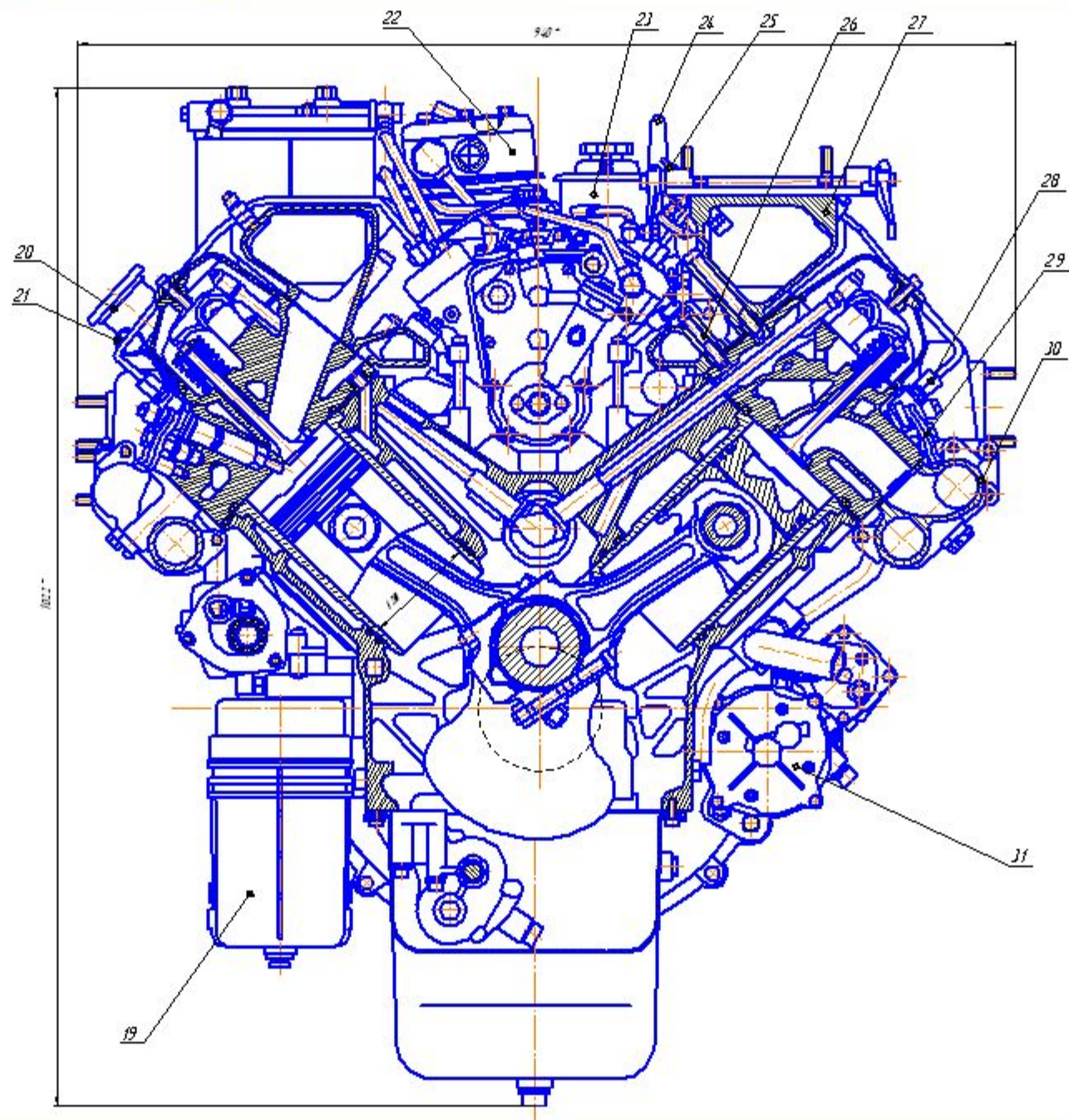
простой фронтальный разрез



Разрез, выполненный плоскостью вдоль длины детали, называют продольным, а — перпендикулярно к его длине — поперечным.



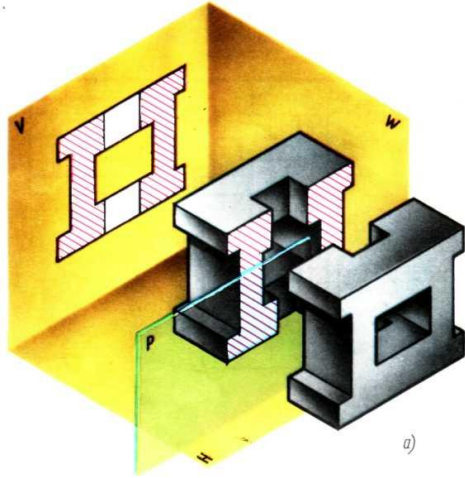




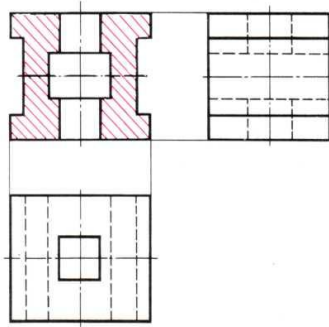
Разрез, изображаемый на фронтальной плоскости проекции, называют фронтальным, на горизонтальной - горизонтальным и на профильной – профильным разрезом.

A

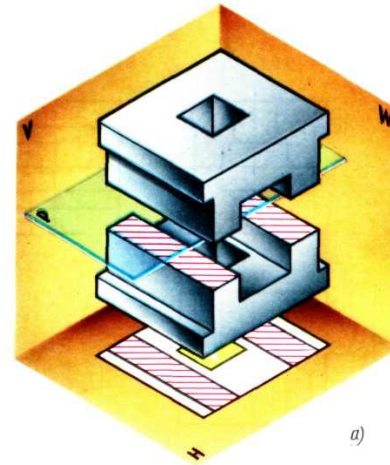
Б



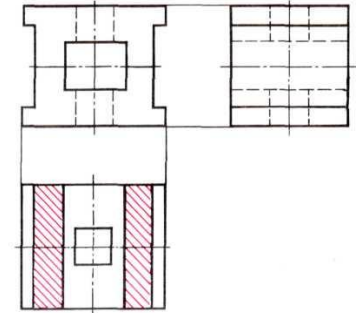
a)



б)

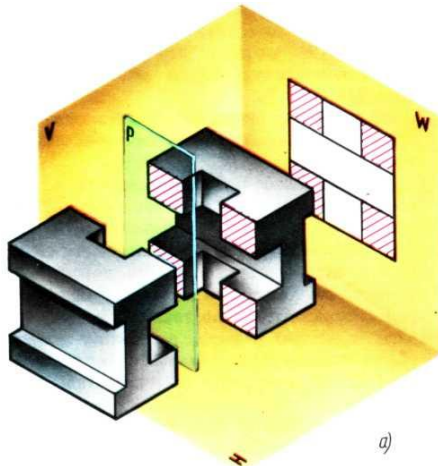


a)

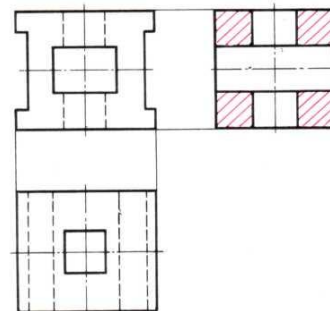


б)

B



a)



б)

деталях разрез показывают до оси симметрии, т. е. его
половину,

а с другой стороны от оси симметрии изображают
предмет

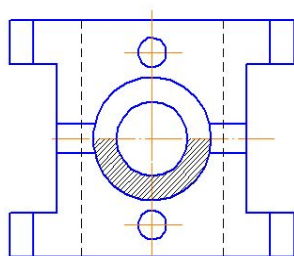
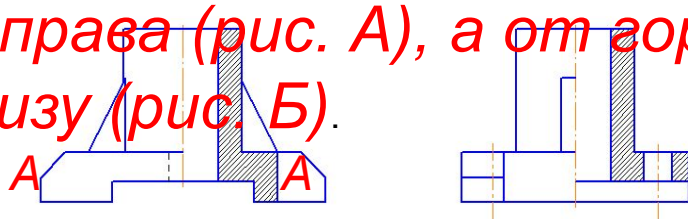
неразрезанным, т.е. как вид.

При совмещении вида с разрезом не показывают линии
невидимого контура.

Границей между внешним видом и разрезом служит
штрихпунктирная ось симметрии.

Изображение разреза детали располагается от
вертикальной

оси симметрии справа (рис. А), а от горизонтальной оси
симметрии — снизу (рис. Б).

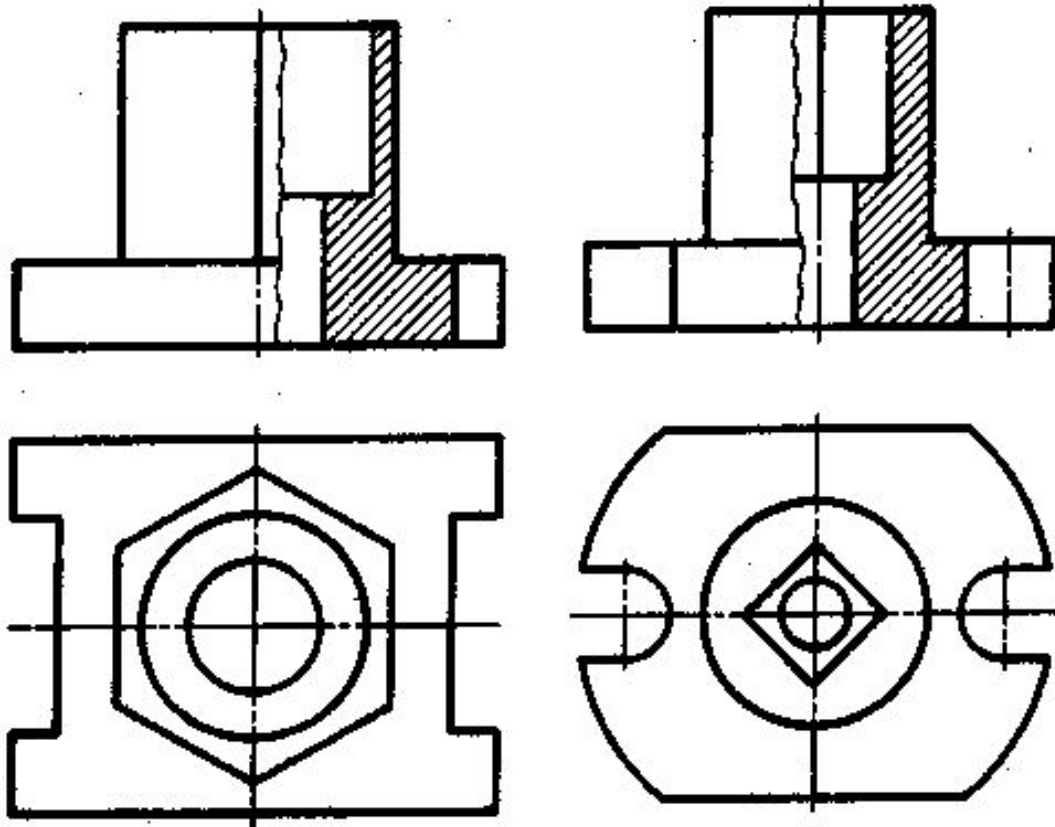


Если на ось симметрии попадает ребро, принадлежащее внешнему очертанию предмета, то границу разреза смещают правее, как показано на рис. А.,

Если на ось симметрии попадает ребро, принадлежащее внутреннему очертанию предмета, то разрез смещают левее, как показано на рис. Б.,

В любом случае проекцию ребра сохраняют.

Границу между разрезом и внешним видом показывают сплошной волнистой линией (§42 Простые разрезы стр 175 учебник).



МЕСТНЫЙ РАЗРЕЗ

Чтобы показать внутреннее устройство предмета в узкоограниченном месте, применяют местные разрезы.

Границу разреза показывают сплошной волнистой линией

