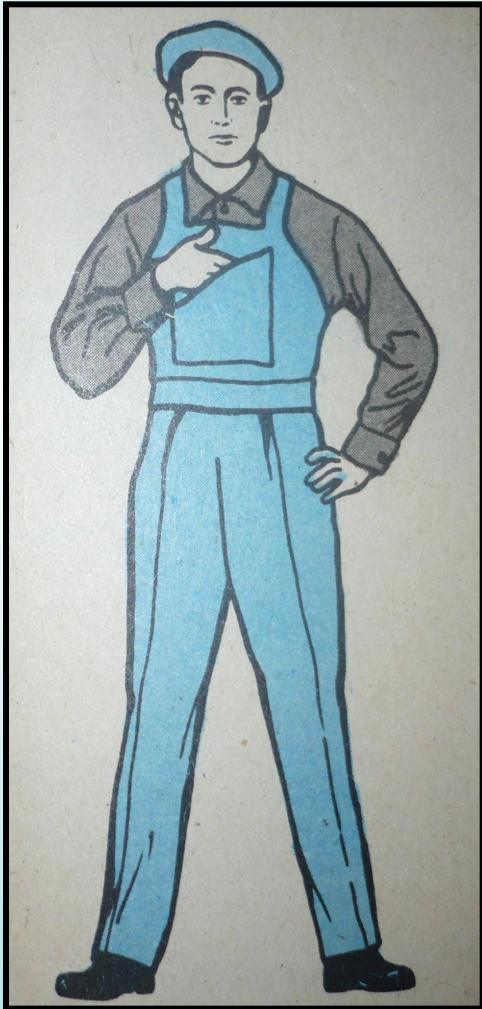
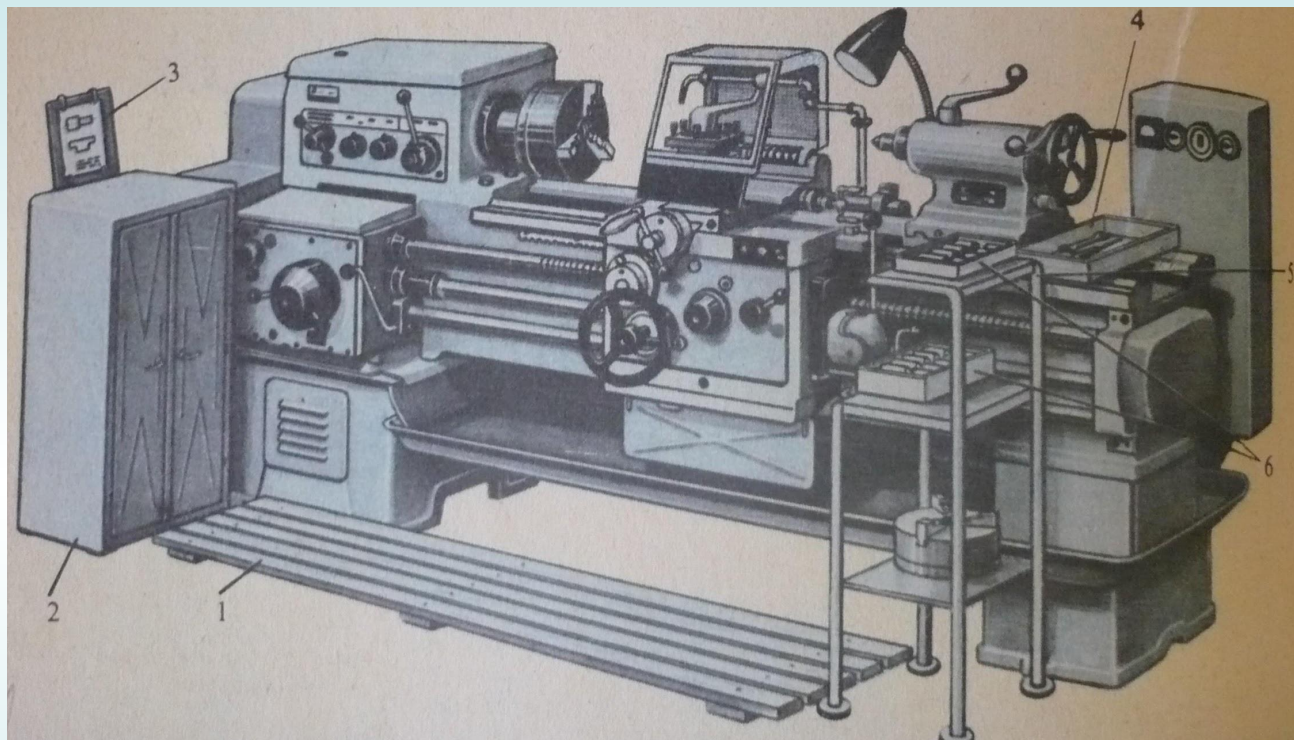


Тема №2. Безопасность труда и пожарная безопасность в учебных мастерских



← Спецодежда
рабочего - станочника

Рабочее место токаря



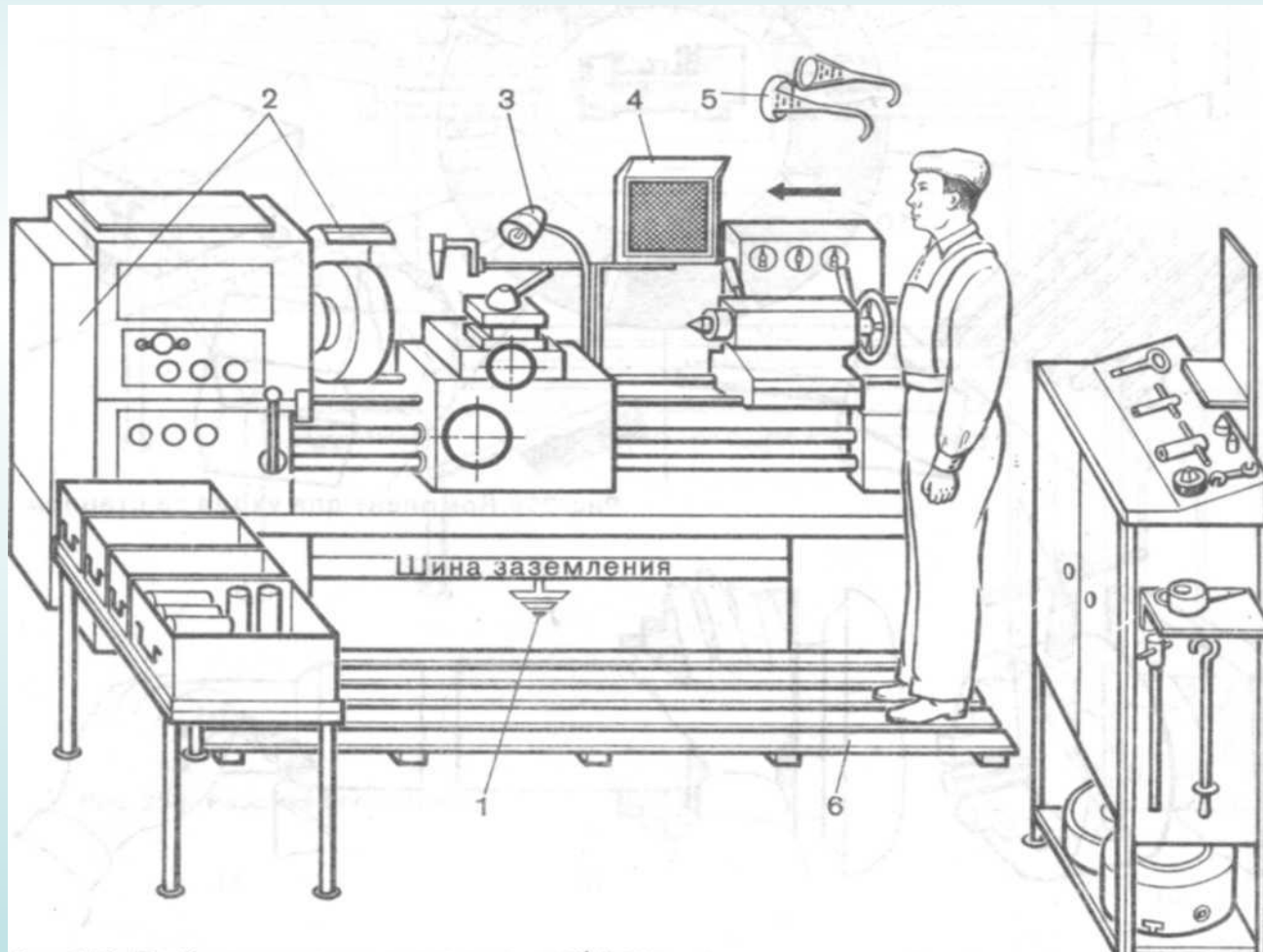
1. Решетка
2. Инструментальный шкафчик
3. Планшет для чертежей
4. Лоток для инструментов и ключей
5. Стеллаж
6. Ящик для деталей и заготовок

Техника безопасности перед началом работы

- Привести в порядок рабочую одежду (застегнуть рукава, заправить халат, чтобы не было развевающихся концов, убрать волосы под головной убор). **Небрежно одетая одежда может привести к травме!**
- Убедиться в исправности станка (осмотреть ограждение зубчатых колес, приводных ремней и гитары станка, проверить не оборван ли заземляющий провод; проверить установку светильника местного освещения, свет не должен светить глаза; проверить станок на холостом ходу и убедиться в исправности кнопок «пуск» и «стоп», органов управления, тормоза, систем смазки и охлаждения). **Работать на неисправном станке опасно!**
- Привести в порядок рабочее место (убрать все лишнее со станка и рабочей площади; осмотреть и подготовить к работе приспособления, режущие и измерительный инструмент и крепежные детали; удобно установить тару для заготовок и детали, проверить исправна ли подножная деревянная решетка). Проверить работу станка на холостом ходу. **Порядок на рабочем месте залог безопасности работы!**

Перед началом работы необходимо! Проверить исправность:

1. Заземления
2. Предохранительных кожухов
3. освещения
4. Защитного экрана
5. Защитных очков
6. Деревянной подставки для ног

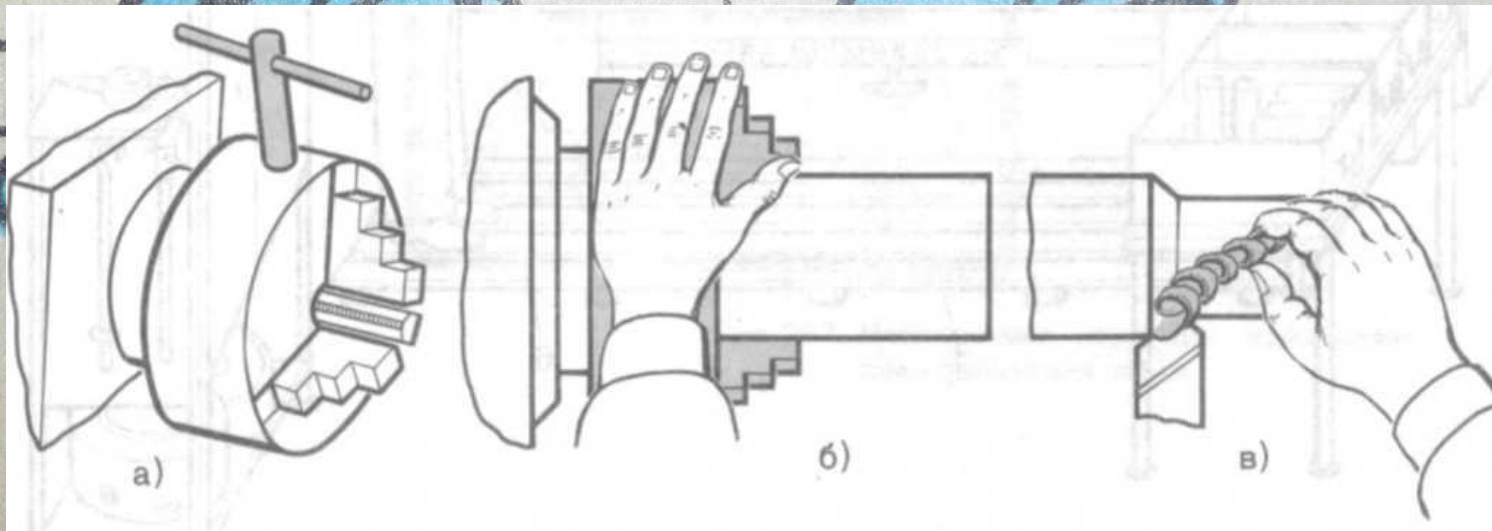


Техника безопасности во время работы

- **Использовать защитные приспособления (очки, экран, щиты)**
- **Удалять стружку с детали, станка и суппорта крючком или щеткой, а также снимать или устанавливать детали в патроне, измерять их и заменять инструмент разрешается на остановленном станке**
- **Нельзя устанавливать патрон руками**
- **Перед остановкой станка сначала выключить подачу, а затем отвести резец от зоны резания**
- **Внимательно следить за работой станка**
- **Оберегать направляющие станины и суппорта от повреждения**
- **Не класть детали, инструменты на станок**
- **Не переключать коробку скоростей и подач на ходу**
- **Переключать станок на обратный ход только после его остановки**
- **Включать механическую подачу только после подвода резца к детали**
- **Правильно и надежно закреплять инструмент**

- **Работать на режимах резания, указанных в справочниках или операционной карте**
- **Обязательно отключать станок при временном прекращении работы**
- **На станке, неоснащенном защитном устройстве работать в защитных очках,. Или использовать индивидуальный защитный щеток; применять защитный щеток над патронам**
- **Нежесткие валы длиной более 10 диаметров обрабатывать в люнетах**
- **Не отрезать прутковый материал при его большом вылете из шпинделя**
- **Не раздвигать кулачки патрона до выхода из его корпуса**
- **Не работать на станке в рукавицах или перчатках**
- **Следить чтобы охлаждающая жидкость или масло не попадали на решетку и на пол в зоне рабочего места токаря**
- **Не облакачиваться на станок во время работы**
- **Не применять в работе неисправные инструменты, приспособления или случайные предметы**

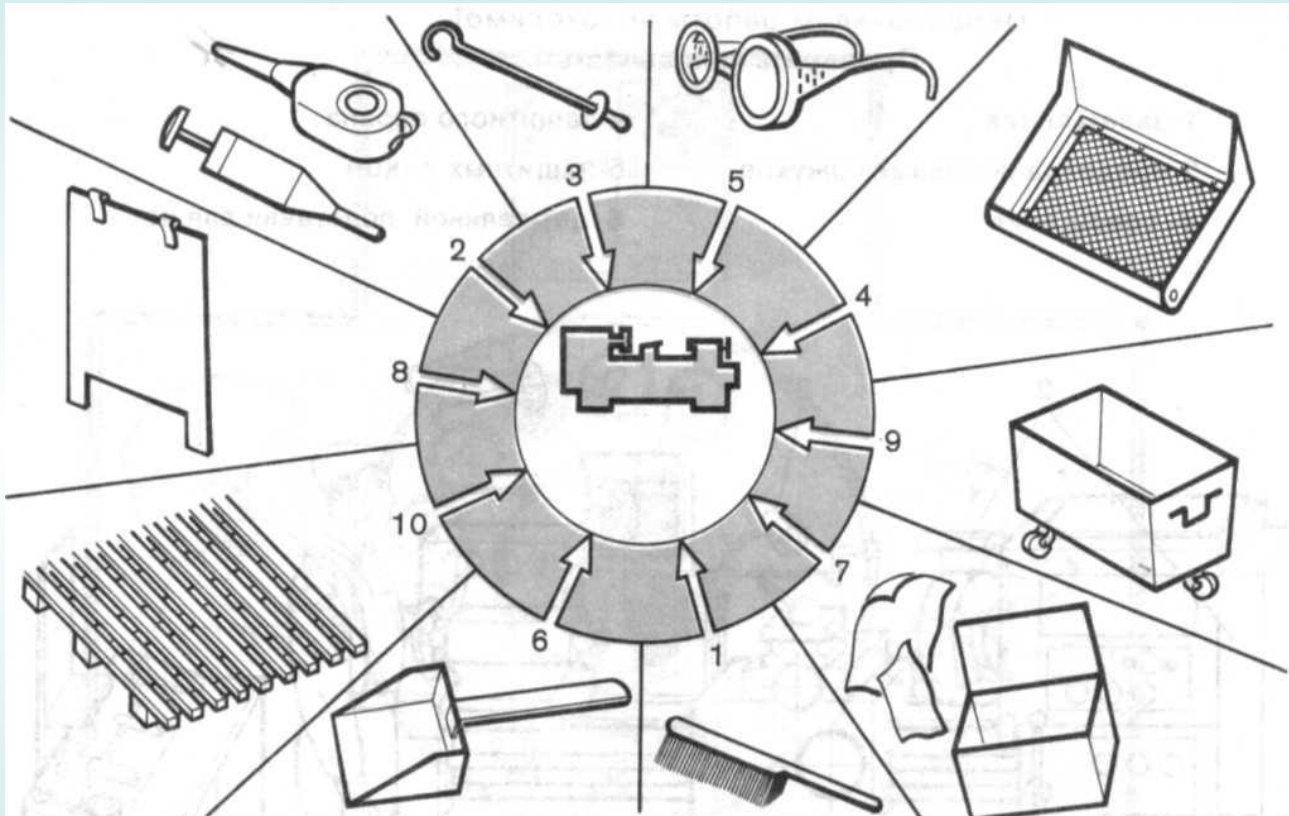
предохранительный виды нарушений требования безопасности, приводящие к травмам: шток к патрону



После окончания работы необходимо:

- Выключить станок
- Отключить его от электросети
- Убрать стружку
- Смазать направляющие
- Убрать режущий и мерительный инструмент
- Сдать продукцию ОТК

Комплект за уходом за станком



1. Щетка
- 2.масленка
- 3.крючек
- 4.защитный экран
- 5.защитные очки
- 6.савок
- 7.оптирочный материал
- 8.планшет для чертежей
9. тара для заготовок
- 10.подставка деревянная под ноги

Уборка станка

