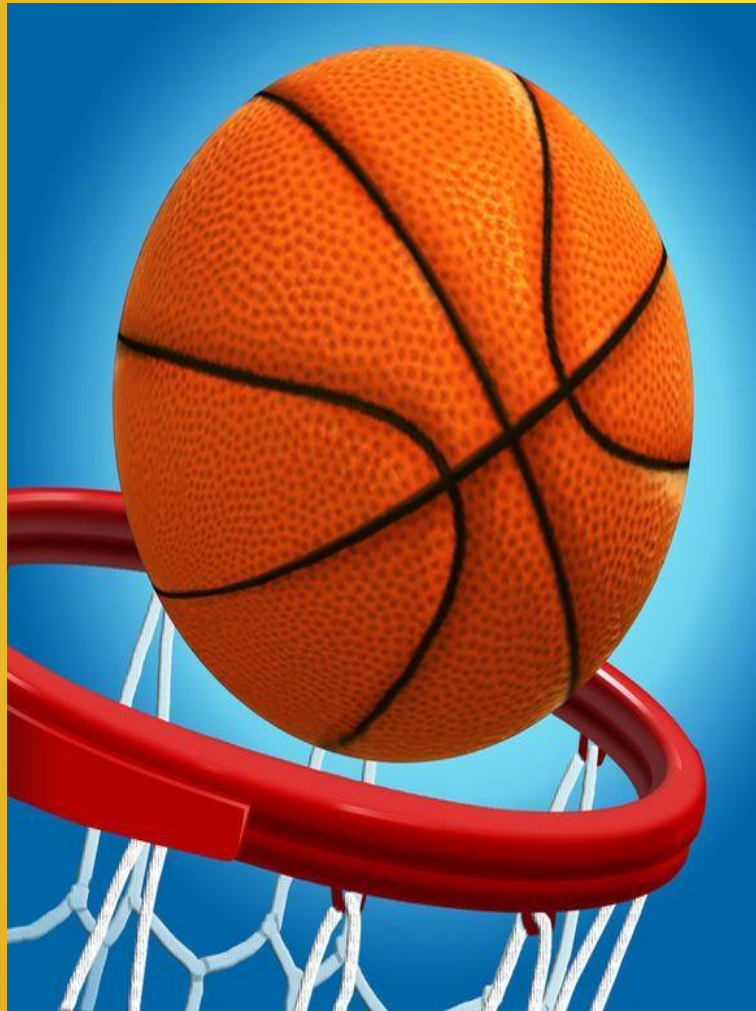


# *История баскетбола*



Работу выполнил  
ученик 5 «Г» класса  
Фадеев Максим  
Руководитель: Шульга  
Анна Юрьевна

## **Актуальность:**

все знают игру баскетбол, а как и где она возникла, знают немногие.

## **Цель:**

расширение знаний об игре баскетбол.

## **Задачи:**

1. Изучить историю баскетбола
2. Узнать как развивался баскетбол в нашей стране
3. Разработать вопросы викторины о баскетболе.

# *БАСКЕТБОЛ*

- это спортивная командная игра, в которой игроки забрасывают мяч в "корзину" состоящую из кольца с сеткой и корзины вверху и корзины внизу.



*Родиной современного баскетбола*  
*принято считать США*



Игра была придумана в 1891 году в учебном центре Христианской молодежной ассоциации (YMCA) в Спрингфилде, штат Массачусетс.

Основатель игры Джеймс Нейсмит.



Уже в 1893 году появляются железные кольца с сеткой. Новая игра оказалась настолько интересной и динамичной, что в 1894 году в США были изданы первые официальные правила.



# **Баскетбол в России**

Датой зарождения баскетбола в России считается 1906 г.

Место рождения - Петербург, спортивное общество "Маяк".

Гимнасты этого общества создали первые баскетбольные команды, затем команды появились в обществе "Богатырь", некоторых других.



Степан Васильевич  
Васильев- «Дедушка  
русского баскетбола», или,  
как его еще называли,  
«русский Нейсмит»,  
уговорил своих товарищей  
провести первую игру. В  
1909 году состоялся первый  
международный матч – с  
родоначальниками  
баскетбола.





## **Федерация баскетбола**

Организация была образована 18 июня 1932 года на первой международной конференции национальных баскетбольных ассоциаций состоявшейся в Женеве, Швейцария. Сопровождение национальных баскетбольных комитетов приняло решение о создании Международной Федерации баскетбольных ассоциаций (FIBA), у истоков создания ФИБА стояли национальные баскетбольные комитеты восьми стран, это: Аргентина, Чехословакия, Греция, Италия, Латвия, Португалия, Румыния и Швейцария. В 1989 году на конгрессе ФИБА в немецком городе Мюнхен было принято историческое решение об участии профессиональных баскетболистов во всех соревнованиях под эгидой ФИБА, включая Олимпийские игры.

## Олимпийские игры

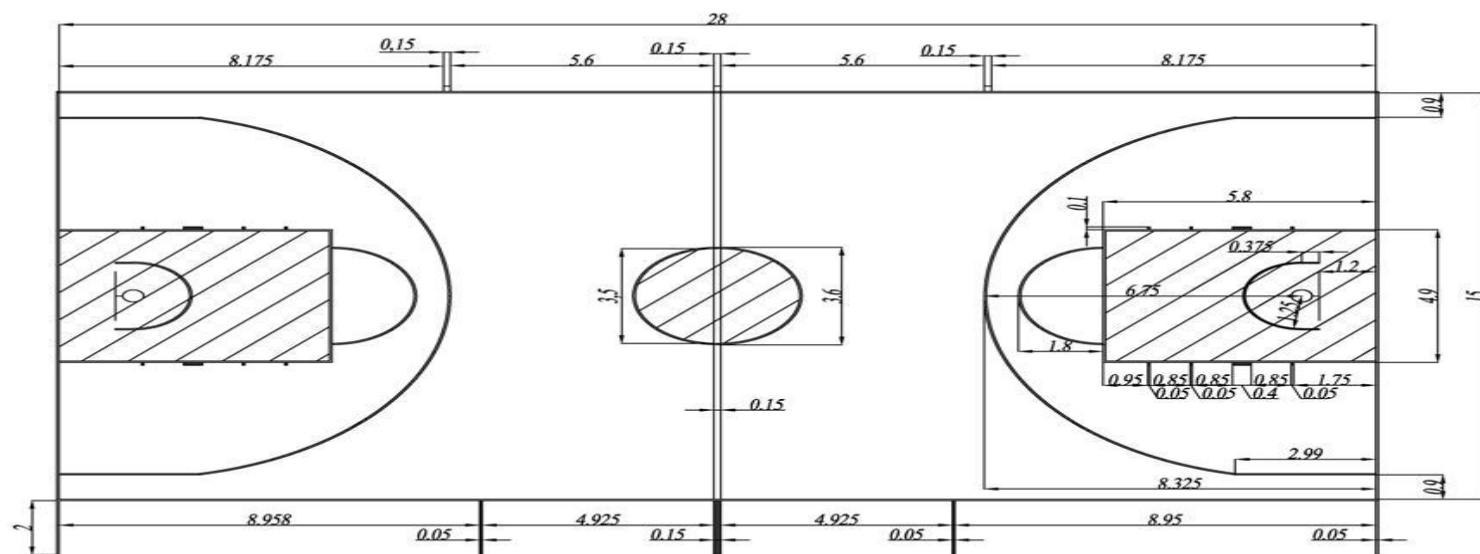
- В 1935 г. баскетбол стал олимпийским видом спорта.
- В какой стране ? В 1936 году он появляется в программе Олимпийских игр в Берлине



# Правила

В баскетбол играют две команды, каждая из которых состоит из пяти полевых игроков (замены не ограничены).

Баскетбольная площадка



Разметка игровой зоны баскетбольной площадки

1. Почему «Баскетбол» получил такое название?
2. На какой высоте находится корзина?
3. С какого расстояния нужно забить мяч, чтобы заработать 3 очка?
4. В каком году был придуман баскетбол?
5. Кто является автором этой игры?
6. Когда баскетбол стал олимпийским видом спорта?
7. Когда баскетбол зародился в России?
8. Кого называют русским Нейсмитом?
9. Представители скольких женских команд приняло участие в этом турнире?
10. Какое количество команд приняло участие в этом турнире?
11. Что такое НБА?



Занимаясь баскетболом,  
вы станете сильными,  
быстрыми, ловкими и  
смелыми, воспитаете  
меткость, умение быстро  
ориентироваться в сложной  
обстановке.



**Спасибо за внимание!**

